

# มือจับแบบเรียบพร้อมล็อคแบบมัลติล็อค

## MULTI LOCK FLUSH HANDLES

PAT.PEND.

### ลักษณะเด่น Feature

- ติดตั้งที่ครอบกุญแจ TAK70 ความปลอดภัยสูงไว้ภายในถึง 2 ชั้น จึงทำให้สามารถติดตั้งได้หลากหลาย
- การตั้งค่ามาตรฐานจะสามารถควบคุมที่มีมือจับหรือปลดล็อคที่ครอบกุญแจได้อย่างใดอย่างหนึ่ง
- นอกจากนี้ยังมีการตั้งค่าให้สามารถควบคุมมือจับได้เมื่อปลดล็อคที่ที่ครอบกุญแจทั้งคู่ กรุณาติดต่อสอบถามรายละเอียดเพิ่มเติม
- ใช้พลาสติกเสริมใยแก้วที่มีความทนทานสูง
- น้ำหนักเบาเพราะทำจากพลาสติก
- แบบใช้ได้ทั้งซ้ายและขวา

- ข้อมูล** • วัสดุ: พอลิเอไมด์ (PA66-GF25)
- จำเพาะ** • การจัดการผิวหน้า: พื้นผิวมีสาน (ด้านดีไซน์)
- ความหนาที่ใช้ของแผ่นวัสดุ: 0.8-2.3mm
- อุปกรณ์ที่นำมา: ชุดสกรู/TAK70, TAK7199 อย่างละ 2 ชิ้น
- การใช้งาน** • ตู้เก็บยา/แผงควบคุมอุปกรณ์การแพทย์ความแม่นยำสูง/ชั้นวางเซิร์ฟเวอร์
- กำหนดตั้ง** • สินค้ามาตรฐาน...กรุณาติดต่อสอบถามถึงกำหนดมอบส่งมอบ
- หมายเหตุ** • รองรับระบบความปลอดภัยได้หลากหลาย กรุณาติดต่อสอบถาม
- ไม่ใช่โครงสร้างกันน้ำ แนะนำให้ใช้งานภายในอาคาร
  - รับผลิตภัณฑ์มาสเตอร์, ระบบเปิดได้ด้วยกุญแจ หมายเลขเดียวกันตามที่ระบุ, กุญแจต่างกันด้วยเช่นกัน กรุณาติดต่อสอบถาม
  - แนะนำให้ทำ "สารป้องกันการคลายตัว" ที่น็อตสำหรับการติดตั้งชิ้นส่วนสำหรับยึดของผลิตภัณฑ์นี้เพื่อป้องกันการคลายตัว
  - กรุณาตรวจสอบข้อมูลให้ถี่ถ้วนก่อนใช้สารป้องกันการคลายตัวและสารละลายอื่นๆ

- Specifications**
- Material: Polyamide (PA66-GF25)
  - Surface finish: Wrinkle finish (design surface)
  - Applicable plate thickness: 0.8~2.3mm
  - Accessories: Screw set, keys (number by arrangement)
- Specific-use**
- Drug repository, precision medical equipment control board, etc.
- Remarks**
- Not waterproof: recommended for indoor use.
  - It is recommended that thread-locking fluid be used to prevent loosening of the mounting screws for the catch.
  - Be sure to test adequately when using a solvent such as thread-locking fluid.



เมื่อปิดที่ปิด  
Cover close

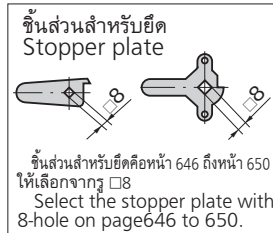
เมื่อเปิดที่ปิด  
Cover open



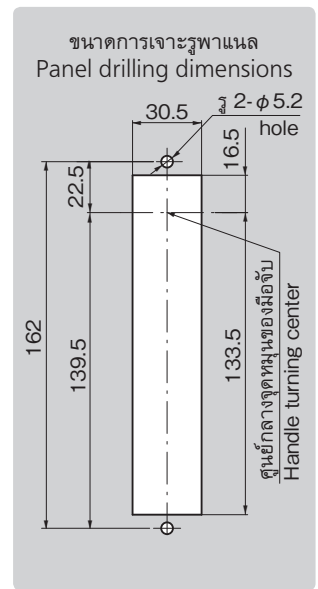
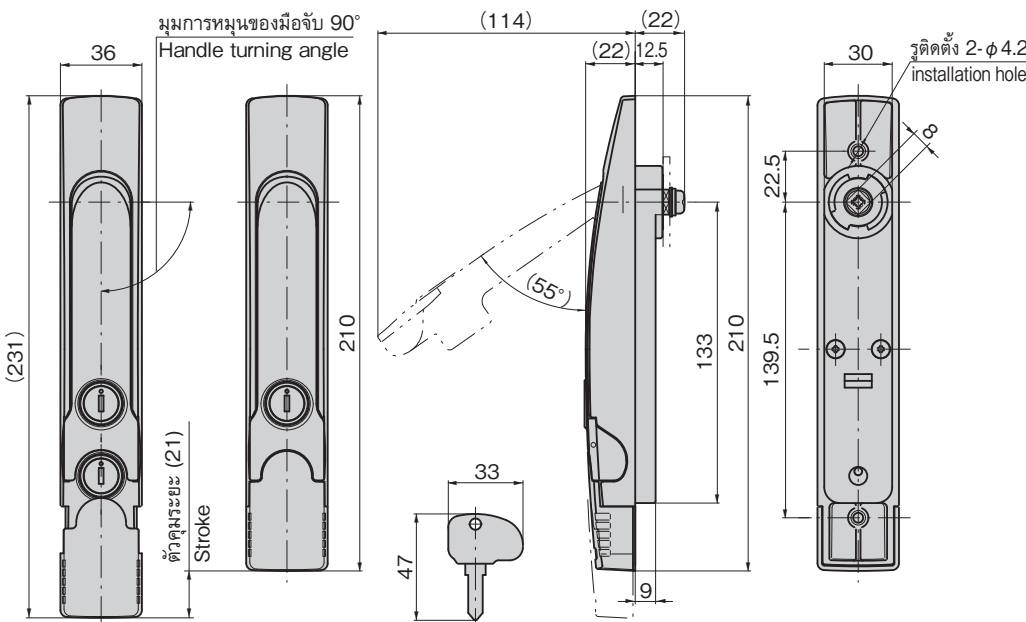
กุญแจ No.TAK7199  
Key



กุญแจ No.TAK70  
Key



AP-469-W



ครีมอน

ตัวยึด  
โรลเลอร์

มือจับปิดผนึก  
แผ่นแบบพิเศษ

ตู้แช่แข็ง  
ปิดสนิท

แบบหมุน  
ผิวเรียบ

แบบเกียร์

มือจับ  
แบบเรียบ

มือจับ  
ป๊อป

มือจับ  
ยก

มือจับสำหรับ  
การปรับระดับ

ระบบ  
สลัก

ระบบ  
เชียว

เชื่อมต่อ

แบบ  
ตะขอ

มือจับ  
แบบล็อคได้

มือจับ  
แบบ L

มือจับ  
แบบ T

แบบกลม  
ขนาดเล็ก

ปุ่มกด

มือจับ

ลูกบิด

ชิ้นส่วนสำหรับยึด  
กำแพง

ข้อต่อ  
เชื่อมต่อ

ลวด

เลขที่สินค้า Product No.	RoHS 10 CAD	มวลผลิตภัณฑ์ (g) Mass	รหัส Code
AP-469-W	2D/3D	254	04262

- : ผลิตภัณฑ์ที่ได้รับการรับรองตามมาตรฐาน RoHS10
- ▲ : สามารถรับรองตามมาตรฐาน RoHS10