

A-1475, A-475 มือจับแบบหมุนผิวเรียบ

# มือจับแบบหมุนผิวเรียบ

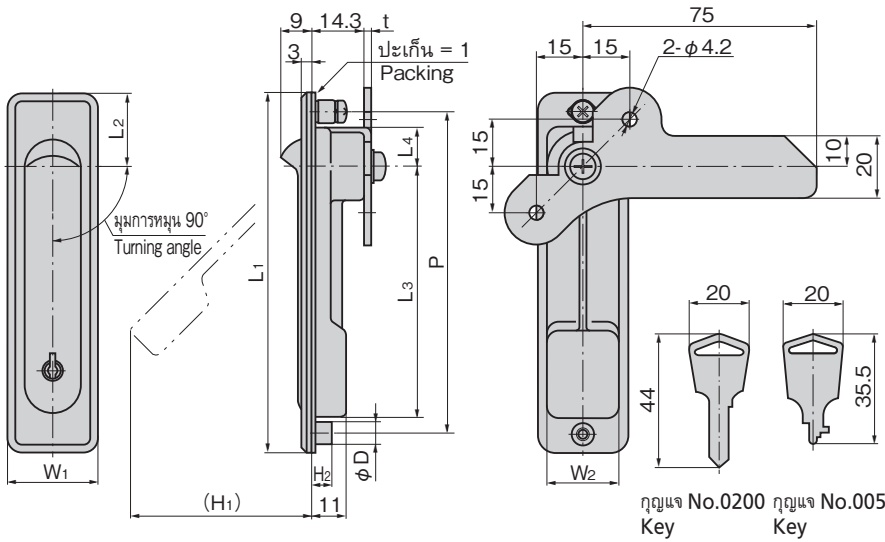
## FLUSH SWING HANDLES



**A-1475**  
ทำจากสแตนเลส

**A-475**  
ทำจากซิงค์อัลลอย

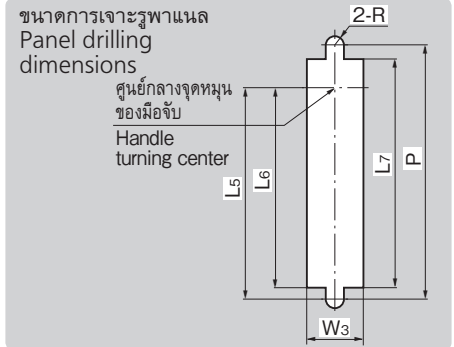
**แบบทนไฟ** สามารถเปลี่ยนกับ A-1260 ป้องกันการทำงานผิดพลาดด้วยชิ้นส่วนสำหรับยึด เป็นผลิตภัณฑ์ที่ขึ้นทะเบียนกับคณะกรรมการรับรองอุปกรณ์แผงไฟสำหรับใช้ฉุกเฉิน ฯลฯ ของ JISA (บริษัท) มือจับสำหรับประตูทนไฟ PAT.PEND.



### ลักษณะเด่น Feature

- ทนไฟ/ทนความร้อน/ทนเกลือ/ทนกรด (A-1475)
- ชิ้นส่วนสำหรับยึดและมือจับจะเชื่อมต่อกัน ทำให้หมุนได้แน่นอน และไม่เกิดปัญหาในการหมุนของมือจับเนื่องจากการบิดตัวของกล่องใส่
- มีความเข้ากันได้กับ A-1260 มือจับแบบเรียบสแตนเลสในการติดตั้ง
- แบบใช้ได้ทั้งซ้ายและขวา (สามารถพลิกชิ้นส่วนสำหรับยึดเพื่อประกอบได้ทั้งซ้ายและขวา)
- Fire-resistant, heat-resistant, salt-resistant and acid-resistant. (A-1475)
- Handle is connected to the stopper plate so a forcibly turning is enabled and a malfunction by distortion of case is prevented.
- Installation is compatible with the stainless flush handle A-1260.
- For both left-hand and right-hand use. (The left-hand or right-hand use can be changed by turning over the stopper plate)

- ข้อมูลจำเพาะ**
- วัสดุ: A-1475: เหล็กกล้าสแตนเลส (SUS304) A-475: ซิงค์อัลลอย (ZDC)
  - การจัดการผิวหน้า: A-1475: ทำผิวด้านแบบซันไลน์แฮร์ไลน์ A-475: ซุปเชอร์รี่โลทโครเมียม (MZCr)
  - อุปกรณ์ที่แนบมา: กุญแจ 2 ดอก/ชุดสกรู/ชิ้นส่วนสำหรับยึดเฉพาะ
- การใช้งาน**
- แผงจ่ายไฟ/แผงควบคุม
- หมายเหตุ**
- สามารถเพิ่มความหนาของแผ่นวัสดุได้โดยการเปลี่ยนสกรูสำหรับยึดติด A-475-A-1: 3.2mm (M5×12SW) A-475-A-2/A-3: 2.3mm (M4×10SW)
  - ที่ครอบกุญแจของผลิตภัณฑ์นี้จะใช้ส่วนปลายกุญแจในการควบคุมการทำงาน
  - แนะนำให้ทา สารป้องกันการกัดกร่อนที่น็อต สำหรับการติดตั้งชิ้นส่วนสำหรับยึดของผลิตภัณฑ์นี้เพื่อป้องกันการกัดกร่อน
  - หากหมุนกุญแจมากเกินไปจนอาจทำให้เกิดความเสียหายกับส่วนปลายกุญแจและส่วนของที่ครอบกุญแจได้
- Specifications**
- Material: A-1475: Cast stainless steel (SUS304) A-475: Zinc alloy (ZDC)
  - Finish: A-1475: Hairline finish A-475: Satellite chrome plating (MZCr)
  - Accessories: Two keys, screws and special stopper plate
  - Power/distribution and control boards
- Specific use Remarks**
- It can be adapted to a panel thickness by replacing the screw. A-475-A-1: 3.2mm (M5 X 12SW) A-475-A-2/A-3: 2.3mm (M4 X 10SW)
  - The lock on this product is operated with the tip of the key. It is recommended that thread-locking fluid be used to prevent loosening of the mounting screws for the catch.
  - Note that care is required, since turning the key more than is necessary risks damaging the lock or the tip of the key.



เลขที่สินค้า Product No.	RoHS	CAD	วัสดุ Material	หมายเลขกุญแจ Key No.	L1	L2	L3	L4	L5	L6	L7	W1	W2	W3	(H1)	H2	P	φD	t	R	ความหนาที่ใช้ของแผ่นวัสดุ Applicable plate thickness	มวลผลิตภัณฑ์ (g) Mass	ชิ้นส่วนสำหรับยึดที่แนบมา Attached stopper plate	รหัส Code	
A-1475-A-1	2D		SUS304	200	142	26	103		109	103.5	117	32	26	27	72	7	128	8		4.5	0.8~3.0	287	ตัวยึดสำหรับสินค้าชนิดนี้โดยเฉพาะ Special stopper plate	03042	
A-1475-A-2	2D					117	24	82	13	87	82.5	96	30	23	24	56	6	105	7		4	0.6~2.5		237	03043
A-1475-A-3	2D					84	24	49		54	49.5	63	28			36	6	72	7		4	0.6~2.5		192	03044
A-1475-1	2D			50	142	26	103		109	103.5	117	32	26	27	72	7	128	8	2.5		4.5	0.8~3.0		290	01923
A-1475-2	2D					117	24	82	13	87	82.5	96	30	23	24	56	6	105	7		4	0.6~2.5		240	01924
A-1475-3	2D					84	24	49		54	49.5	63	28			36	6	72	7		4	0.6~2.5		200	01925
A-475-A-1-1	2D/3D		ZDC	200	142	26	103	13	109	103.5	117	32	26	27	72	7	128	8	2.3	4.5	0.6~2.0	260	01928		
A-475-A-1-2	2D/3D			ไม่มีกุญแจ Without key	142	26	103	13	109	103.5	117	32	26	27	72	7	128	8	2.3	4.5	0.6~2.6	260	03146		
A-475-A-2-1	2D/3D			200	117	24	82	13	87	82.5	96	30	23	24	56	6	105	7	2.3	4	0.6~1.6	213	01929		
A-475-A-2-2	2D/3D			ไม่มีกุญแจ Without key	117	24	82	13	87	82.5	96	30	23	24	56	6	105	7	2.3	4	0.6~2.6	213	01719		
A-475-A-3-1	2D/3D			200	84	24	49	13	54	49.5	63	28	23	24	36	6	72	7	2.3	4	0.6~1.6	173	01930		
A-475-A-3-2	2D/3D			ไม่มีกุญแจ Without key	84	24	49	13	54	49.5	63	28	23	24	36	6	72	7	2.3	4	0.6~2.6	173	01721		

● : ผลิตภัณฑ์ที่ได้รับการรับรองตามมาตรฐาน ROHS10 ▲ : สามารถรับรองตามมาตรฐาน ROHS10