

มือจับแบบเรียบและกันน้ำ WATERPROOF FLUSH HANDLES

อุปกรณ์มาตรฐานคือที่ครอบกุญแจความปลอดภัยสูง! PAT.PEND.

A-1485-F
ทำจากสแตนเลส

A-485-F
ทำจากซิงค์อัลลอย

A-485
ทำจากอะลูมิเนียม



ลักษณะเด่น Feature

- ที่ครอบกุญแจมีอุปกรณ์มาตรฐานคือ TAK60 กุญแจเปลี่ยนได้รุ่นใหม่พร้อมแผ่นปิดกันฝุ่นที่มีการควบคุมที่ยึดเยี่ยม
- สามารถติดตั้งด้วยขนาดการเจาะรูพาแนลเท่ากับซีรีส์ A-160, A-240 มือจับแบบเรียบได้ (A-485-F-3)
- ประเภทกันน้ำ (ใช้โอริง/ปะเก็นแบบแผ่น)
- ซุปเชอร์โรไลท์โครเมียมเพื่อป้องกันสนิมได้ดีขึ้น
- แบบใช้ได้ทั้งซ้ายและขวา (สามารถพลิกชิ้นส่วนสำหรับยึดและแคมเพื่อประกอบได้ทั้งซ้ายและขวา)

- The lock comes standard with the TAK60, a new-style reversible key with an easy-to-use dustproof shutter.
- Panel drilling dimensions for flush handles A-160/A-240 series can be used for installation. (A-485-F-3)
- Waterproof. (using O-ring and sheet packing)
- Rustproof satellite chrome plating.
- For both left-hand and right-hand use. (the left-hand or right-hand use can be changed by reversing the cam and stopper plate)

- ข้อมูลจำเพาะ
- วัสดุ: A-1485-F: เหล็กกล้าสแตนเลส (SUS304)
A-485-F: ซิงค์อัลลอย (ZDC)
A-485: อะลูมิเนียมอัลลอย (ADC)
 - การจัดการผิวหน้า: A-1485-F: ทำผิวด้านแบบขึ้นเส้นแฮร์ไลน์
A-485-F: ซุปเชอร์โรไลท์โครเมียม (MZCr)
A-485: ซุปเชอร์โรไลท์โครเมียม (MZCr)
 - หมายเลขกุญแจ: TAK60
 - อุปกรณ์ที่แนบมา: กุญแจ 2 ดอก/ชุดสกรู/ชิ้นส่วนสำหรับยึดเฉพาะ/แผ่นวัสดุติดตั้ง

- การใช้งาน
- ตู้ไฟ/แผงจ่ายไฟ/แผงควบคุม
- หมายเหตุ
- รับผลิตภัณฑ์มาตรฐาน, ระบบเปิดได้ด้วยกุญแจหมายเลขเดียวกันตามที่ระบุ, กุญแจต่างกันด้วยเช่นกัน กรุณาติดต่อสอบถาม
 - **มีแบบที่ไม่มีกุญแจอีกด้วย (A-485-3-6)**
 - สามารถเพิ่มความหนาของแผ่นวัสดุได้โดยการเปลี่ยนสกรูสำหรับยึดติด
 - A-1485-F-3/4: 3.5mm (M5×12 SW)
 - แนะนำให้หา สารป้องกันการคลายตัว ที่หนีตสำหรับ การติดตั้งชิ้นส่วนสำหรับยึดของผลิตภัณฑ์นี้เพื่อป้องกันการคลายตัว

- Specifications
- Material: A-1485-F: Cast stainless steel (SUS304)
A-485-F: Zinc alloy (ZDC)
A-485: Aluminum alloy (ADC)
 - Finish: A-1485-F: Hairline finish
A-485-F: Satellite chrome plating (MZCr)
A-485: Satellite chrome plating (MACr)
 - Key No.: TAK60
 - Accessories: Two key, screws, special stopper plate and installation plate.
- Specific use
- Cubicles, power/distribution and control boards.
- Remarks
- It can be adapted to a panel thickness by replacing the screws.
 - A-1485-F-3-4: 3.5mm (M5 X 12SW)
 - It is recommended that thread-locking fluid be used to prevent loosening of the mounting screws for the catch.



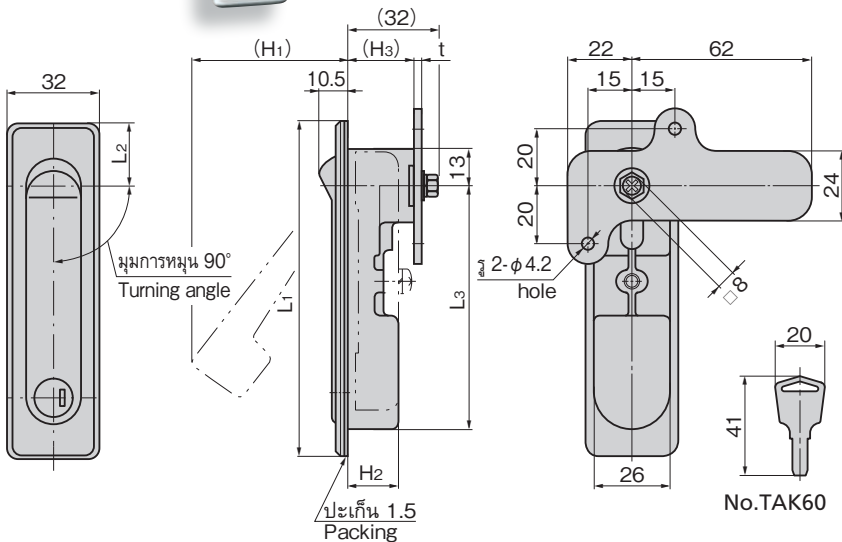
A-1485-F-3-1



กุญแจ No.TAK60 Key

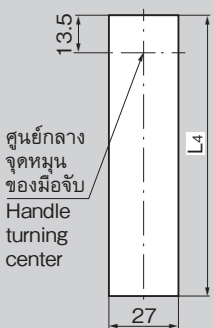


กุญแจ No.0200 Key



No.TAK60

ขนาดการเจาะรูพาแนล Panel drilling dimensions



ฝาปิดกันฝุ่น Dust protector cap



เมื่อใช้ฝาปิดกันฝุ่น A-485-RC ขนาดการเจาะรูพาแนลจะเปลี่ยนไป อีกทั้งยังไม่สามารถใช้ปะเก็นแบบแผ่นที่ใช้กับมือจับได้
Panel drilling dimensions differ when using a dust protector cap A-485-RC. Sheet packing used for the handle cannot be used.

A-485-RC-4

| เลขที่สินค้า Product No. | RoHS 10 | CAD | ขนาดการเจาะรูพาแนล Panel drilling dimensions | รหัส Code |
|-----------------------------|---------|-----|---|--------------|
| A-485-RC-4 | 2D | | 99.5×27.5 | 04260 |
| A-485-RC-5 | 2D | | 72×27.5 | 04393 |

| เลขที่สินค้า Product No. | RoHS 10 | CAD | หมายเลข กุญแจ Key No. | หมายเหตุ Remarks | วัสดุ Material | L1 | L2 | L3 | L4 | (H1) | H2 | (H3) | t | มวลผลิตภัณฑ์ (g) Mass | ความหนที่รองรับ Applicable panel thickness | ชิ้นส่วนสำหรับยึดที่แนบมา Attached stopper plate | รหัส Code |
|-----------------------------|---------|-------|-----------------------------|----------------------------|-------------------|-----|------|------|-----|------|------|------|-----|-----------------------------|--|---|--------------|
| | | | | | | | | | | | | | | | | | |
| A-1485-F-3-1-TAK60 | | 2D | | | | 142 | 26 | 103 | 117 | 76 | | | | 445 | 0~2.0 | AC-1025-E-4 | 04165 |
| A-1485-F-4-1-TAK60 | | 2D | TAK60 | พร้อมกุญแจ With lock | SUS | 117 | 22.5 | 85 | 99 | 63 | 21.5 | 24.5 | | 360 | 0~2.0 | AC-1025-E-4 | 04166 |
| A-1485-F-5-1-TAK60 | | 2D/3D | | | | 84 | 20 | 57 | 71 | 44 | | | | | 295 | 0~2.0 | AC-1025-53 |
| A-1485-3-1 | | | 0200 | ไม่มีกุญแจ Without lock | SUS | 142 | 26 | 103 | 117 | 72.5 | | | | 466 | 0~2.5 | AC-1025-E-4 | 01859 |
| A-1485-4-1 | | 2D | | | | 117 | 22.5 | 85 | 99 | 66 | | | | | 400 | 0~2.5 | AC-1025-E-4 |
| A-1485-5-1 | | | | 84 | 20 | 57 | 71 | 40 | | | 18 | 24 | | 328 | 0~2.0 | AC-1025-E-4 | 01861 |
| A-1485-6-2 | | | | 70 | 16.5 | 50 | 64 | 36.5 | | | | | | 260 | 0~2.0 | AC-1025-E-4 | 03031 |
| A-485-F-3-1-TAK60 | | 2D/3D | | พร้อมกุญแจ With lock | ZDC | 142 | 26 | 103 | 117 | 76 | | | | 470 | 0.8~2.3 | AC-25-E-4 | 04110 |
| A-485-F-4-1-TAK60 | | 3D | TAK60 | | | 117 | 22.5 | 85 | 99 | 63 | | | | | 390 | 0.8~2.3 | AC-25-E-4 |
| A-485-F-5-1-TAK60 | | | | 84 | 20 | 57 | 71 | 44 | | | | | 310 | 0.8~2.0 | AC-25-E-4 | 04112 | |
| A-485-3-1 | | 2D | 0200 | ไม่มีกุญแจ Without lock | ADC | 142 | 26 | 103 | 117 | 64.5 | | | | 285 | 0~3.0 | AC-25-E-4 | 01356 |
| A-485-3-2 | | | | | | 142 | 26 | 103 | 117 | 64.5 | | | | | 285 | 0~3.0 | AC-25-E-4 |
| A-485-4-1 | | 2D | 0200 | พร้อมกุญแจ With lock | ADC | 117 | 22.5 | 85 | 99 | 56.5 | | | | 240 | 0~3.0 | AC-25-E-4 | 01357 |
| A-485-4-2 | | | | | | 117 | 22.5 | 85 | 99 | 56.5 | | | 18 | 24 | | 240 | 0~3.0 |
| A-485-5-1 | | 2D | 0200 | พร้อมกุญแจ With lock | ADC | 84 | 20 | 57 | 71 | 40.5 | | | | 200 | 0~2.0 | AC-25-E-4 | 01358 |
| A-485-5-2 | | | | | | 84 | 20 | 57 | 71 | 40.5 | | | | | 200 | 0~2.0 | AC-25-E-4 |
| A-485-6-2 | | 2D | | ไม่มีกุญแจ Without lock | | 70 | 16.5 | 50 | 64 | 36.5 | | | | 165 | 0~2.0 | AC-25-E-4 | 01359 |

● : ผลิตภัณฑ์ที่ได้รับการรับรองตามมาตรฐาน RoHS10 ▲ : สามารถรับรองตามมาตรฐาน RoHS10
※ มี A-485-3/4/5 แบบไม่มีกุญแจ A-485-3/4/5 without lock-type is also available.

มือจับ
ลูกบิด/อุปกรณ์เสริม

ตัวยึด
โรลเลอร์

มือจับปิดหมึก
แผ่นแม่พิมพ์เศษ

ผู้แข่งขัน
ปิดสนิท

แบบหมุน
คว่ำเอน

แบบเกียร์

มือจับ
แบบเรียบ

มือจับ
ป๊อป

มือจับ
ยก

มือจับสำหรับ
การปรับระดับ

ระบบ
สลัก

ระบบ
เชียว

เชื่อมต่อ

แบบ
ตะขอ

มือจับ
แบบล็อคได้

มือจับ
แบบ L

มือจับ
แบบ T

แบบกลม
ขนาดเล็ก

ปุ่มกด

มือจับ

ลูกบิด

ชิ้นส่วนสำหรับยึด
กันสนิม

ข้อต่อ
เชื่อมต่อ

ลวด

TAKIGEN
เล่มที่ 24
299