



A

ครีมออน
ตัวยึด
โรลเลอร์
มือจับปิดฝัก
แผ่นขอบพิเศษ
ตู้แช่แข็ง
ปิดสนิท

แบบหมุน
ผิวเรียบ

แบบเกียร์

มือจับ
แบบเรียบ

มือจับ
ป๊อป

มือจับ
ยก

มือจับสำหรับ
การปรับระดับ

ระบบ
สลัก

ระบบ
เชียว

เชื่อมต่อ

แบบ
ตะขอ

มือจับ
แบบล็อกได้

มือจับ
แบบ L

มือจับ
แบบ T

แบบกลม
ขนาดเล็ก

ปุ่มกด

มือจับ

ลูกบิด

ชิ้นส่วนสำหรับยึด
กำแพง

ข้อต่อ
เชื่อมต่อ

ลวด

มือจับแบนกันน้ำพร้อมกลไกการบังคับดันออก WATERPROOF FLUSH HANDLES

PAT. PEND.

มือจับสำหรับประตูหน้าต่างเป็นผลิตภัณฑ์ที่ขึ้นทะเบียนกับคณะกรรมการการรับรองอุปกรณ์ไฟฟ้าสำหรับใช้ฉุกเฉิน ฯลฯ ของ JSA (บริษัท)



A-1481-F-3

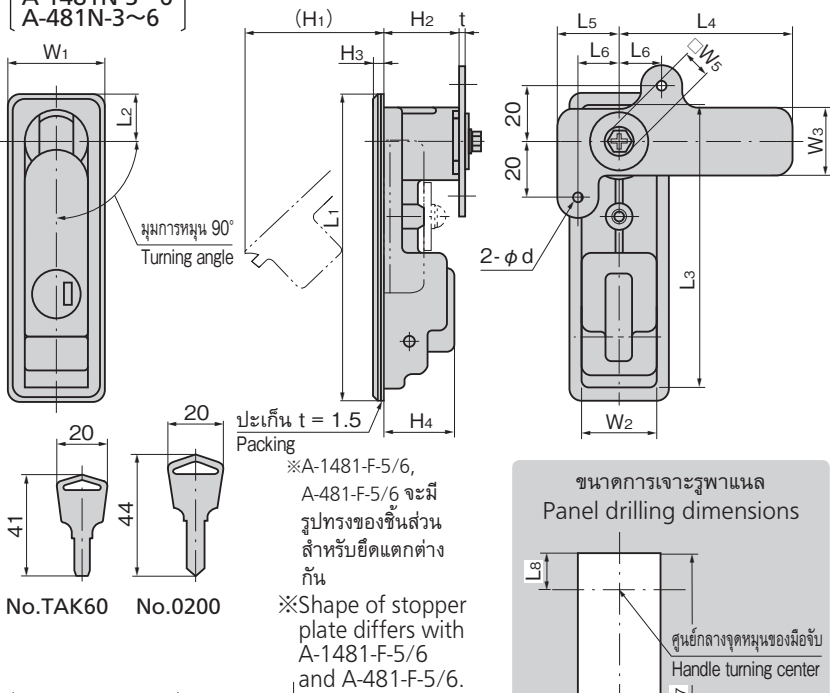
A-1481-F-5

กุญแจ No.TAK60 Key

กุญแจ No.0200 Key

สินค้าที่ขึ้นทะเบียนมือจับสำหรับประตูหน้าต่างคือ A-1481N (No. 0200)

- A-1481-F-3 • 4
- A-481-F-3 • 4
- A-1481N-3~6
- A-481N-3~6



- A-1481-F-5 • 6
- A-481-F-5 • 6

※ชิ้นส่วนสำหรับยึดของ A-1481-F-5/6 จะใช้ AC-1025-53 ไปติดตั้งแปรรูป และชิ้นส่วนสำหรับยึดของ A-481-F-5/6 จะใช้ C-25-53 ไปติดตั้งแปรรูป

※The stopper plate for A-1481-F-5/6 is AC-1025-53 and that for A-481-F-5/6 is AC-25-53 further worked with a bend.

ลักษณะเด่น Feature

- ที่ครอบกุญแจมีอุปกรณ์มาตรฐานคือ TAK60 กุญแจเปลี่ยนได้รุ่นใหม่พร้อมแผ่นปิดกันฝุ่นที่มีการควบคุมที่ยอดเยี่ยม (A-1481-F/A-481-F)
- ใช้โครงสร้างที่มือจับจะถูกบังคับขึ้นถ้าออกแรงกดปุ่ม
- มีความเข้ากันได้กับ H-83, 84, 86 ของบริษัท Nitto Kogyo ในการเจาะรูผ่านพานแนล
- ประเภทกันน้ำ (ใช้โอริง/ปะเก็นแบบแผ่น)
- แบบใช้ได้ทั้งซ้ายและขวา (สามารถพลิกชิ้นส่วนสำหรับยึดและแคมเพื่อประกอบได้ทั้งซ้ายและขวา)
- The lock comes standard with the TAK60, a new-style reversible key with an easy-to-use dustproof shutter. (A-1481-F/A-481-F)
- The mechanism is incorporated that the handle is forced out by pressing the button.
- Panel drilling dimensions are same as Nitto-Kogyo-made H-83, 84, 86.
- Waterproof. (using O-ring and sheet packing)
- For both left-hand and right-hand use. (the left and right can be changed by reversing the cam and stopper plate)

[A-1481]

- ข้อมูล • วัสดุ: เหล็กหล่อสแตนเลส (SUS304)
จำเพาะ • การจัดการผิวหน้า: ทำผิวด้านแบบซิงโครไนซ์ไลน์
• อุปกรณ์ที่แนบมา: กุญแจ 2 ดอก/ชุดสกรู/ชิ้นส่วนสำหรับยึดเฉพาะ/แผ่นวัสดุติดตั้ง

[A-481]

- ข้อมูล • วัสดุ: ซิงค์อัลลอย (ZDC)
จำเพาะ • การจัดการผิวหน้า: ซุปเชอร์โรไลท์โครเมียม (MZCr)
• อุปกรณ์ที่แนบมา: กุญแจ 2 ดอก/ชุดสกรู/ชิ้นส่วนสำหรับยึดเฉพาะ/แผ่นวัสดุติดตั้ง

การใช้งาน

- ผู้ไฟ/แผงจ่ายไฟ/แผงควบคุม
- หมายเหตุ: กรุณาประกอบโดยใช้โรลเลอร์ยูนิตสำหรับกำแพง (AC-25-RA/RB/RC) ในการขันแน่นประตู
- รั้วผลิตภัณฑ์มาตรฐาน, ระบบเปิดได้ด้วยกุญแจหมายเลขเดียวกันตามที่ระบุ, กุญแจต่างกันด้วยเช่นกัน กรุณาติดต่อสอบถาม (FA-1481-F, A-481-F)
- สามารถเพิ่มความหนาของแผ่นวัสดุได้โดยการเปลี่ยนสกรูสำหรับยึดติด
- A-481-F-3-F5: 4mm (M5×14 SW)
- รั้วผลิตภัณฑ์ A-481-F-5: ชิ้นส่วนสำหรับยึด 3 จุดด้วยเช่นกัน
- แนะนำให้หา สารป้องกันการคลายตัว ที่เนื้อดสำหรับการติดตั้งชิ้นส่วนสำหรับยึดของผลิตภัณฑ์นี้เพื่อป้องกันการคลายตัว
- มีสินค้า A-481 แบบซูปโครเมียมอีกด้วย กรุณาติดต่อสอบถาม

[A-1481]

- Specifications • Material: Cast stainless steel (SUS304)
• Finish: Hairline finish
• Accessories: Two keys, screws, stopper plate and installation plate

[A-481]

- Specifications • Material: Zinc alloy (ZDC)
• Finish: Satellite chrome plating (MZCr)
• Accessories: Two keys, screws, exclusive stopper plate, fixing plate

Specific use

- Cubicles, distribution boards, control boards, etc.
- Use with the roller unit for rod (AC-25-RA, RB, RC) together to tighten the door
- It can be adapted to a panel thickness by replacing the screws.
- A-481-F-3~F5: 4mm (M5 X 14 SW)
- It is recommended that thread-locking fluid be used to prevent loosening of the mounting screws for the catch.

