



# ที่ปิดพลาสติกสำหรับ A-464

## PLASTIC COVERS FOR A-464

### ลักษณะเด่น Feature

- ใช้งานได้กับซีรีส์ A-464
- การติดตั้งเข้ากับซีรีส์ 464 สามารถเพิ่มศักยภาพการทนต่อการกัดกร่อนและป้องกันฝุ่นได้
- Applicable to the A-464 series.
- Provides better corrosion resistance and dust proofness when installed on the 464 series.

- ข้อมูล** • มวลผลิตภัณฑ์: 50g
- จำเพาะ** • วัสดุ: พลาสติก AES  
• การจัดการผิวหน้า: การทำลายที่พื้นผิว  
• สีมาตรฐาน: 5Y7/1 (สีงาช้าง)

- หมายเหตุ** • ผลิตภัณฑ์นี้ผลิตขึ้นโดยมีเป้าหมายเพื่อป้องกันการกัดกร่อนและกันฝุ่นของซีรีส์ A-464 สามารถใช้งานกลางแจ้งได้แต่ไม่สามารถกันน้ำได้อย่างสมบูรณ์ (IPX3)



- กรุณาดูอ้างอิงที่หน้า 37 เกี่ยวกับระดับการคงประสิทธิภาพในการกันน้ำ/เงื่อนไขในการทดสอบ
- แนะนำให้ทา สารป้องกันการเคลือบตัว ที่เนื้อสำหรับ การติดตั้งชิ้นส่วนสำหรับยึดของผลิตภัณฑ์นี้เพื่อป้องกันการคลายตัว

- Specifications**
- Mass: 50g
  - Material: AES resin
  - Finish: Grained pattern
  - Standard color: 5Y7/1 (Ivory)

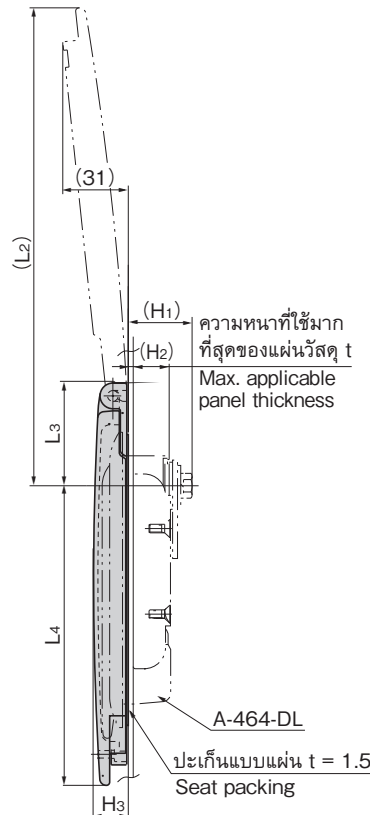
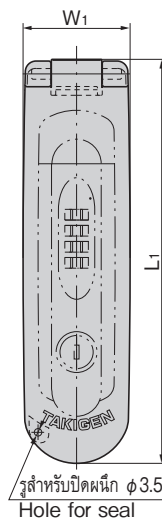
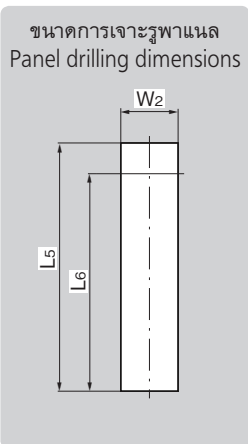
- Remarks**
- This product was developed to improve corrosion resistance and dust proofness of the A-464 series. Note that it is not watertight although it can be used outdoors without any major problem. (IPX3)



- For level of protection of waterproofing and testing conditions, please see P.37
- It is recommended that thread-locking fluid be used to prevent loosening of the mounting screws for the catch.



A-464-PC-1



มีประเภทสำหรับติดตั้งกับประตูกระจกอีกด้วย กรุณาติดต่อสอบถาม

เลขที่สินค้า Product No.	RoHS 10	CAD	L1	(L2)	L3	L4	L5	L6	W1	W2	(H1)	(H2)	H3	t	มือจับที่ใช้ Applicable handles	มวลผลิตภัณฑ์ (g) Mass	รหัส Code
A-464-PC-1		2D/3D	189	223	49	140	117	102.5	50	27	30	19	16.5	2.3	A-464-1·A-464-C-1 A-464-DL-1·LE-464-1	44	03567
A-464-PC-2		2D/3D	168	201	47.5	120.5	96	84	44	24	20	11.5	16.5	2	A-464-2·A-464-C-2	40	03959
A-464-PC-3		2D/3D	135	168	47.5	87.5	63	51	44	24	19.5	11.3	23	2	A-464-3·A-464-C-3	38	04220

● : ผลิตภัณฑ์ที่ได้รับการรับรองตามมาตรฐาน RoHS10 ▲ : สามารถรับรองตามมาตรฐาน RoHS10

มือจับ  
ลูกบิด/อุปกรณ์เสริม



A

ครีมอน

ตัวยึด  
โรลเลอร์

มือจับปิดผนึก  
แบบพิเศษ

ตู้แช่แข็ง  
ปิดสนิท

FLUSH SWING HANDLES  
แบบหมุน  
ผิวเรียบ

แบบเกียร์

มือจับ  
แบบเรียบ

มือจับ  
ป๊อป

มือจับ  
ยก

มือจับสำหรับ  
การปรับระดับ

ระบบ  
สลัก

ระบบ  
เชียว

เชื่อมต่อ

แบบ  
ตะขอ

มือจับ  
แบบลัดได้

มือจับ  
แบบ L

มือจับ  
แบบ T

แบบกลม  
ขนาดเล็ก

ปุ่มกด

มือจับ

ลูกบิด

ชิ้นส่วนที่จับ  
ก้านเสา

ข้อต่อ  
เชื่อมต่อ

ลวด