

A-464-J มือน้ำแบบหมุนผิวเรียบ

มือน้ำเรียบกันน้ำสำหรับป้องกันการกัดกร่อนของเกลือ WATERPROOF FLUSH HANDLES

ข้อมูลจำเพาะของการกันน้ำในประเภท A-464-3

PAT.PEND.



A-464-J-3

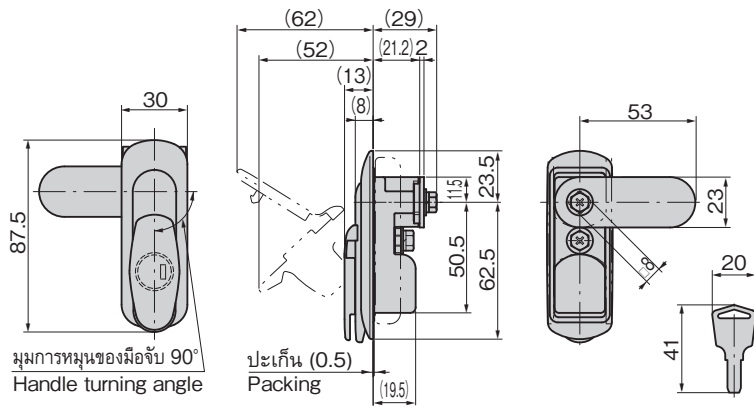
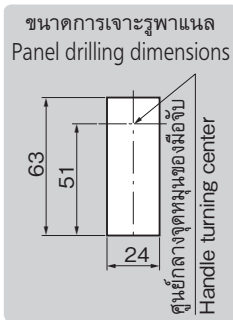
A-464-J-3



กุญแจ No.TAK60 Key



A-464-J-3-RC
มีฝาครอบยางเฉพาะ
เกรดติดต่อสอบถาม



เพิ่มประสิทธิภาพการกันน้ำ Enhanced water tightness



โอริงคู่ Double O-ring ปะเก็นแบบนูนพิเศษ Special convex packing ฝาครอบกันน้ำ Watertight cap โครงสร้างแบบระบายน้ำออกได้ Water draining mechanism

⚠ กรุณาอ้างอิงที่หน้า 37 เกี่ยวกับระดับการคงประสิทธิภาพในการกันน้ำ/เงื่อนไขในการทดสอบ
For waterproof efficiency and level of protection / test conditions, please see P.37



ลักษณะเด่น Feature

- เป็นไปตามมาตรฐานการกันน้ำ IPX6
- เนื่องจากทำการพัฒนาขึ้นเพื่อป้องกันความเสียหายจากการกัดกร่อนของเกลืออย่างรุนแรง จึงเหมาะสำหรับประตูที่ต้องการความทนทานต่อความเค็มของเกลือ
- มีฝาครอบยางเป็นอุปกรณ์มาตรฐานซึ่งสามารถป้องกันส่วนของที่ครอบกุญแจจากน้ำฝนและฝุ่นละอองได้
- เปลี่ยนจากปะเก็นแบบแผ่นแบบเดิม ไปเป็นปะเก็นแบบนูนซึ่งเป็นการขึ้นรูปยางที่มีความอ่อนตัว เพิ่มความสามารถในการปิดผนึก
- ส่วนแกนของมือน้ำนั้น เป็นสเปคข้อมูลจำเพาะแบบโอริงคู่ จึงเพิ่มประสิทธิภาพการกันน้ำและการใช้งานมือน้ำ
- ที่ครอบกุญแจมีอุปกรณ์มาตรฐานคือ TAK60 กุญแจเปลี่ยนได้รุ่นใหม่พร้อมแผ่นปิดกันฝุ่นที่มีการควบคุมที่ยอดเยี่ยม
- น้ำหนักเบาเพราะทำจากอะลูมิเนียม
- แบบใช้ได้ทั้งซ้ายและขวา (สามารถพลิกชิ้นส่วนสำหรับยึดและแคมเพื่อประกอบได้ทั้งซ้ายและขวา)

- ข้อมูลจำเพาะ
- มวลผลิตภัณฑ์: 179g
 - วัสดุ: โลหะผสมอะลูมิเนียม (ADC)
 - การจัดการผิวหน้า: ทำสีซิลเวอร์เมทัลลิก
 - ความหนาที่ใช้ของแผ่นวัสดุ: 1-2.5mm
 - หมายเลขกุญแจ: TAK60
 - อุปกรณ์ที่แนบมา: ชิ้นส่วนสำหรับยึด/แผ่นวัสดุติดตั้ง/ชุดสกรู/กุญแจ 2 ดอก

- การใช้งาน
- แฝงข้อมูลที่ตั้งอยู่นอกอาคาร/ชิ้นวางสำหรับเครื่องมือสื่อสารที่ตั้งอยู่นอกอาคาร/แผงควบคุมของอาคารที่จอดรถ
- หมายเหตุ
- ในทางโครงสร้างไม่สามารถเปลี่ยนเป็น TAK80 กุญแจเดิมที (กุญแจแบบฝังลูกปิ่น) ได้
 - ระยะความลึกในแนวนอนจนถึงชิ้นส่วนสำหรับยึดจะแตกต่างจาก A-464-3
 - รับผลิตภัณฑ์ต่างกัน, กุญแจ No.0200 ด้วยเช่นกัน กรุณาติดต่อสอบถาม
 - กรุณาหาสารหล่อลื่นในจุดที่มีการเคลื่อนสไลด์ตามกำหนดเวลา
 - แนะนำให้ทา สารป้องกันการเคลือบผิว ที่เนื้อสำหรับการติดตั้งชิ้นส่วนสำหรับยึดของผลิตภัณฑ์นี้เพื่อป้องกันการเคลือบผิว
 - กรุณาอ้างอิงที่หน้า 37 เกี่ยวกับระดับการคงประสิทธิภาพในการกันน้ำ/เงื่อนไขในการทดสอบ

- Specifications
- Mass: 179 g
 - Material: Aluminum alloy (ADC)
 - Finish: Aventurine-like silver metallic coated
 - Applicable panel thickness: 1 to 2.5mm
 - Key No.: TAK60
 - Accessories: Stopper plate, screws and two keys

- Specific-use
- Out-side information boards, Out-side racks for packages (printed-circuit boards) of information devices and power supplies and high-rise parking lots

- Remarks
- Conversion to the dimple key TAK80 is not possible for structural reasons.
 - The depth to the stopper differs from that on the A-464-3.
 - Lubricant should be applied regularly to moving parts.
 - It is recommended that thread-locking fluid be used to prevent loosening of the mounting screws for the catch.
 - For waterproof efficiency and level of protection/test conditions, please see P.37

| | | | |
|-----------------------------|----------------|--|--------------|
| เลขที่สินค้า Product No. | RoHS 10 CAD | ชิ้นส่วนสำหรับยึดที่แนบมา Attached stopper plate | รหัส Code |
| A-464-J-3-TAK60 | ▲ 2D/3D | ตัวยึดสำหรับสินค้าชนิดนี้โดยเฉพาะ Special stopper plate | 04078 |

● : ผลิตภัณฑ์ที่ได้รับการรับรองตามมาตรฐาน RoHS10

▲ : สามารถรับรองตามมาตรฐาน RoHS10