

# มือจับโยกเรียบแบบบาง

## LIFT-UP FLUSH HANDLES

**A-1464**  
ทำจากสแตนเลส

**A-464-L**  
ทำจากอะลูมิเนียม

**A-464**  
ทำจากซิงค์อัลลอย



ดีไซน์นุ่มนวลมีการใส่ความโค้งมนไว้ทั่วทั้งตัว

PAT.PEND.



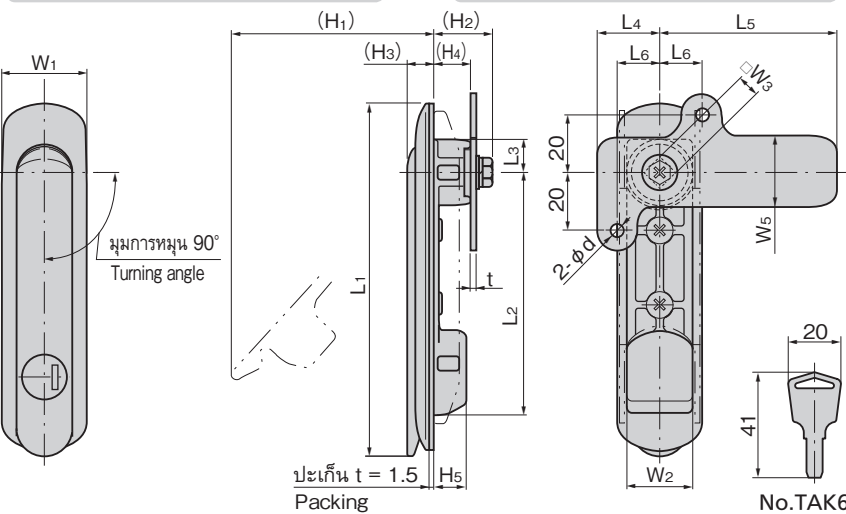
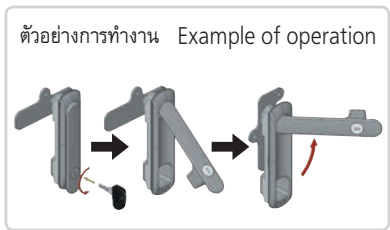
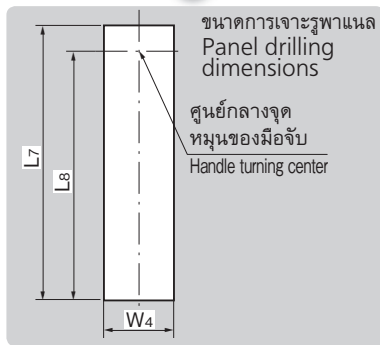
A-464-3-1

A-464-2-1

A-464-L2-1



กุญแจ No. TAK60 Key    กุญแจ No. 0200 Key



### ลักษณะเด่น Feature

- ประเภทกันน้ำ (ใช้โอริง/ปะเก็นแบบแผ่น)
- ที่ครอบกุญแจมีอุปกรณ์มาตรฐานคือ TAK60 กุญแจเปลี่ยนได้รุ่นใหม่ พร้อมแผ่นปิดกันฝุ่นที่มีการควบคุมที่สอดคล้อง (A-464-L-TAK60)
- มีความเข้ากันได้กับซีรีส์ A-160, A-240 ฯลฯ ในเรื่องขนาดการเจาะรูพาแนล
- แบบใช้ได้ทั้งซ้ายและขวา (สามารถพลิกชิ้นส่วนสำหรับยึดและแคมเพื่อประกอบได้ทั้งซ้ายและขวา)
- Waterproof. (using O-ring and sheet packing)
- The lock comes standard with the TAK60, a new-style reversible key with an easy-to-use dustproof shutter. (A-464-L-TAK60)
- Installation is compatible with A-160 and A-240 etc.
- For both left-hand and right-hand use. (the left-hand or right-hand use can be changed by reversing the cam and stopper plate)

- ข้อมูลจำเพาะ
- วัสดุ: A-1464: เหล็กหล่อสแตนเลส (SUS304)
  - A-464-L1: โลหะผสมอะลูมิเนียม (ADC)
  - A-464: ซิงค์อัลลอยด์ (ZDC)
  - การจัดการผิวหน้า: A-1464: ทำผิวด้านแบบขึ้นเส้นแอร์โรไนท์ A-464: ขูดสี/โครเมียม (MACr)(MZCr)
  - หมายเลขกุญแจ: TAK60/0200
  - อุปกรณ์ที่แถมมา: ชิ้นส่วนสำหรับยึด/แผ่นวัสดุติดตั้ง/ชุดสกรู/กุญแจ 2 ดอก

- การใช้งาน
- ชี้นวางเชิรฟเวอร์/แผงจ่ายไฟ/แผงควบคุม
  - มีแบบที่ไม่มีกุญแจอีกด้วย (A-464)
  - รับผลิตภัณฑ์มอเตอร์, ระบบเปิดได้ด้วยกุญแจ หมายถึงเดียวกันตามที่ระบุ, กุญแจต่างกันด้วยเช่นกัน กรุณาติดต่อสอบถาม (A-464-L, A-1464-L)
  - มีสเปคข้อมูลจำเพาะการทำลิบบรอนอย่างเช่น ซิลเวอร์ที่ลึกลงด้วย
  - สามารถเพิ่มความหนาของแผ่นวัสดุได้โดยการเปลี่ยนสกรูสำหรับยึดติด A-464-L2: 5mm (M5×16 SW, PW) A-464-1: 4mm (M5×16 SW, PW)
  - ที่ครอบกุญแจของผลิตภัณฑ์นี้จะใช้ส่วนปลายกุญแจในการควบคุมการทำงาน (เฉพาะ A-1464-2/3, A-464-2/3)
  - แนะนำให้ทา สารป้องกันการคลายตัว ที่เนื้อสำหรับการติดตั้งชิ้นส่วนสำหรับยึดของผลิตภัณฑ์นี้เพื่อป้องกันการคลายตัว

- Specifications
- Material: A-1464/Cast stainless steel (SUS304) A-464-L1/Aluminium alloy (ADC) A-464/Zinc alloy (ZDC)
  - Finish: A-1464/Hairline finish A-464/Satellite chrome plate (MACr)(MZCr)
  - Key No.: TAK60-0200
  - Accessories: Stopper plate, fixing plate, screws, two keys
- Specific use Remarks
- The lock on this product is operated with the tip of the key. (A-1464-2/3, A-464-2/3 only)
  - It is recommended that thread-locking fluid be used to prevent loosening of the mounting screws for the catch.

**A-446-RC-2**  
(ใช้ร่วมกับ A-446-2, A-464-2, A-464-C-2)

มีฝาครอบยางเฉพาะ กรุณาติดต่อสอบถาม รายละเอียดเพิ่มเติม

สินค้าที่ขึ้นทะเบียนมือจับสำหรับประตูทนไฟคือ A-1464-1-1-TAK70 กรุณาติดต่อสอบถาม

เลขที่สินค้า Product No.	RoHS	CAD	หมายเลขกุญแจ Key No.	L1	L2	L3	L4	L5	L6	L7	L8	W1	W2	W3	W4	W5	(H1)	(H2)	(H3)	(H4)	H5	t	d	มวลผลิตภัณฑ์ (g) Mass	ความหนาที่ใช้องค์ประกอบ (mm) Applicable panel thickness	ชิ้นส่วนสำหรับยึดที่แถมมา Attached stopper plate	รหัส Code
A-1464-L1-1			0200	206	150	30				181	150.5	48	35		36		120	34	14.5	23	20.5			1,320	1~3.2	AC-1025-E-1	03565
A-1464-L2-1				170	129.5	19.5				150	130		24.5	10	25	25	107					3	4.5	670			03601
A-1464-1-1		2D	ไม่มีกุญแจ Without lock	143	102	14	28	72	20	117	102.5	36	26	10	27	25	94	30	11	20	21	3	4.5	580	0~2.5	AC-1025-E-4	03521
A-1464-1-2				121	83.5	11.5	22	62	15	96	84	30	23	8	24	24	70	21	9.6	12.5	12	2	4.2	340			03389
A-1464-2-1		2D/3D	0200	87.5	50.5	11.5	22	62	15	63	51	30	23	8	24	24	49	21	9.6	12.5	12	2	4.2	260		AC-1025-E-4	03390
A-1464-2-2			ไม่มีกุญแจ Without lock	170	129.5	19.5	28	72	20	117	102.5	36	26	10	27	25	107					3	4.5	550	1~3.2		AC-25-E-1
A-1464-3-1		2D	0200	170	129.5	19.5	28	72	20	150	130													580		03463	
A-1464-3-2			ไม่มีกุญแจ Without lock	143	102	14				117	102.5						30	11	20	21				520		03465	
A-464-L1-1-TAK60		2D	TAK60	206	150	30				181	150.5	48	35		36		123	34	14.5	23	20.5			680	1~3.2	AC-25-E-1	03470
A-464-L1-1		2D	0200	170	129.5	19.5	28	72	20	150	130													580			03463
A-464-L2-1-TAK60		2D/3D	TAK60	170	129.5	19.5	28	72	20	150	130													520		03465	
A-464-L2-1		2D	0200	143	102	14				117	102.5						30	11	20	21				500		03466	
A-464-1-1		2D/3D	ไม่มีกุญแจ Without lock	121	83.5	11.5	22	62	15	63	51	30	23	8	24	24	49	21	9.6	12.5	12	2	4.2	300	0~2.5	AC-25-E-4	03467
A-464-1-2			ไม่มีกุญแจ Without lock	121	83.5	11.5	22	62	15	96	84	30	23	8	24	24	70	21	9.7	12.5	12.3	2.3	4.2	300			03468
A-464-2-1		2D/3D	0200	87.5	50.5	11.5	22	62	15	63	51	30	23	8	24	24	49	21	12.5	12.3	2.3	4.2		235		03469	
A-464-2-2		2D/3D	ไม่มีกุญแจ Without lock	87.5	50.5	11.5	22	62	15	63	51	30	23	8	24	24	49	21	12.5	12.3	2.3	4.2		228		03470	

● : ผลิตภัณฑ์ที่ได้รับการรับรองตามมาตรฐาน RoHS10 ▲ : สามารถรับรองตามมาตรฐาน RoHS10

มือจับ  
ลูกบิด/อุปกรณ์เสริม

FLUSH SWING HANDLES

แบบหมุน  
ผิวเรียบ

แบบเกียร์

มือจับ  
แบบเรียบ

มือจับ  
ป๊อป

มือจับ  
ยก

มือจับสำหรับ  
การปรับระดับ

ระบบ  
สลัก

ระบบ  
เชียว

เชื่อมต่อ

แบบ  
ตะขอ

มือจับ  
แบบลีดได้

มือจับ  
แบบ L

มือจับ  
แบบ T

แบบกลม  
ขนาดเล็ก

ปุ่มกด

มือจับ

ลูกบิด

ชิ้นส่วนสำหรับยึด  
ก้านเสา

ข้อต่อ  
เชื่อมต่อ

ลวด

TAKIGEN  
เล่มที่ 24

281