

มือจับแบบเรียบและกันน้ำ

WATERPROOF FLUSH HANDLES

A-484-B-1 · 2
ทำจากอะลูมิเนียม

A-484-B-3 · 4
ทำจากสังกะสีอัลลอย

ดึงและหมุน

PAT.PEND.



A-484-B-1

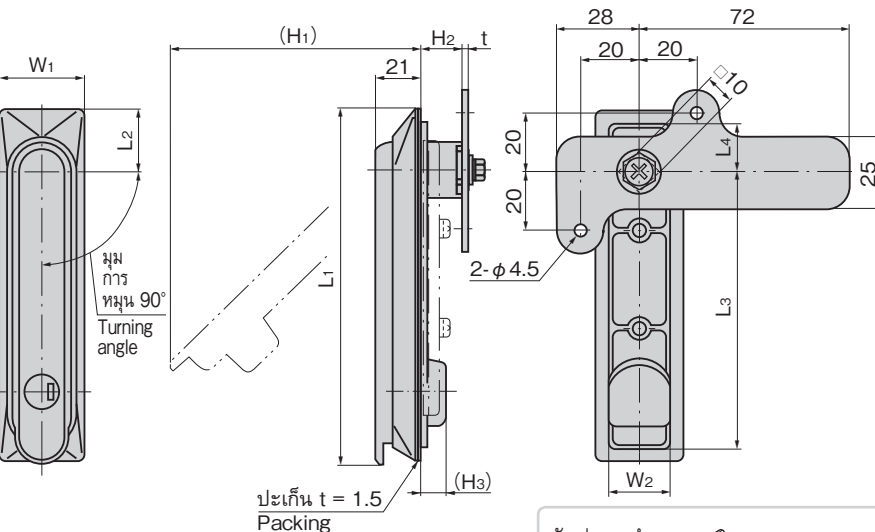


A-484-B-3

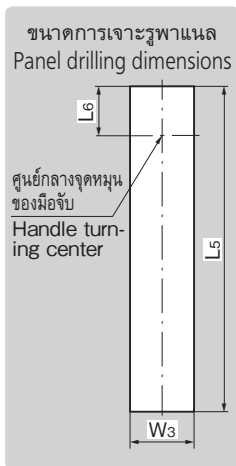


กุญแจ No.TAK60 Key

กุญแจ No.0200 Key

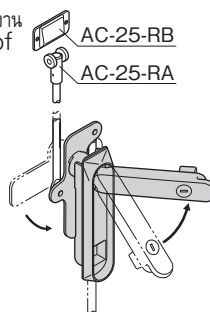


ปะเก็น t = 1.5
Packing



เลขที่สินค้า Product No.	ชิ้นส่วนสำหรับยึดที่แนบมา Attached stopper plate
A-484-B-1-TAK60	AC-25-E-1
A-484-B-1	AC-25-E-1
A-484-B-2-TAK60	AC-25-E-1
A-484-B-2	AC-25-E-1
A-484-B-3-TAK60	AC-25-E-2
A-484-B-3	AC-25-E-2
A-484-B-4-TAK60	AC-25-E-2
A-484-B-4	AC-25-E-2

ตัวอย่างการทำงาน
Example of operation

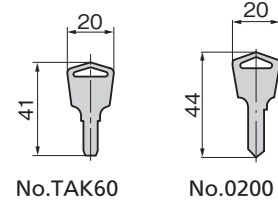


ลักษณะเด่น Feature

- ประเภทกันน้ำ (ใช้โอริง/ปะเก็นแบบแผ่น)
- ที่ครอบกุญแจมีอุปกรณ์มาตรฐานคือ TAK60 กุญแจเปลี่ยนได้รุ่นใหม่พร้อมแผ่นปิดกันฝุ่นที่มีการควบคุมที่ยอดเยี่ยม (A-484-B-TAK60)
- ชุบเซเรียมโครเมียมให้ป้องกันสนิมได้ดีขึ้น (25µm)
- แบบใช้ได้ทั้งซ้ายและขวา (สามารถพลิกชิ้นส่วนสำหรับยึดและแคมเพื่อประกอบได้ทั้งซ้ายและขวา)
- Waterproof. (Using O-ring and sheet packing)
- The lock comes standard with the TAK60, a new-style reversible key with an easy-to-use dustproof shutter. (A-484-B-TAK60)
- Rustproof satellite chrome plating (25µm).
- For both left-hand and right-hand use. (The left-hand or right-hand use can be changed by reversing the cam and stopper plate)

- ข้อมูล**
- วัสดุ
 - จำเพาะ A-484-B-1/2: โลหะผสมอะลูมิเนียม (ADC) A-484-B-3/4: ซิงค์อัลลอย (ZDC)
 - การจัดการผิวหน้า
 - ชุบเซเรียมโครเมียม (MACr/MZCr)
 - อุปกรณ์ที่แนบมา: กุญแจ 2 ดอก/ชุดสกรู/ชิ้นส่วนสำหรับยึด/แผ่นวัสดุติดตั้ง
 - การใช้งาน
 - ตู้ไฟ/แผงจ่ายไฟ/แผงควบคุม
 - หมายเหตุ
 - รับผลิตภัณฑ์มาตรฐาน, ระบบเปิดได้ด้วยกุญแจหมายเลขเดียวกันตามที่ระบุ, กุญแจต่างกันด้วยเช่นกัน กรุณาติดต่อสอบถาม
 - รับผลิตภัณฑ์ที่ทำจากสแตนเลสด้วยเช่นกัน
 - สามารถเพิ่มความหนาที่ใช้มากที่สุดของแผ่นวัสดุได้โดยการเปลี่ยนสกรูสำหรับยึดติด
 - A-484-B-1: 5mm (M5×16SW)
 - A-484-B-2/3: 4mm (M5×16SW)
 - A-484-B-4: 4mm (M5×14SW)
 - แนะนำให้ทา สารป้องกันการเคลือบผิว ที่เนื้อดสำหรับปิดตัวตั้งชิ้นส่วนสำหรับยึดของผลิตภัณฑ์นี้เพื่อป้องกันการเคลือบผิว

- Specifications**
- Material: A-484-B-1/2: Aluminum alloy (ADC). A-484-B-3/4: Zinc alloy (ZDC)
 - Finish: Satellite chrome plating (MACr/MZCr)
 - Accessories: Two keys, screws, stopper plate and installation plate
- Specific-use**
- Cubicles, power/distribution and control boards
- Remarks**
- It can be adapted to max. panel thickness by replacing the screw. A-484-B-1: 5mm (M5 X 16SW) A-484-B-2·3: 4mm (M5 X 16SW) A-484-B-4: 4mm (M5 X 14SW)
 - It is recommended that thread-locking fluid be used to prevent loosening of the mounting screws for the catch.



เลขที่สินค้า Product No.	RoHS 10+ CAD	หมายเลข กุญแจ Key No.	L1	L2	L3	L4	L5	L6	W1	W2	W3	(H1)	H2	(H3)	t	ความหนาที่ใช้ ของแผ่นวัสดุ Applicable panel thickness	มวลผลิตภัณฑ์ (g) Mass	รหัส Code
A-484-B-1-TAK60	2D	TAK60	192	28	157	23	181	23.5	43	35	36	136	18.5	11.5	3.2	0.6~3.0	470	04094
A-484-B-1	2D	0200	01786															
A-484-B-2-TAK60	2D/3D	TAK60	162	28	128	24	153	24.5	39	31	32	115	11.5	10.5	2.3	0.6~2.0	415	04095
A-484-B-2	2D/3D	0200	01409															
A-484-B-3-TAK60	2D	TAK60	145	26	112	22	135	22.5	34	26	27	101	22.5	10.5	2.3	0.6~2.0	585	04096
A-484-B-3	2D/3D	0200	01410															
A-484-B-4-TAK60	2D/3D	TAK60	120	26	83.5	18.5	103	19	34	26	27	83.5	22.5	5.5	2.3	0.6~2.0	500	04097
A-484-B-4	2D/3D	0200	01787															

● : ผลิตภัณฑ์ที่ได้รับการรับรองตามมาตรฐาน RoHS10 ▲ : สามารถรับรองตามมาตรฐาน RoHS10

มือจับ
ลูกบิด/อุปกรณ์เสริม

ตัวยึด
โรลเลอร์

มือจับปิดผนึก
แผ่นแบบพิเศษ

ตู้แม่เหล็ก
ปิดสนิท

แบบหมุน
ควีเรียบ

แบบเกียร์

มือจับ
แบบเรียบ

มือจับ
ป๊อป

มือจับ
ยก

มือจับสำหรับ
การปรับระดับ

ระบบ
สลัก

ระบบ
เชียว

เชื่อมต่อ

แบบ
ตะขอ

มือจับ
แบบล็อคได้

มือจับ
แบบ L

มือจับ
แบบ T

แบบกลม
ขนาดเล็ก

ปุ่มกด

มือจับ

ลูกบิด

ชิ้นส่วนสำหรับยึด
กันเสา

ข้อต่อ
เชื่อมต่อ

ลวด

TAKIGEN
เล่มที่ 24

279