

มือจับแบบเรียบพร้อมล็อคแบบออโต้ล็อค

AUTO-LOCK FLUSH HANDLES



A-1480
ทำจากสแตนเลส

กดและหมุน มีความทนทานและทนต่อการกัดกร่อนดีเยี่ยม

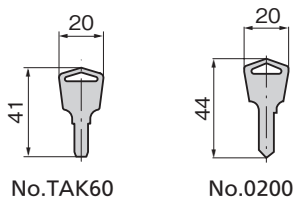
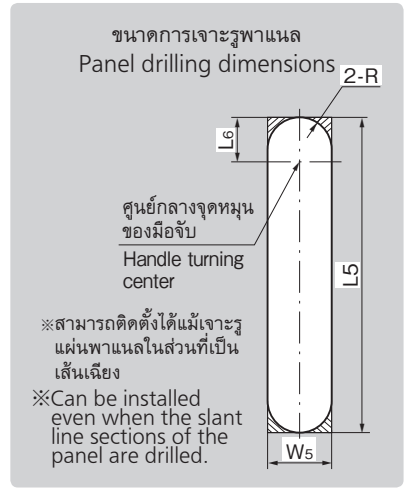
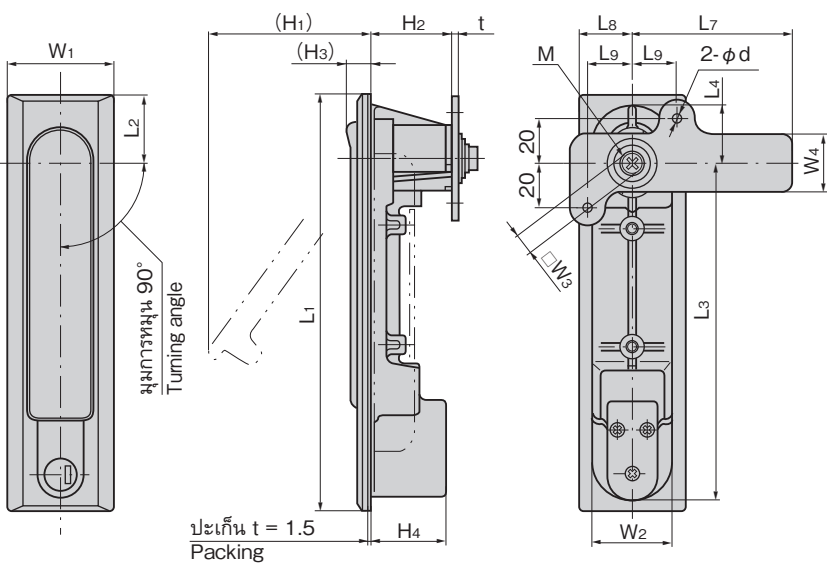
PAT.PEND.

ลักษณะเด่น Feature

- ที่ครอบกุญแจมีอุปกรณ์มาตรฐานคือ TAK60 กุญแจเปลี่ยนได้รุ่นใหม่พร้อมแผ่นปิดกันฝุ่นที่มีการควบคุมที่ยอดเยี่ยม (A-1480-TAK60)
- เนื่องจากทำจากสแตนเลสจึงมีความทนต่อความกัดกร่อนสูง
- กระจกกันน้ำ (ใช้โอริง/ปะเก็นแบบแผ่น)
- แบบใช้ได้ทั้งซ้ายและขวา (สามารถพลิกชิ้นส่วนสำหรับยึดและแคมเพื่อประกอบได้ทั้งซ้ายและขวา)
- The lock comes standard with the TAK60, a new-style reversible key with an easy-to-use dustproof shutter. (A-1480-TAK60)
- Corrosion resistance stainless steel is used.
- Waterproof. (Using O-ring and sheet packing)
- For both left-hand and right-hand use. (The left-hand or right-hand use can be changed by reversing the cam and stopper plate)

- ข้อมูล** • วัสดุ: เหล็กหล่อสแตนเลส (SUS304)
- จำเพาะ** • การจัดการผิวหน้า: ทำผิวด้านแบบขึ้นเส้นแฮร์ไลน์
- อุปกรณ์ที่แนบมา: ชุดสกรู/แผ่นวีสดูติดตั้ง/กุญแจ 2 ดอก/ชิ้นส่วนสำหรับยึดเฉพาะ (AC-1025-E)
- การใช้งาน** • ผู้ไฟ/แผงจ่ายไฟ/แผงควบคุม
- กำหนดส่ง** • สินค้ามาตรฐาน... กรุณาติดต่อสอบถามถึงกำหนดมอบ
- หมายเหตุ** • กรุณาประกอบโดยใช้โรลเลอร์ยูนิตสำหรับก้านเสา (AC-25-RA/RB/RC) ในการขันแน่นประตู
- รับผิดชอบระบบมอเตอร์, ระบบเปิดได้ด้วยกุญแจหมายเลขเดียวกันตามที่ระบุ, กุญแจต่างกันด้วยเช่นกัน กรุณาติดต่อสอบถาม
 - รับผิดชอบ SUS316 ด้วยเช่นกัน กรุณาติดต่อสอบถาม
 - รับผิดชอบประเภทปุ่มกด, ประเภทของมือจับแบบล็อคได้ด้วยเช่นกัน
 - แนะนำให้ทา สารป้องกันการเคลือบผิว ที่นี้ต่อสำหรับการติดตั้งชิ้นส่วนสำหรับยึดของผลิตภัณฑ์นี้เพื่อป้องกันการคลายตัว

- Specifications** • Material: Cast stainless steel (SUS304)
- Finish: Hairline finish
- Accessories: Two keys, screws, installation plate and Stopper plate (AC-1025-E)
- Specific use Remarks** • Cubicles, distribution boards and control boards
- Use the rod roller unit (AC-25-RA/RB/RC) together for securing door.
 - It is recommended that thread-locking fluid be used to prevent loosening of the mounting screws for the catch.



เลขที่สินค้า Product No.	RoHS 10	CAD	หมายเลขกุญแจ Key No.	ชิ้นส่วนสำหรับยึดที่แนบมา Attached stopper plate
A-1480-1-TAK60	2D		TAK60	AC-1025-E-1
A-1480-1	2D		0200	
A-1480-2-TAK60	2D		TAK60	AC-1025-E-2
A-1480-2	2D		0200	
A-1480-3-TAK60	2D		TAK60	AC-1025-E-4
A-1480-3	2D		0200	

เลขที่สินค้า Product No.	L1	L2	L3	L4	L5	L6	L7	L8	L9	W1	W2	W3	W4	W5	(H1)	H2	(H3)	H4	d	t	M	R	ความหนาที่ใช้องานเหล็ก Applicable panel thickness	มวลผลิตภัณฑ์ (g) Mass	รหัส รหัส Code
A-1480-1-TAK60	190	30	155	25	181	25.5	72	28	20	48	35	10	25	36	73	10.5	34.5	4.5	3	M6	18	0.6~3.2	1,062	04158	
A-1480-1																								01972	
A-1480-2-TAK60	160	20	136	15.5	153	16	62	22	15	40	31	8	24	32	61	9.5	32.5	4.2	2	M5	16	0.6~3.2	878	04159	
A-1480-2																								01973	
A-1480-3-TAK60	142	17	121	13	135	13.5	62	22	15	32	26	8	24	27	60	34.5	32.5	4.2	2	M5	13.5	0.6~2.3	704	04160	
A-1480-3																								01974	

● : ผลิตภัณฑ์ที่ได้รับการรับรองตามมาตรฐาน RoHS10 ▲ : สามารถรับรองตามมาตรฐาน RoHS10