

FA-2114, FA-110N มือจับแบบหมุน

มือจับสำหรับการปิดสนิท (แบบกด)

HANDLES FOR AIRTIGHTNESS



FA-2114
ทำจากไทเทเนียม

ลักษณะเด่น Feature

- เนื่องจากทำจากไทเทเนียมจึงมีความทนต่อความกัดกร่อนสูง
- น้ำหนักเบาเพราะเป็นชิ้นงานปั๊มขึ้นรูป
- เพื่อป้องกันฝุ่นผงต่างๆ จึงมีชิ้นส่วนรองรับที่ทำจากพอลิโพรพิลีนด้วย
- It's made of titanium so it's corrosion-resistant.
- It's made of press machine so it's lightweight compared.
- Comes with polypropylene catch for anti-particulate protection.

ข้อมูลจำเพาะ: วัสดุ: ตัวอุปกรณ์: ไทเทเนียมบริสุทธิ์ชนิดที่ 1
ฐานรอง: ไทเทเนียมบริสุทธิ์ชนิดที่ 1

พอลิโพรพิลีน (PP)

• การจัดการผิวหน้า: การทำปิดบลาส

• อุปกรณ์ที่แนบมา: ฐานรอง

การใช้งาน: • อุปกรณ์ทางทะเล/เครื่องจักรและอุปกรณ์ที่เกี่ยวข้องกับการทำเรือ/อุปกรณ์ตรวจวัด/อุปกรณ์สำหรับการแพทย์ อุปกรณ์สำหรับการงานสภาพแวดล้อม/เรือ/อุปกรณ์เกี่ยวกับผลิตภัณฑ์อาหาร/เครื่องมือจัดการผิวหน้า

กำหนดส่ง: • สินค้ามาตรฐาน...กรุณาติดต่อสอบถามถึงกำหนด

มอบส่งมอบ

หมายเหตุ: • สามารถใช้งานร่วมกับบานพับผีเสื้อปิดสนิทได้

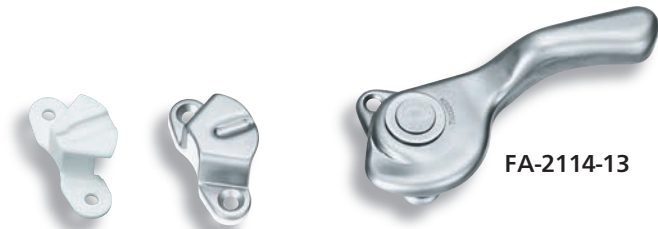
Specifications: • Material: Main body: Pure titanium grade1
Catch: Pure titanium grade1
Polypropylene (PP)

• Finish: Beading process

• Accessories: Catch

Specific use: • Harbor facilities, measuring equipment, medical equipment, environmental equipment, ship and boats, food equipment and surface processing equipment.

Remarks: • It can be used with a sealing hinge.

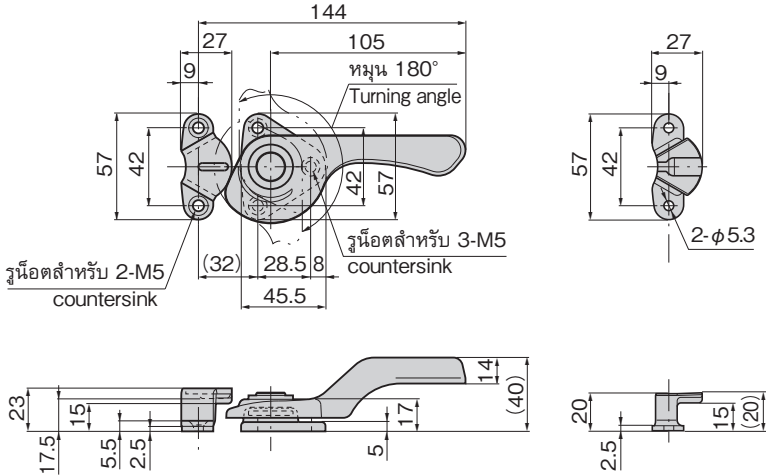


FA-2114-13

ทำจากพอลิโพรพิลีน (PP)
Polypropylene (PP)

เลขที่สินค้า Product No.	RoHS 10	CAD	มวลผลิตภัณฑ์ (g) Mass	รหัส Code
FA-2114-13		2D	102	60704

- ผลิตภัณฑ์ที่ได้รับการรับรองตามมาตรฐาน RoHS10
- ▲ สามารถรับรองตามมาตรฐาน RoHS10



มือจับสำหรับการปิดสนิท

HANDLES FOR AIRTIGHTNESS



FA-110N
ทำจากพลาสติก

ลักษณะเด่น Feature

- น้ำหนักเบาเพราะทำจากพลาสติก
- เป็นการติดตั้งที่พื้นผิวจึงง่ายต่อการติดตั้ง
- It's made of plastic so it's lightweight.
- Surface attachment type: It's easy to install.

ข้อมูลจำเพาะ: วัสดุ: พอลิอะซีทัล (POM)

• อุปกรณ์ที่แนบมา: ฐานรอง

การใช้งาน: • อุปกรณ์สำหรับการแพทย์/ผู้จัดเก็บยา



• กรุณาใช้งานในอุณหภูมิปกติ

Specifications: • Material: Polyacetal (POM)

• Accessories: Catch

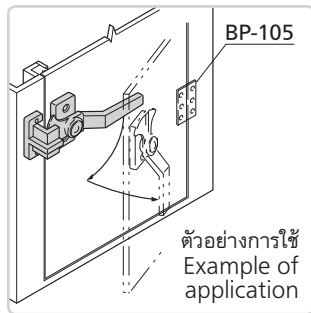
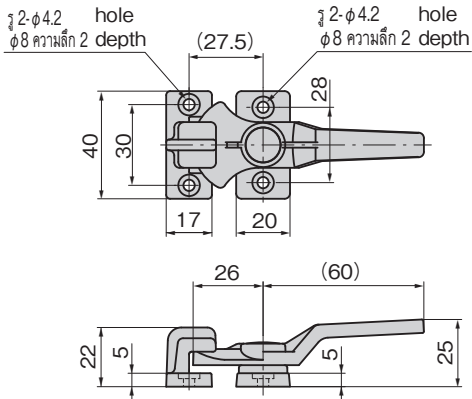
Specific use: • Medical equipment, chemicals warehouse



• Use the product in normal temperatures.



FA-110N



เลขที่สินค้า Product No.	RoHS 10	CAD	มวลผลิตภัณฑ์ (g) Mass	รหัส Code
FA-110N		2D/3D	23	60841

- ผลิตภัณฑ์ที่ได้รับการรับรองตามมาตรฐาน RoHS10
- ▲ สามารถรับรองตามมาตรฐาน RoHS10