



A

ครีมอน

ตัวยึด
โรลเลอร์

มือจับปิดผนึก
แม่แบบพิเศษ

ตู้แช่แข็ง
ปิดสนิท

แบบหมุน
ผิวเรียบ

แบบเกียร์

มือจับ
แบบเรียบ

มือจับ
ป๊อป

มือจับ
ยก

มือจับสำหรับ
การปรับระดับ

ระบบ
สลัก

ระบบ
เชียว

เชื่อมต่อ

แบบ
ตะขอ

มือจับ
แบบล็อคได้

มือจับ
แบบ L

มือจับ
แบบ T

แบบกลม
ขนาดเล็ก

ปุ่มกด

มือจับ

ลูกบิด

ชิ้นส่วนที่ติด
กำแพง

ข้อต่อ
เชื่อมต่อ

ลวด

มือจับแม่เหล็กสำหรับการปิดสนิท MAGNET HANDLES FOR AIRTIGHTNESS

PAT.PEND.

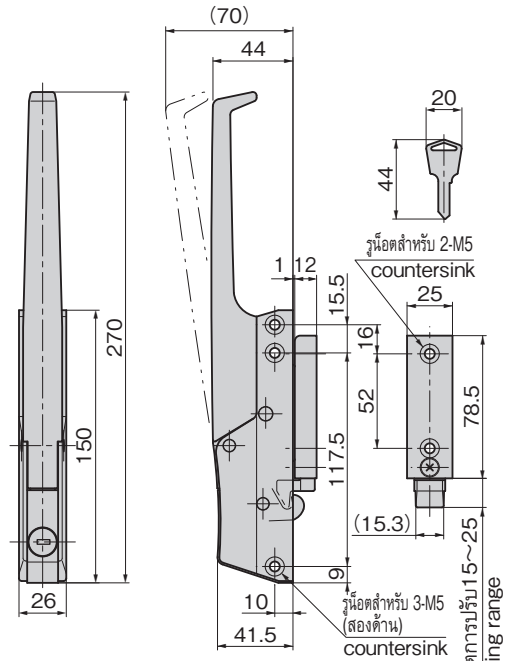


FA-610
ทำจากซิงค์อัลลอย

ลักษณะเด่น Feature

- สามารถรักษาแรงยึดเกาะไว้ได้อย่างดีด้วยแม่เหล็กแรงสูง (แรงยึดเกาะ 88.2N)
 - ใช้งานได้ดีด้วยการสัมผัสด้วยปลายนิ้วเบาๆ
 - ฐานรองสามารถปรับแต่งระยะในการขันได้อย่างละเอียด
 - สามารถใช้งานในสภาพอุณหภูมิสูงได้อย่างเอาบได้
 - แบบใช้ได้ทั้งซ้ายและขวา
- An airtight closure is obtained due to powerful magnet. (adsorption force: 88.2N)
 - Finger-tip control.
 - Catch tightening margin can be adjusted.
 - Can be used for high-temperature ovens.
 - For both left-hand and right-hand use.

- ข้อมูล** • วัสดุ: ซิงค์อัลลอย (ZDC)
- จำเพาะ** • การจัดการผิวหน้า: ชุบโครเมียม (MZCr)
• หมายเลขกฎแฉ: 0200
• อุปกรณ์ที่แนบมา: กฎแฉ 2 ดอก/ฐานรอง
- การใช้งาน** • สำหรับประตูขนาดกลางและขนาดใหญ่น้ำหนักเบา เช่น อุปกรณ์สำหรับใช้ในครัว อุปกรณ์สำหรับการแพทย์ เครื่องมือทดสอบ
- หมายเหตุ** • **ไม่สามารถปลดล็อคได้จากภายใน โปรดเลือกใช้ อุปกรณ์ที่มีตัวช่วยหลบหนี หากใช้ประเภทวอล์กอิน**
- Specifications** • Material: Zinc alloy (ZDC)
• Finish: Chrome plating (MZCr)
• Key No.: 0200
• Accessories: Two keys and catch
- Specific-use** • Middle-sized or lightweight large doors for kitchen, medical or inspection equipment
- Remarks** • **Cannot be unlocked from inside. Select the product with escape device for the walk-in type.**



FA-610

เลขที่สินค้า Product No.	RoHS 10	CAD	มวลผลิตภัณฑ์ (g) Mass	รหัส Code
FA-610	2D		860	60022

- : ผลิตภัณฑ์ที่ได้รับการรับรองตามมาตรฐาน RoHS10
- ▲ : สามารถรับรองตามมาตรฐาน RoHS10

มือจับแม่เหล็กสำหรับการปิดสนิท MAGNET HANDLES FOR AIRTIGHTNESS

PAT.PEND.

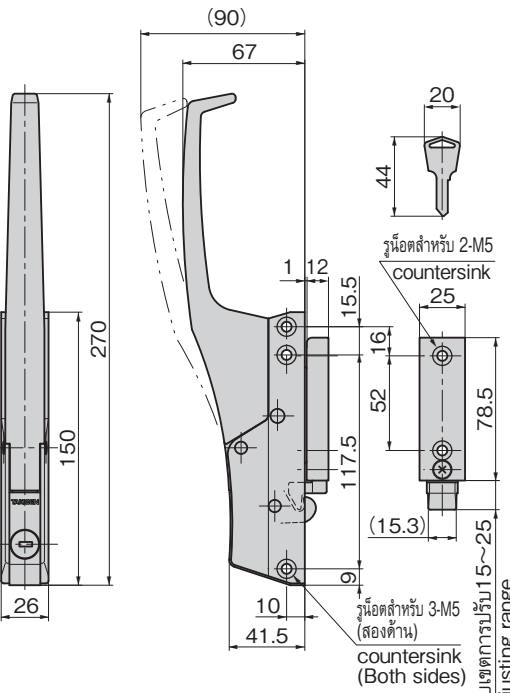


FA-612
ทำจากซิงค์อัลลอย

ลักษณะเด่น Feature

- สามารถรักษาแรงยึดเกาะไว้ได้อย่างดีด้วยแม่เหล็กแรงสูง (แรงยึดเกาะ 88.2N)
 - ใช้งานได้ดีด้วยการสัมผัสด้วยปลายนิ้วเบาๆ
 - ฐานรองสามารถปรับแต่งระยะในการขันได้อย่างละเอียด
 - สามารถใช้งานในสภาพอุณหภูมิสูงได้อย่างเอาบได้
 - แบบใช้ได้ทั้งซ้ายและขวา
- An airtight closure is obtained due to powerful magnet. (Adsorption force: 88.2N)
 - Finger-tip control.
 - Catch tightening margin can be adjusted.
 - Can be used for high-temperature ovens.
 - For both left-hand and right-hand use.

- ข้อมูล** • วัสดุ: ซิงค์อัลลอย (ZDC)
- จำเพาะ** • การจัดการผิวหน้า: ชุบโครเมียม (MZCr)
• หมายเลขกฎแฉ: 0200
• อุปกรณ์ที่แนบมา: กฎแฉ 2 ดอก/ฐานรอง
- การใช้งาน** • สำหรับประตูขนาดกลางและขนาดใหญ่น้ำหนักเบา เช่น อุปกรณ์สำหรับใช้ในครัว อุปกรณ์สำหรับการแพทย์ เครื่องมือทดสอบ
- หมายเหตุ** • **ไม่สามารถปลดล็อคได้จากภายใน โปรดเลือกใช้ อุปกรณ์ที่มีตัวช่วยหลบหนี หากใช้ประเภทวอล์กอิน**
- Specifications** • Material: Zinc alloy (ZDC)
• Finish: Chrome plating (MZCr)
• Key No.: 0200
• Accessories: Two key and catch
- Specific-use** • Middle-sized or lightweight large doors for kitchen, medical or inspection equipment
- Remarks** • **Cannot be unlocked from inside. Select the product with escape device for the walk-in type.**



FA-612

เลขที่สินค้า Product No.	RoHS 10	CAD	มวลผลิตภัณฑ์ (g) Mass	รหัส Code
FA-612	2D		930	60023

- : ผลิตภัณฑ์ที่ได้รับการรับรองตามมาตรฐาน RoHS10
- ▲ : สามารถรับรองตามมาตรฐาน RoHS10