



A

ครีมอน

ตัวยึด
โรลเลอร์

มือจับปิดผนึก
แม่พิมพ์พิเศษ

ตู้แช่แข็ง
ปิดสนิท

แบบหมุน
ผิวเรียบ

แบบเกียร์

มือจับ
แบบเรียบ

มือจับ
ป๊อป

มือจับ
ยก

มือจับสำหรับ
การปรับระดับ

ระบบ
สลัก

ระบบ
เชียว

เชื่อมต่อ

แบบ
ตะขอ

มือจับ
แบบล็อกได้

มือจับ
แบบ L

มือจับ
แบบ T

แบบกลม
ขนาดเล็ก

ปุ่มกด

มือจับ

ลูกบิด

ชิ้นส่วนสำหรับยึด
กำแพง

ข้อต่อ
เชื่อมต่อ

ลวด

TAKIGEN
เล่มที่ 24

246

มือจับแม่เหล็กสำหรับการปิดสนิท MAGNET HANDLES FOR AIRTIGHTNESS



FA-609
ทำจากซิงค์อัลลอย



FA-609

กุญแจ No.0350
Key

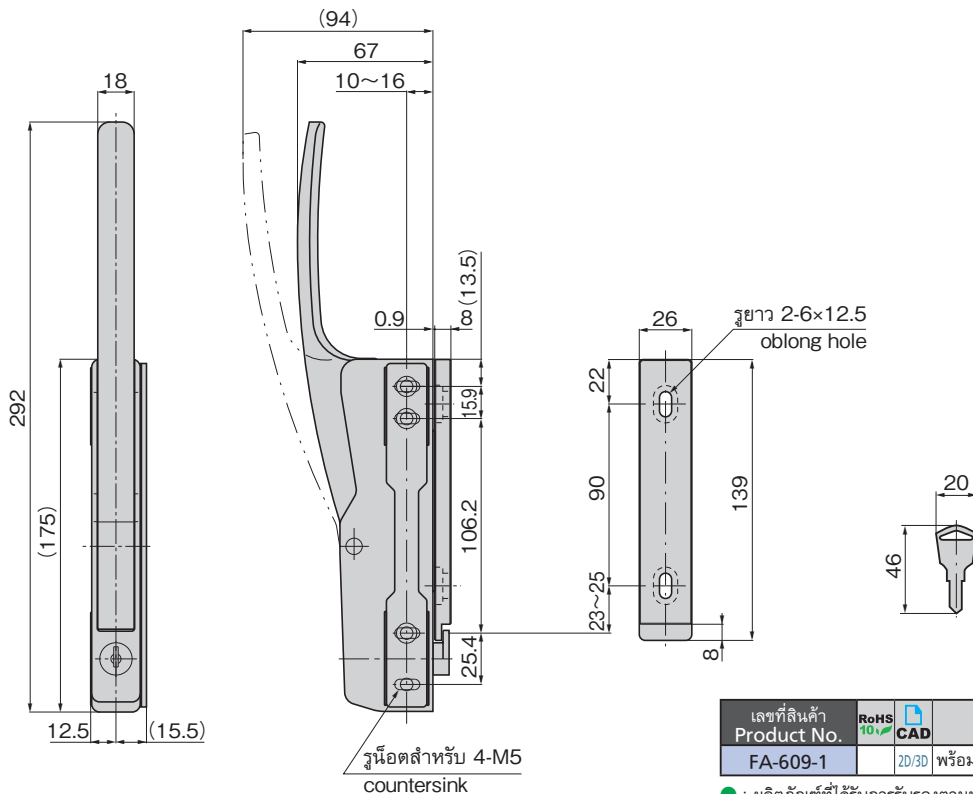
PAT.PEND.

ลักษณะเด่น Feature

- ชิ้นส่วนรองรับมีลักษณะเรียบแบนจึงทำให้ไม่เกาะกะ
 - สามารถคงรักษาการปิดสนิทไว้ได้อย่างดีด้วยแม่เหล็กแรงสูง
 - ใช้งานได้ดีด้วยการสัมผัสด้วยปลายนิ้วเบา
 - รูติดอุปกรณ์ทั้งสำหรับตัวอุปกรณ์และฐานรองรับเป็นรูยาวทำให้สามารถปรับตำแหน่งได้ง่าย
 - ไม่มีสลักจึงทำให้สามารถเปิดปิดได้อย่างราบรื่น ไม่เกิดแรงกระแทก
 - สามารถใช้งานในสภาพอุณหภูมิสูงอย่างเอาบได้
 - แบบใช้ได้ทั้งซ้ายและขวา
-
- Catch is flat and unobtrusive.
 - An airtight closure is obtained due to powerful magnet.
 - Finger-tip control.
 - Installation holes on both body and catch are oblong holes, making position adjustment easy.
 - Latchless design, for smooth opening/closing without banging.
 - Can be used for high-temperature ovens.
 - For both left-hand and right-hand use.

- ข้อมูล
- วัสดุ: ซิงค์อัลลอย (ZDC)
- จำเพาะ
- การจัดการผิวหน้า: ซุปโครเมียม (MZCr)
 - หมายเลขกุญแจ: 0350
 - อุปกรณ์ที่แนบมา: กุญแจ 2 ดอก/ฐานรอง
 - แรงดูด: 255N
- การใช้งาน
- สำหรับประตูขนาดกลางและขนาดใหญ่ น้ำหนักเบา เช่น อุปกรณ์สำหรับใช้ในครัว อุปกรณ์สำหรับการแพทย์ เครื่องมือทดสอบ
- หมายเหตุ
- รับผลิตรบบมาสเตอร์, ระบบเปิดได้ด้วยกุญแจ หมายเลขเดียวกันตามทีระบุ, กุญแจต่างกัน, แบบไม่มีกุญแจด้วยเช่นกัน กรุณาติดต่อสอบถาม
- ⚠
- **ไม่สามารถปลดล็อกได้จากภายใน โปรดเลือกใช้ อุปกรณ์ที่มีตัวช่วยหลบหนี หากใช้ประเภททอล์อิน**

- Specifications
- Material: Zinc alloy (ZDC)
 - Finish: Chrome plating (MZCr)
 - Key No.: 350
 - Accessories: Two keys and catch
 - Adsorption: 255N
- Specific-use
- Middle-sized or lightweight large doors for kitchen, medical or inspection equipment
- Remarks
- **Cannot be unlocked from inside. Select the product with escape device for the walk-in type.**
- ⚠



เลขที่สินค้า Product No.	RoHS 10	CAD	หมายเหตุ Remarks	มวลผลิตภัณฑ์ (g) Mass	รหัส Code
FA-609-1		2D/3D	พร้อมกุญแจ With lock	1,410	60680

- : ผลิตภัณฑ์ที่ได้รับการรับรองตามมาตรฐาน RoHS10
- ▲ : สามารถรับรองตามมาตรฐาน RoHS10