



A

ครีมอน
ตัวยึด
โรลเลอร์
มือจับปิดผนึก
แม่แบบพิเศษ

ตู้แช่แข็ง
ปิดสนิท
แบบหมุน
ผิวเรียบ
แบบเกียร์
มือจับ
แบบเรียบ
มือจับ
ป๊อป
มือจับ
ยก

มือจับสำหรับ
การปรับระดับ
ระบบ
สลัก
ระบบ
เซียว
เชื่อมต่อ
แบบ
ตะขอ
มือจับ
แบบล็อคได้
มือจับ
แบบ L
มือจับ
แบบ T
แบบกลม
ขนาดเล็ก
ปุ่มกด

มือจับ
ลูกบิด
ชิ้นส่วนสำหรับยึด
กำแพง
ข้อต่อ
เชื่อมต่อ
ลวด

มือจับเข้ามูมสำหรับการปิดสนิท

AIRTIGHT SEAL CORNER HANDLES



FA-611
ทำจากสังกะสีอัลลอย

ลักษณะเด่น Feature

- มือจับแบบปิดสนิทประเภทใช้ติดที่ผิวด้านข้าง
- ประตูจะถูกดึงเข้ามาและปิดสนิทได้ด้วยการทำงานร่วมกันระหว่างตะขอรูปจันทร์ครึ่งซีกและฐานรับโรลเลอร์
- ฐานรับโรลเลอร์สามารถปรับแต่งการขึ้นแน่นให้ขยับจากตำแหน่งมาตรฐานได้ทั้งหน้าและหลังด้านละ 2mm
- สามารถใส่กุญแจด้วยแม่กุญแจได้ ไม่ต้องใช้เพียงกุญแจที่แนบมา (แม่กุญแจที่แนะนำ C-551)
- แบบใช้ได้ทั้งซ้ายและขวา

- A side-attached airtight closure handle.
- The half-moon-shaped claw engages with the roller strike to close and seal the door.
- It is possible to adjust the roller strike 2mm backwards or forwards from its standard position to provide a tighter closure.
- In addition to the key supplied, the handle may also be locked using a padlock. (Recommended padlock, C-551)
- For both right- and left-hand use



FA-611

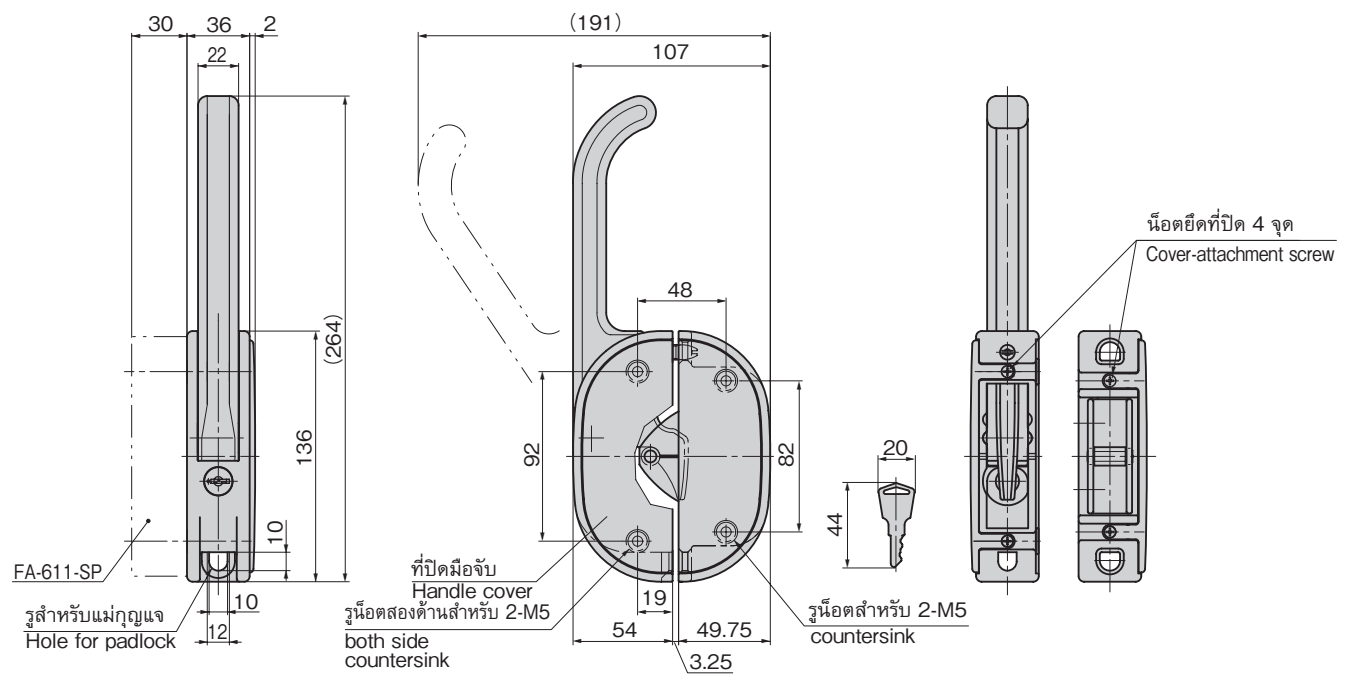


FA-611-SP

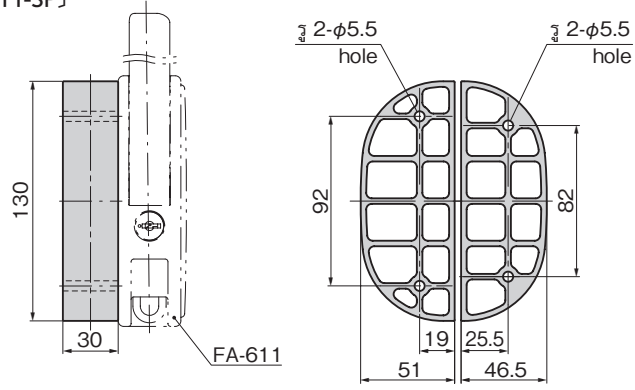


กุญแจ No.0350 Key

[FA-611]



[FA-611-SP]



- ข้อมูลจำเพาะ
- วัสดุ: FA-611 ตัวอุปกรณ์: ซิงค์อัลลอย (ZDC) FA-611 ที่ปิด: พลาสติก ABS FA-611-SP: พอลิอะซีทิล (POM)
 - การจัดการผิวหน้า: FA-611 ตัวอุปกรณ์: ชุบโครเมียม (MZCr)
 - หมายเลขกุญแจ: 350
 - อุปกรณ์ที่แนบมา: กุญแจ 2 ดอก/ฐานรอง
- การใช้งาน
- ตู้เก็บแช่เย็นสำหรับยาและเครื่องจักรด้านอาหาร
- หมายเหตุ
- กรุณาใช้งานร่วมกับตัวคั่น FA-611-SP เพื่อป้องกันการหนีวมือ
 - กรุณาขันยึดด้วยน็อตยึดที่ปิดให้แน่นที่ 0.5N/m
- Specifications
- Material: FA-611 Body: Zinc alloy (ZDC) FA-611 Cover: ABS resin FA-611-SP: Polyacetal (POM)
 - Surface finish: FA-611Body: Chrome plating (MZCr)
 - Key No.: 350
 - Accessories: 2 keys, strike plate
- Specific-use
- Refrigerated drug storage, foodstuffs machinery
- Remarks
- It is recommended that the spacer FA-611-SP be used to prevent hands being trapped.
 - Tighten the cover-attachment screws at 0.5N·m.

เลขที่สินค้า Product No.	หมายเหตุ Remarks	RoHS 10+	CAD	มวลผลิตภัณฑ์ (g) Mass	รหัส Code
FA-611	ตัวอุปกรณ์ Main body	2D/3D		1,820	60864
FA-611-SP	ตัวคั่น Spacer	2D/3D		150	60865

● : ผลิตภัณฑ์ที่ได้รับการรับรองตามมาตรฐาน RoHS10
▲ : สามารถรับรองตามมาตรฐาน RoHS10