

มือจับตู้แช่แข็งระบบสลัก

มือจับแบบขันตึ๊ดสำหรับการปิดสนิท

LATCH TYPE FREEZER HANDLES

TIGHTENING HANDLE FOR AIRTIGHTNESS



FA-163-B
ทำจากซิงค์อัลลอย

FA-163-C
ทำจากซิงค์อัลลอย

PAT.PEND.

ลักษณะเด่น Feature

- เป็นประเภทติดที่พื้นผิวสำหรับ FA-163-A
- ประตูสามารถเปิดปิดแบบวันทัชได้
- สามารถปิดสนิทแน่นหนาได้เพราะเป็นแบบกดล็อก (FA-163-C)
- ที่ครอบกุญแจมีอุปกรณ์มาตรฐานคือ TAK60 กุญแจเปลี่ยนได้รุ่นใหม่พร้อมแผ่นปิดกันฝุ่นที่มีการควบคุมที่ยอดเยี่ยม (FA-163-C)
- The surface attachment type for FA-163-A.
- One-touch locking/unlocking.
- Cattle mechanism for superb airtightness. (FA-163-C)
- Lock comes standard with new reversible TAK60 key with easy-operation dustproof shutter (FA-163-C)

- ข้อมูลจำเพาะ
- วัสดุ: ซิงค์อัลลอย (ZDC)
 - การจัดการผิวหน้า: ชุบเชอร์รี่โลหะโครเมียม (MZCr)
- การใช้งาน
- ประตูสำหรับการปิดสนิท/แอร์ชูเตอร์
- หมายเหตุ
- รับผลิตประเภทด้านเชื้อโรคด้วยเช่นกัน กรุณาติดต่อสอบถาม
- ⚠️ ไม่สามารถปลดล็อกได้จากภายใน โปรดเลือกใช้อุปกรณ์ที่มีตัวช่วยหลบหนี หากใช้ประเภททอลกอิน**

- Specifications
- Material: Zinc alloy (ZDC)
 - Finish: Satellite chrome plating (MZCr)
- Specific use
- Doors for air shooter and other airtight case
- ⚠️ Cannot be unlocked from inside. Select the product with escape device for the walk-in type.**

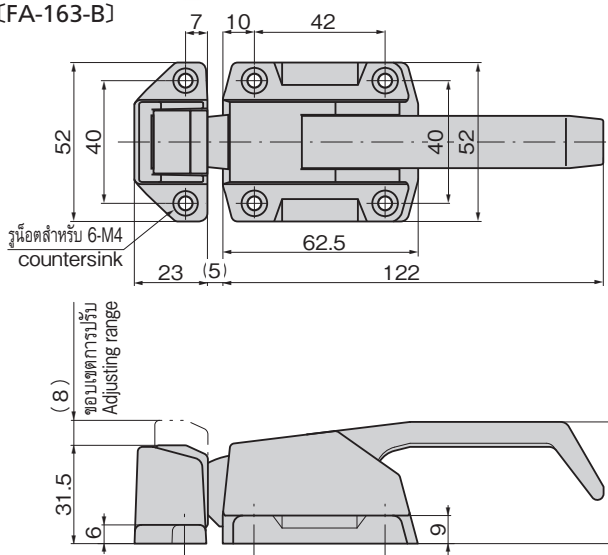


FA-163-B

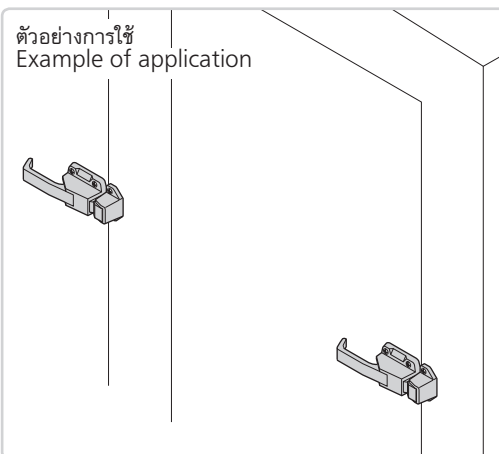
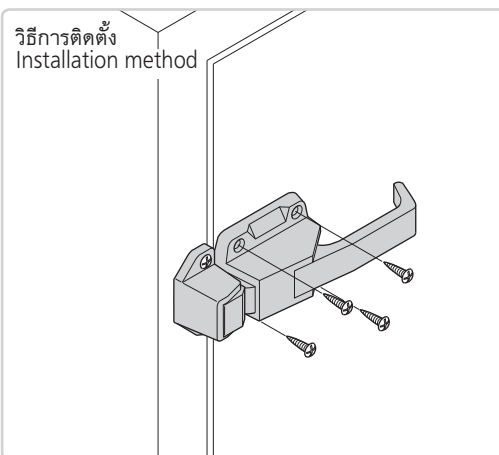
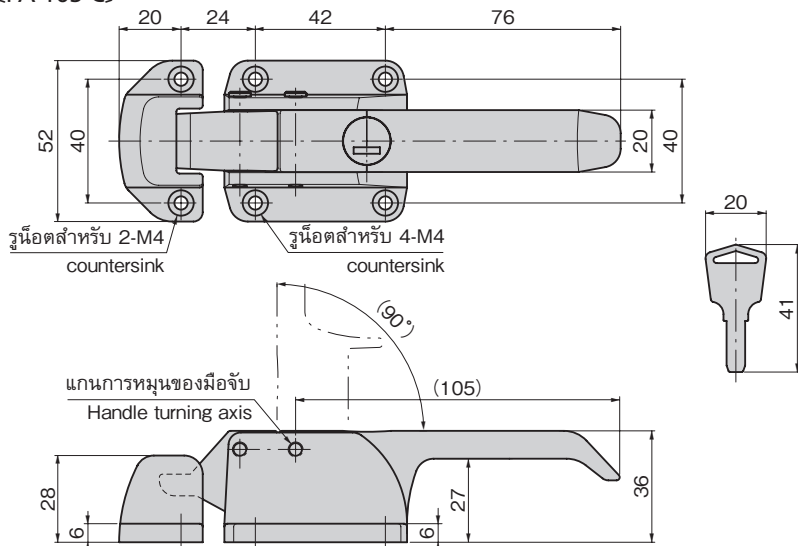
FA-163-C

กุญแจ No.TAK60 Key

[FA-163-B]



[FA-163-C]



เลขที่สินค้า Product No.	RoHS 10	CAD	หมายเลขกุญแจ Key No.	มวลผลิตภัณฑ์ (g) Mass	รหัส Code
FA-163-B		2D/3D	ไม่มีกุญแจ Without lock	389	60322
FA-163-C		2D	TAK60	460	60874

- : ผลิตภัณฑ์ที่ได้รับการรับรองตามมาตรฐาน RoHS10
- ▲ : สามารถรับรองตามมาตรฐาน RoHS10

มือจับ ตู้ปิด/อุปกรณ์เสริม

CREMONA

ตัวยึด โรลเลอร์

มือจับปิดผนึก แน่นแบบพิเศษ

ตู้แช่แข็ง ปิดสนิท

แบบหมุน วิวเรียบ

แบบเกียร์

มือจับ แบบเรียบ

มือจับ ป๊อป

มือจับ ยก

มือจับสำหรับการปรับระดับ

ระบบ สลัก

ระบบ เชี่ยว

เชื่อมต่อ

แบบ ตะขอ

มือจับ แบบล็อกได้

มือจับ แบบ L

มือจับ แบบ T

แบบกลม ขนาดเล็ก

ปุ่มกด

มือจับ

ลูกบิด

ชิ้นส่วนที่ติดกับตู้แช่แข็ง

ข้อต่อ เชื่อมต่อ

ลวด