



A

- ครีมออน
- ตัวยึด
โวลเลอร์
- มือจับปิดผนึก
แม่แบบพิเศษ
- ตู้แช่แข็ง
ปิดสนิท
- แบบหมุน
ผิวเรียบ
- แบบเกียร์
- มือจับ
แบบเรียบ
- มือจับ
ป๊อป
- มือจับ
ยก

FREEZER AIRTIGHT HANDLES

FA-1727, FA-1728, FA-727, FA-728 มือจับตู้แช่แข็งระบบสลัก

มือจับขนาดเล็กสำหรับการปิดสนิท

SMALL-SIZED HANDLES FOR AIRTIGHTNESS

FA-1727 · FA-1728 ทำจากสแตนเลส

FA-727 · FA-728 ทำจากซิงค์อัลลอย

PAT.PEND.



FA-1727



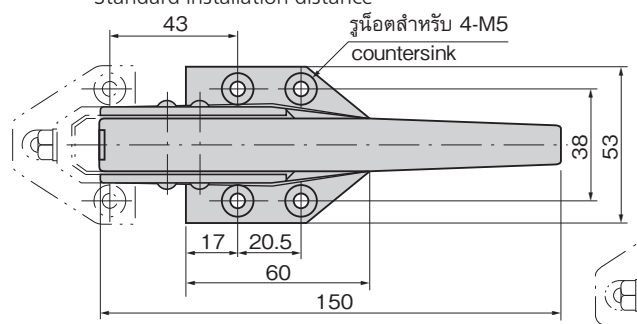
FA-727



FA-728

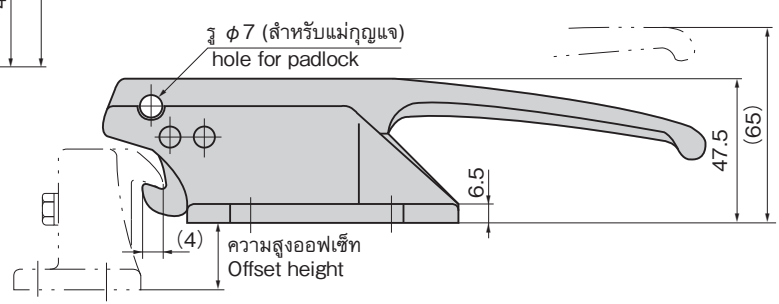
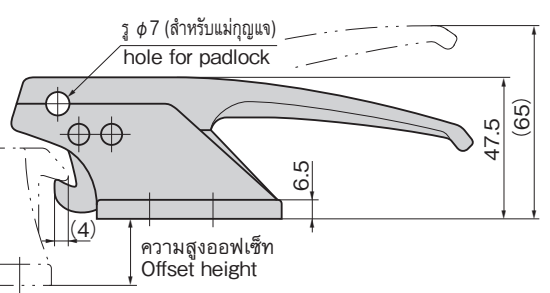
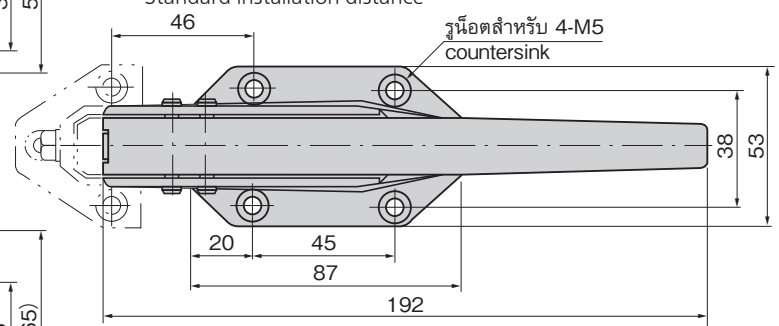
[FA-1727 SUS]
[FA-727 ZDC]

[ระยะติดตั้งมาตรฐาน]
Standard installation distance



[FA-1728 SUS]
[FA-728 ZDC]

[ระยะติดตั้งมาตรฐาน]
Standard installation distance



ลักษณะเด่น Feature

- เนื่องจากทำจากสแตนเลสจึงมีความทนต่อความกัดกร่อนสูง
 - ขนาดเล็กแต่มีโครงสร้างที่แข็งแรง และรองรับการเปิดปิดประตูที่รุนแรงได้
 - ออกแบบมาอย่างสวยงาม พร้อมฟังก์ชันที่ใช้งานง่าย
 - เปิดปิดแบบวันทัช
-
- Corrosion-resistant stainless steel is used.
 - Small but durable construction for hard use of door locking/unlocking.
 - Easy-to-use and functional beauty design.
 - One-touch locking/unlocking.

- ข้อมูลจำเพาะ
- วัสดุ
 - FA-1727, FA-1728: เหล็กหล่อสแตนเลส (SUS304)
 - FA-727, FA-728: ซิงค์อัลลอย (ZDC)
 - การจัดการผิวหน้า
 - FA-1727: การขัดมันเชิงไฟฟ้า
 - FA-1728: ยิงทราย
 - FA-727, FA-728: ซุปโครเมียม (MZCr)
- การใช้งาน
- สำหรับประตูขนาดเล็กของอุปกรณ์สำหรับการแพทย์/อุปกรณ์สำหรับใช้ในครัว/ตู้แช่เย็นแช่แข็งขนาดเล็ก
- หมายเหตุ
- กรุณาใช้ฐานรอง FA-1727S-1/2
 - มีการทำกระบวนการพ่นทราย
 - ผลิต SUS316 ด้วยเช่นกัน
 - **ไม่สามารถปลดล็อคได้จากภายใน**

- Specifications
- Material
 - FA-1727·FA-1728: Cast stainless steel (SUS304)
 - FA-727·FA-728: Zinc alloy (ZDC)
 - Finish
 - FA-1727: Electrolytic polishing
 - FA-1728: Sand blasting
 - FA-727·FA-728: Chrome plating
- Specific-use Remarks
- Small doors for refrigerator, kitchen equipment and medical equipment
 - Use FA-1727S-1·2 for catch.
 - Can also undergo sand blasting.
 - **Cannot be unlocked from inside.**

เลขที่สินค้า Product No.	RoHS 10	CAD	วัสดุ Material	มวลผลิตภัณฑ์ (g) Mass	รหัส Code
FA-1727	2D/3D		SUS	445	60304
FA-1728	2D/3D			590	60355
FA-727	2D/3D		ZDC	400	60042
FA-728	2D/3D			500	60150

● : ผลิตภัณฑ์ที่ได้รับการรับรองตามมาตรฐาน RoHS10 ▲ : สามารถรับรองตามมาตรฐาน RoHS10