



A

ครีมอน

ตัวยึด
โรลเลอร์

มือจับปิดผนึก
แผ่นแบบพิเศษ

ตู้แช่แข็ง
ปิดสนิท

แบบหมุน
ผิวเรียบ

แบบเกียร์

มือจับ
แบบเรียบ

มือจับ
ป๊อป

มือจับ
ยก

มือจับสำหรับ
การปรับระดับ

ระบบ
สลัก

ระบบ
เชียว

เชื่อมต่อ

แบบ
ตะขอ

มือจับ
แบบล็อกได้

มือจับ
แบบ L

มือจับ
แบบ T

แบบกลม
ขนาดเล็ก

ปุ่มกด

มือจับ

ลูกบิด

ชิ้นส่วนสำหรับยึด
ก้านเสา

ข้อต่อ
เชื่อมต่อ

ลาวด

มือจับนิรภัยสำหรับการปิดสนิท

SAFETY HANDLES FOR AIRTIGHTNESS

PAT.PEND.



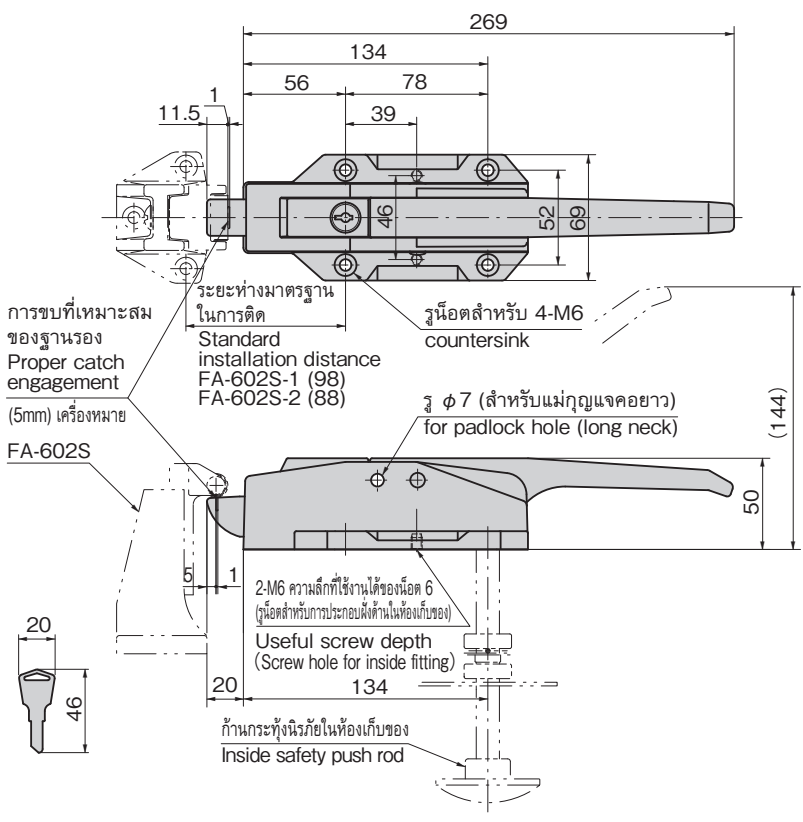
FA-602
ทำจากจริงคือถลอก

ลักษณะเด่น Feature

- มีกลไกนิรภัยที่สามารถเปิดประตูจากภายในห้องเก็บของได้ด้วยการใช้งานก้านกระทุ้งนิรภัย (FC-700, FC-701, FC-702) ในห้องเก็บของ แม้ว่าจะใส่กุญแจที่แม่กุญแจ หรือที่ครอบกุญแจไว้ก็ตาม
- การติดตั้งฐานรองและที่ตัวอุปกรณ์ออกแบบมาโดยมีมาตรการเพื่อป้องกันอาชญากรรม และช่วยทำให้สามารถยึดมือติด้านหน้าประตูกับจากในห้องเก็บของได้
- ล็อกใส่กุญแจด้วยแม่กุญแจแบบคอยาวได้
- แบบใช้ได้ทั้งซ้ายและขวา

- ข้อมูล**
- มวลผลิตภัณฑ์: 1,210g
 - วัสดุ: ซิงค์อัลลอย (ZDC)
 - การจัดการผิวหน้า: ชุบโครเมียม (MZCr)
 - หมายเลขกุญแจ: 0350
 - อุปกรณ์ที่แนบมา: กุญแจ 2 ดอก
- การใช้งาน**
- สำหรับประตูขนาดกลางเช่น ตู้แช่แข็ง และตู้แช่เย็น แช่แข็งฟรีแช่ (ประกอบสำเร็จรูป)
- หมายเหตุ**
- กุญแจสามารถถอดเปลี่ยนกับกุญแจ No.0200 ได้
 - รับผลิตภัณฑ์กุญแจตามระดับด้วยเช่นกัน
 - กรุณาดูอ้างอิงรายละเอียดแม่กุญแจ C-555-40L/SM, 40L/SL, 45L/S ที่ใช้ในหน้า 1,276
 - หลังจากติดตั้งก้านกระทุ้งนิรภัยแล้ว ต้องตรวจสอบการใส่และปลดล็อกกุญแจเสมอ เพื่อป้องกันการทำงานบกพร่อง
 - หลังจากใส่กุญแจแล้วต้องควบคุมคั่นโยกเพื่อตรวจสอบดูว่าใส่กุญแจแล้วหรือไม่
 - กรุณาใช้ก้านกระทุ้งนิรภัยภายในห้องเก็บของสำหรับตู้ประเภทวอล์กอิน

- Specifications**
- Mass: 1,210g
 - Material: Zinc alloy (ZDC)
 - Finish: Chrome plating (MZCr)
 - Key No.: 0350
 - Accessories: Two keys
- Specific-use Remarks**
- Middle-sized doors for prefab cold storage box, dry-type warehouse etc.
 - Key can be changed with No.0200.
 - Your specified key No. is available.
 - For padlock C-555-40L/SM·40L/SL·45L/S, see page 1276.
 - To prevent faulty movement, after fitting the safety push rod, be sure to check that the lock closes and opens using the key.
 - After locking, use the lever to check whether the lock is properly engaged.
 - Use the inside safety push rod for the walk-in type.



เลขที่สินค้า Product No.	RoHS 10	CAD	รหัส Code
FA-602	2D/3D		60009

- ผลิตภัณฑ์ที่ได้รับการรับรองตามมาตรฐาน RoHS10
- ▲ สามารถรับรองตามมาตรฐาน RoHS10

ปุ่มกดนิรภัยในห้องเก็บของด้านเชื้อ
Antibacterial safety push rod inside door

FC-702
กรุณาดูอ้างอิงรายละเอียดที่หน้า 1,370
For details, see page 1370.

สติ๊กเกอร์วิธีใช้ของก้านกด
Push rod instruction sticker



กรุณาใช้ร่วมกับก้านกระทุ้งนิรภัยในห้องเก็บของ
Together with inside safety push rod.

⚠️ โปรดระมัดระวังอย่าให้นิ้วโดนสลัก หรือฐานคั่นโยกหนีบ
Care should be taken to avoid catching your fingers in the latch or base of the lever.

ข้อมูลแนะนำป้ายเตือน
Caution seal

危険注意

レバー根元を持つと指を挟む危険性がありますので、ご注意ください。

タキゲン製造(株)

กรุณาดูอ้างอิงรายละเอียดได้ที่หน้า 1,378
For details, see page 1378.