



A

ครีมอน
ตัวยึด
โรลเลอร์

มือจับปิดผนึก
แม่พิมพ์พิเศษ

ตู้แช่แข็ง
ปิดสนิท

แบบหมุน
ผิวเรียบ

แบบเกียร์

มือจับ
แบบเรียบ

มือจับ
ป๊อป

มือจับ
ยก

มือจับสำหรับ
การปรับระดับ

ระบบ
สลัก

ระบบ
เชียว

เชื่อมต่อ

แบบ
ตะขอ

มือจับ
แบบล็อกได้

มือจับ
แบบ L

มือจับ
แบบ T

แบบกลม
ขนาดเล็ก

ปุ่มกด

มือจับ

ลูกบิด

ชิ้นส่วนสำหรับยึด
กำแพง

ข้อต่อ
เชื่อมต่อ

ลวด

TAKIGEN

เล่มที่ 24

200

มือจับนิรภัยทำสีสำหรับการปิดผนึกและต้านเชื้อ

ANTIBACTERIAL SAFETY COLOR HANDLES FOR AIRTIGHTNESS



FA-662
ทำจากสังกะสีอัลลอย

PAT.PEND.

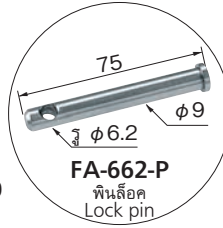
ลักษณะเด่น Feature

- ป้องกันกลิ่นเหม็น การแพร่พันธุ์ของเชื้อแบคทีเรียและเชื้อรา เป็นต้น
- มีผลต้านเชื้อโรคทั้งถาวร
- ติดเข้ากับมือจับนิรภัยสำหรับการปิดสนิท FA-602 ได้
- ปรับปรุงดีไซน์ใหม่ด้วยที่ปิดคกแต่ง
- มีกลไกนิรภัยที่สามารถเปิดประตูจากภายในห้องเก็บของได้ด้วยการใช้งานก้านกระทุ้งนิรภัย (FC-701, FC-702) ในห้องเก็บของแม้ว่าจะใส่กุญแจที่แม่กุญแจ หรือที่ครอบกุญแจไว้ก็ตาม
- ใส่กุญแจด้วยพินล็อก (FA-662-P) กับแม่กุญแจ (C-555-30/35) ได้
- แบบใช้ได้ทั้งซ้ายและขวา
- Prevent from getting moldy and bacterial and shut out unpleasant smell.
- Keep antibacterial effects for almost semi permanent periods.
- Installation is same as the safety handles for airtight closure FA-602.
- New appearance thanks to the dressing cover.
- Safety mechanism is incorporated in the lock and padlock so door can be unlocked from inside by operating the safety push rod. (FC-701/FC-702)
- Can also be locked with the lock pin (FA-662-P) and long-neck padlock (C-555-30/35).
- For both left-hand and right-hand use.



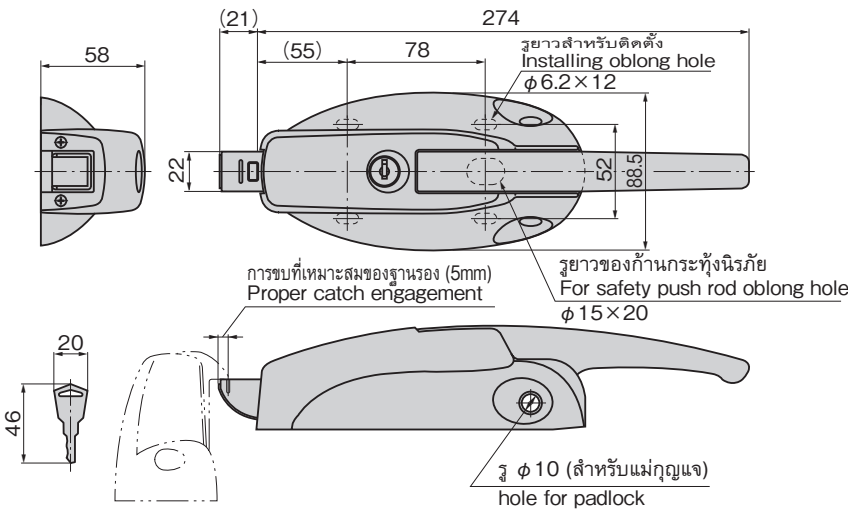
FA-662
ตัวอุปกรณ์
Main body

กุญแจ No.0350
Key



FA-662-P
พินล็อก
Lock pin

FA-662S-2



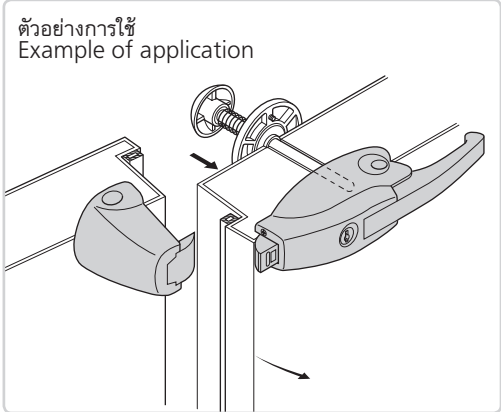
ข้อมูล • มวลผลิตภัณฑ์: 1,180g
จำเพาะ • วัสดุ
[FA-662]
ตัวอุปกรณ์: ซิงค์อัลลอย (ZDC)
ที่ปิดคกแต่ง: พลาสติก AAS แบบผสมสารต้านเชื้อ
จุลชีพ

[FA-662-P]
แท่งเหล็กสแตนเลส (SUS303)
• การจัดการผิวหน้า
[FA-662]
คั่นโยก: การทำสีแบบบรอนซ์เวลอร์เมทัลลิกเพื่อ
ต้านเชื้อโรค

- อุปกรณ์ที่แนบมา: กุญแจ 2 ดอก
- การใช้งาน • สำหรับประตูขนาดกลางเช่น ตู้อบแห้ง และตู้แช่เย็น
แช่แข็งฟรีแฟบ (ประกอบสำเร็จรูป)
- หมายเหตุ • มีคั่นโยกแบบซูปโครเมียมด้วย (ไม่ต้านเชื้อโรค)
- รับผลิตหมายเลขกุญแจตามที่ระบุด้วยเช่นกัน
- กรุณาอ้างอิงเรื่องแม่กุญแจ C-555N-30/35 ที่ใช้ได้
ในหน้า 1,276
- หลังจากติดตั้งก้านกระทุ้งนิรภัยแล้ว ต้องตรวจสอบการ
ใส่และปลดล็อกกุญแจเสมอ เพื่อป้องกันการทำงาน
บกพร่อง
- หลังจากใส่กุญแจแล้วต้องควบคุมคั่นโยกเพื่อตรวจ
สอบดูว่าใส่กุญแจแล้วหรือไม่

Specifications • Mass: 1,180g
• Material:
[FA-662] Main body: Zinc alloys (ZDC). Dressing
cover: Mixed antibacterial substance AAS resin
[FA-662-P] Stainless steel (SUS 303)
• Finish: [FA-662] Antibacterial silver metallic
coating.

Specific-use • Medium doors for prefab freezers, dry
warehouses, etc.
Remarks • Chrome plating finish of the lever is available
(non-antibacterial type).
• Your specified key No. is also available.
• For padlock C-555N-30·35, see page 1276.
• To prevent faulty movement, after fitting the
safety push rod, be sure to check that the lock
closes and opens using the key.
• After locking, use the lever to check whether
the lock is properly engaged.



เลขที่สินค้า Product No.	RoHS 10+	CAD	หมายเหตุ Remarks	รหัส Code
FA-662	2D/3D		มือจับ Handle	60349
FA-662-P	3D		พินล็อก Lock pin	60651

● : ผลิตภัณฑ์ที่ได้รับการรับรองตามมาตรฐาน RoHS10
▲ : สามารถรับรองตามมาตรฐาน RoHS10