



A

เครื่องมือ

ตัวยึด  
โวลเลอร์

มือจับปิดผนึก  
แม่แบบพิเศษ

ตู้แช่แข็ง  
ปิดสนิท

แบบหมุน  
ผิวเรียบ

แบบเกียร์

มือจับ  
แบบเรียบ

มือจับ  
ป๊อป

มือจับ  
ยก

มือจับสำหรับ  
การปรับระดับ

ระบบ  
สลัก

ระบบ  
เซียว

เชื่อมต่อ

แบบ  
ตะขอ

มือจับ  
แบบล็อกได้

มือจับ  
แบบ L

มือจับ  
แบบ T

แบบกลม  
ขนาดเล็ก

ปุ่มกด

มือจับ

ลูกบิด

ชิ้นส่วนสำหรับยึด  
กำแพง

ข้อต่อ  
เชื่อมต่อ

ลวด

# มือจับยกแบบผนึกแน่นสำหรับเตาอบ

## AIRTIGHT LIFT HANDLES FOR OVENS



**FA-681**  
ทำจากพลาสติก



PAT.PEND.

### ลักษณะเด่น Feature

- มีการออกแบบเพื่อความปลอดภัย โดยการดึงมือจับข้างหน้า ทำให้เกิดช่องว่างที่ประตู เพื่อช่วยปล่อยลมร้อนและไอร้อนออกมา
- การดึงมือจับขึ้นจะทำให้ชิ้นส่วนสำหรับยึดมีตัวคุมระยะที่ 6mm และทำให้ประตูปิดสนิทแน่นหนา
- เพราะมีฐานรองเป็นรูปแบบสลัก จึงเป็นกลไกที่ช่วยให้อันตรกิริยาคงที่ ไม่ทำให้เกิดการต่อตัวอุปกรณ์เตาอบหรือมือจับ
- การกดประตูเบาๆ จะทำให้อยู่ในสภาพปิดชั่วคราว (เวลาใช้งาน FA-681-S-1, FA-681-S-2)
- มีสเปคข้อต่อเฉพาะแบบสลักด้วย (FA-681-T)
- คันโยกพลาสติกที่มีการนำความร้อนน้อย
- สำหรับเปิดทางขวา/สำหรับเปิดทางซ้าย (ทั้งในแบบและภาพถ่ายเป็นแบบเปิดทางขวาทั้งคู่)

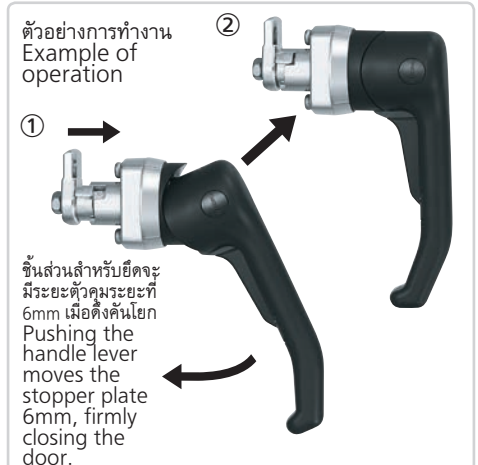
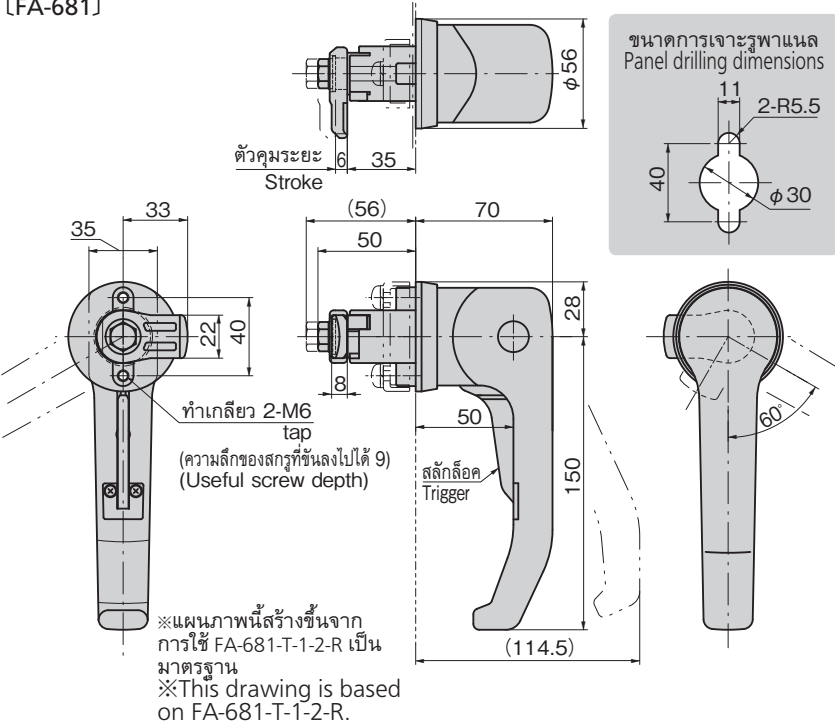
- Safety design allows steam and hot air to escape through the gap in the door created by pulling the handle.
- Pushing the handle lever moves the stopper plate 6mm, firmly closing the door.
- The latch-type catch acts as a safety mechanism, protecting the oven and handle from strain in the event of incorrect operation.
- Pressing the door lightly closes it. (When using FA-681-S-1 or FA-681-S-2)
- Trigger type is also available. (FA-681-T)
- Low heat-conduction type resin lever.
- For left-hand and right-hand use. (Drawings and photo show right-hand use.)

- ข้อมูลจำเพาะ**
- วัสดุ: คันโยก: พอลิเอไมด์ (PA6, สีดำ)
  - ฐาน: ซิงค์อัลลอย (ZDC)
  - การจัดการผิวหน้า: ฐาน: ซุปโครเมียม (MZCr)
  - ความหนาที่ใช้มากที่สุดของแผ่นวัสดุ: 5mm
  - อุปกรณ์ที่แนบมา: ฐานติดตั้ง/ชุดสกรู
- การใช้งาน**
- ประตูปิดสนิทเช่น อุปกรณ์เครื่องใช้ในครัว เครื่องมือทดสอบ
- หมายเหตุ**
- กรุณาแจ้งเรื่องความสะดวกฝั่งซ้ายหรือขวาในตอนสั่งซื้อ

- Specifications**
- Material: Lever: Polyamide (PA6, black)
  - Base: Zinc alloy (ZDC)
  - Finish: Base: Chrome plating (MZCr)
  - Max. applicable panel thickness: 5mm
  - Accessories: Mounting plate, screws

- Specific-use Remarks**
- Airtight doors of kitchen equipment, test equipment, etc.
  - Please specify left-hand or right-hand type when ordering.

[FA-681]



เลขที่สินค้า Product No.	RoHS 10	CAD	หมายเหตุ Remarks	มวลผลิตภัณฑ์ (g) Mass	รหัส Code
FA-681-1-2-L	●		สำหรับเปิดทางซ้าย Left-hand use	530	60831
FA-681-1-2-R	●	2D	สำหรับเปิดทางขวา Right-hand use	530	60832
FA-681-T-1-2-L			สำหรับเปิดทางซ้าย/พร้อมสลักลิ้น Left-hand use · Trigger	560	60833
FA-681-T-1-2-R		2D	สำหรับเปิดทางขวา/พร้อมสลักลิ้น Right-hand use · Trigger	560	60834

● : ผลิตภัณฑ์ที่ได้รับการรับรองตามมาตรฐาน RoHS10 ▲ : สามารถรับรองตามมาตรฐาน RoHS10