

มือจับคอนเทนเนอร์ CONTAINER HANDLES



FA-1810
ทำจากสแตนเลส

ลักษณะเด่น Feature

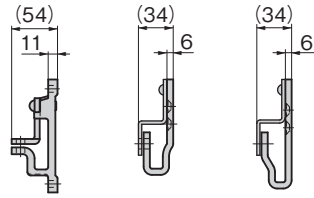
- เนื่องจากทำจากสแตนเลสจึงมีความทนต่อความกัดกร่อนสูง (FA-1810)
- แบบใช้ได้ทั้งซ้ายและขวา
- Corrosion-resistance stainless steel is used.
- For both left-hand and right-hand use.

- ข้อมูล** • วัสดุ: สแตนเลส (SUS304)
จำเพาะ • การจัดการผิวหน้า: การขัดเงาละเอียดแบบกระจกเงา
การใช้งาน • สำหรับประตูดคอนเทนเนอร์/รถบรรทุกตู้แช่แข็ง/รถห้องเย็น
หมายเหตุ • มือจับและราวไม้ได้ประกอบเป็นชิ้นเดียวกัน ราวมีจำหน่ายแยก
 ⚠️ • กรุณาใช้ในอุณหภูมิปกติ เนื่องจากด้านในโถงทำจากพอลิโพรพิลีน (PP) กรุณาติดต่อสอบถามถึงการใช้งานในสภาพแวดล้อมอุณหภูมิสูง (FA-1810-1/2)
 • มีการเปลี่ยนเลขที่สินค้า FA-1810-3 เป็น FA-1810-3B กรุณาติดต่อสอบถามรายละเอียดเพิ่มเติม

- Specifications** • Material: Stainless steel (SUS304)
 • Finish: Mirror surface buffing
Specific use • Containers, chill and cold storage vehicles
Remarks • The handle and the pipe are not assembled. The pipe is optional.
 ⚠️ • Interiors of guides are polypropylene (PP). Use at room temperature. Contact us if using the product in a high-temperature environment. (FA-1810-1/2)
 • Product No. FA-1810-3 has changed to FA-1810-3B.

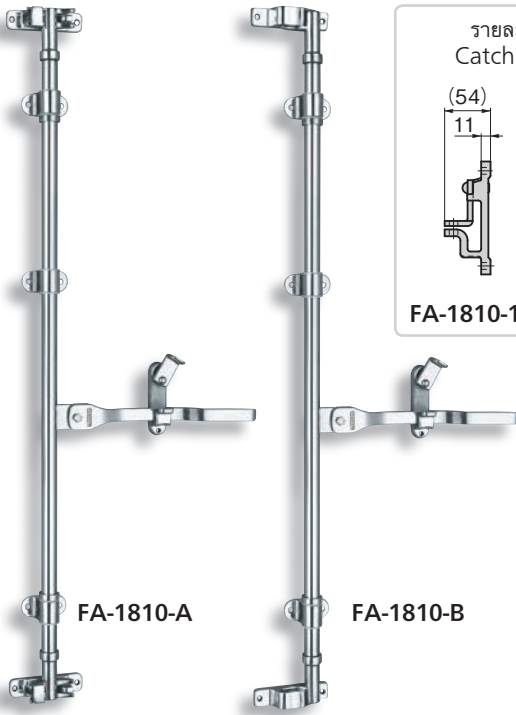
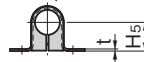
PAT. PEND.

รายละเอียดเกี่ยวกับฐานรอง Catch body specifications



FA-1810-1 FA-1810-2 FA-1810-3

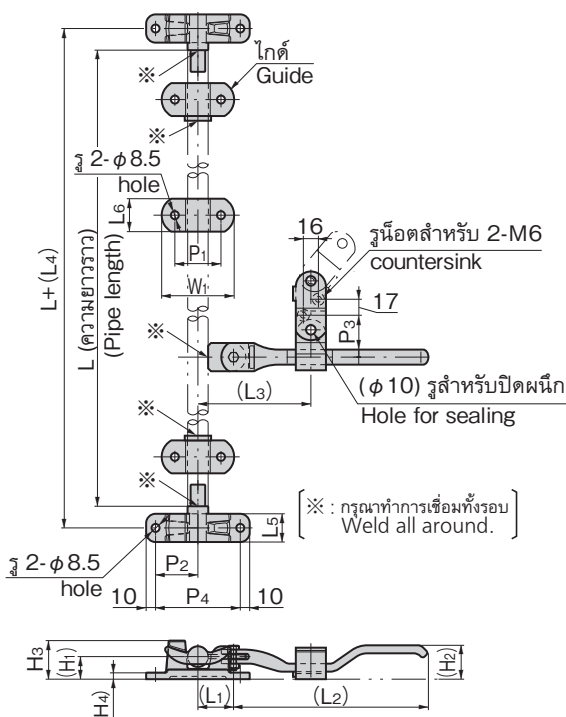
รายละเอียดโถง Guide specifications



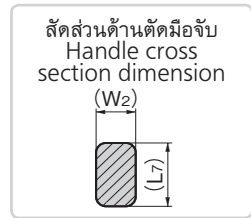
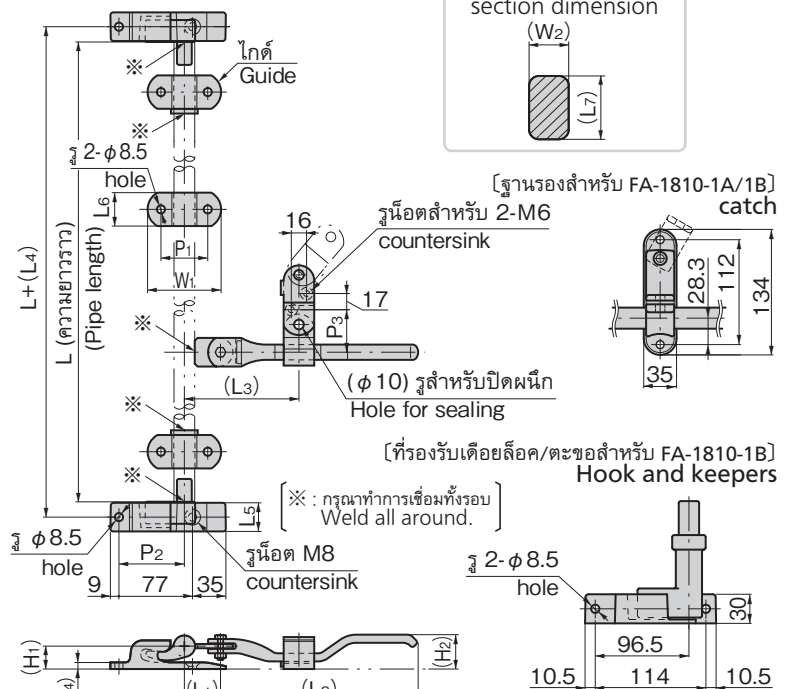
เลขที่สินค้า Product No.	RoHS 10/27	CAD	ราวที่ใช้ Applicable pipe	(L1)	L2	(L3)	L4	L5	L6	(L7)	(H1)	(H2)	H3	H4	H5	W1	(W2)	P1	P2	P3	P4	t	มวลผลิตภัณฑ์ (g) Mass	รหัส Code
FA-1810-1A	2D	2D	φ27.2 (t=3)	49	341	200	138	32	37	22.5	31.5	54	52.5	8	32	82	14	56	57	114	2	4,247	60772	
FA-1810-2A	2D/3D	2D/3D	φ27.2 (t=3)	53	246	145	48	32	37	19	31.5	49	52.5	8	32	82	11.5	56	57	34	114	2	2,941	60773
FA-1810-3A	2D	2D	φ21.7 (t=3)	38	207	120	46	30	35	16	24	36	41	7	24	77	8.5	49	45	44.5	90	4	1,962	60774
FA-1810-1B	2D/3D	2D/3D	φ27.2 (t=3)	49	341	200	152	37	22.5	31.5	54	10	32	82	14	56	2	4,307	60769					
FA-1810-2B	2D	2D	φ27.2 (t=3)	53	246	145	33	31	37	18	31.5	49	7	32	82	11.5	56	71.5	34	2	2,325	60770		
FA-1810-3B	2D	2D	φ21.7 (t=3)	38	207	120	32	30	35	16	24	36	7	24	77	9.5	49	68.5	44.5	4	1,883	60771		

● : ผลิตภัณฑ์ที่ได้รับการรับรองตามมาตรฐาน RoHS10 ▲ : สามารถรับรองตามมาตรฐาน RoHS10

[FA-1810-□A]



[FA-1810-□B]



มือจับ
ลูกบิด/อุปกรณ์เสริม

CREMONA

ตัวยึด
โวลเลอร์

SPECIALY-EQUIPPED HANDLES

มือจับปิดผนึก
แผ่นแบบพิเศษ

ตู้แช่แข็ง
ปิดสนิท

แบบพุ่ม
ผิวเรียบ

แบบเกียร์

มือจับ
แบบเรียบ

มือจับ
ป๊อป

มือจับ
ยก

มือจับสำหรับ
การปรับระดับ

ระบบ
สลัก

ระบบ
เชียว

เชื่อมต่อ

แบบ
ตะขอ

มือจับ
แบบล็อกได้

มือจับ
แบบ L

มือจับ
แบบ T

แบบกลม
ขนาดเล็ก

ปุ่มกด

มือจับ

ลูกบิด

ขั้วสัมผัสสำหรับ
กันสั่น

ข้อต่อ
เชื่อมต่อ

ลวด