



เครื่องมือ

ตัวยึด  
โวลเลอร์

มือจับปิดผนึก  
แบบพิเศษ

ตัวแข็งแรง  
บีตสนิท

แบบหมุน  
ผิวเรียบ

แบบเกียร์

มือจับ  
แบบเรียบ

มือจับ  
ป๊อป

มือจับ  
ยก

มือจับสำหรับ  
การปรับระดับ

ระบบ  
สลัก

ระบบ  
เขี้ยว

เชื่อมต่อ

แบบ  
ตะขอ

มือจับ  
แบบล็อกได้

มือจับ  
แบบ L

มือจับ  
แบบ T

แบบกลม  
ขนาดเล็ก

ปุ่มกด

มือจับ

ลูกบิด

ชิ้นส่วนสำหรับยึด  
กำแพง

ข้อต่อ  
เชื่อมต่อ

ลวด

TAKIGEN

เล่มที่ 24

# ปลายรา PIPE ENDS

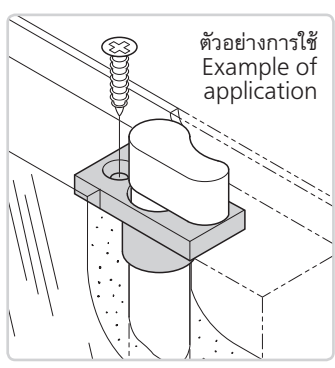


# FA-815-E

ทำจากพลาสติก



FA-815-E-1



## ลักษณะเด่น Feature

- ทำจากพลาสติก ทำให้ราวหมุนได้อย่างราบรื่น
- ประสิทธิภาพเหมาะสมมากสำหรับปิดปลายรา
- Because the product is made of resin, a smooth pipe rotation movement is achieved.
- Suitable to be used as the pipe end for thick doors.

ข้อมูลจำเพาะ: วัสดุ: FA-815-E-1-5: โพลีเอทิลีน (PE) FA-815-E-6: SUS304/POM

- การใช้งาน
- สำหรับมือจับแบบฝังเช่น รถบรรทุกตู้แช่แข็ง รถห้องเย็น
  - กรุณาใช้แรงบิดในการขันน็อตไม่เกิน 1.6 N/m

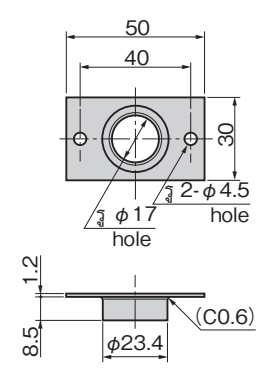
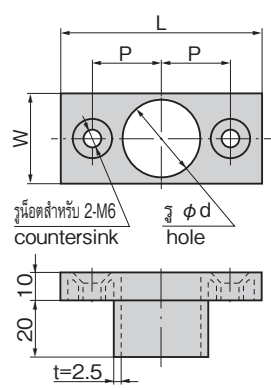


- Specifications
- Material: FA-815-E-1~5: Polyethylene (PE) FA-815-E-6: SUS304/POM
  - Can be use as embedded handles in the doors of containers and chill and cold storage vehicles.
  - The screw tightening torque must not exceed 1.6N·m.



[FA-815-E-1~5]

[FA-815-E-6]



เลขที่สินค้า Product No.	RoHS 10	CAD	L	W	P	$\phi d$	มวลผลิตภัณฑ์ (g) Mass	รหัส Code
FA-815-E-1		2D/3D	76	39.4	27	34.4	13	60312
FA-815-E-2		2D/3D	70	32.6	24	27.6	12	60313
FA-815-E-3		2D/3D	70	27.1	24	22.1	11	60314
FA-815-E-4		2D/3D	70	22.7	24	17.7	10	60315
FA-815-E-5		2D/3D	70	21.4	24	16.4	9	60316
FA-815-E-6		3D					25	60707

- : ผลิตภัณฑ์ที่ได้รับการรับรองตามมาตรฐาน RoHS10
- ▲ : สามารถรับรองตามมาตรฐาน RoHS10

# ข้อมูลแนะนำก้านกระทุ้งนิริภัยภายในห้องเก็บของ INFORMATION ABOUT INSIDE SAFETY PUSH RODS

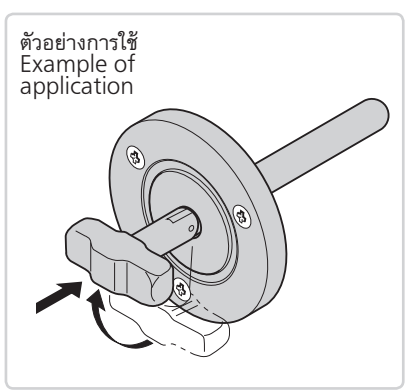
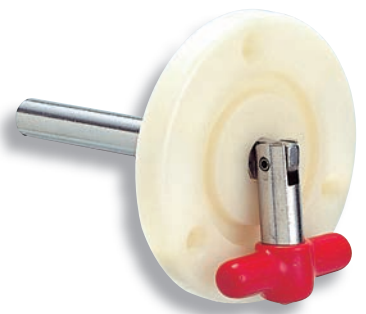
# FC-705·FC-706

## ลักษณะเด่น Feature

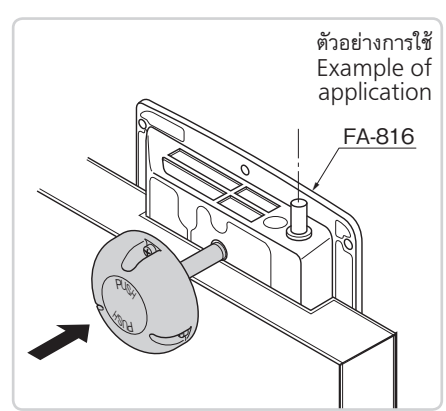
- มีมือจับที่มีโครงสร้างปลดล็อกด้านใน ทำให้สามารถเปิดประตูจากภายในได้
- If it is used with handle having the inside lock mechanism, it can open a door from inside.

กรุณาดูอ้างอิงรายละเอียดได้ที่หน้า 1,373

[FC-705]



[FC-706]



**非常脱出装置**  
強く押すと扉は開きます  
(非常時以外は使用禁止)  
SAFETY EXIT BUTTON  
Push strongly to open.  
(Use only when emergency.)

**TAKIGEN**

สติ๊กเกอร์อธิบายการใช้งาน  
Explanatory seal  
(ใกล้แหล่งกั้นในห้องเก็บของ)  
กรุณาติด  
Paste up this explanation  
seal near the push rod.