

มือจับตัวยึดโรลเลอร์ HANDLES FOR AIRTIGHTNESS



FA-840
ทำจากซิงค์อัลลอย

ลักษณะเด่น Feature

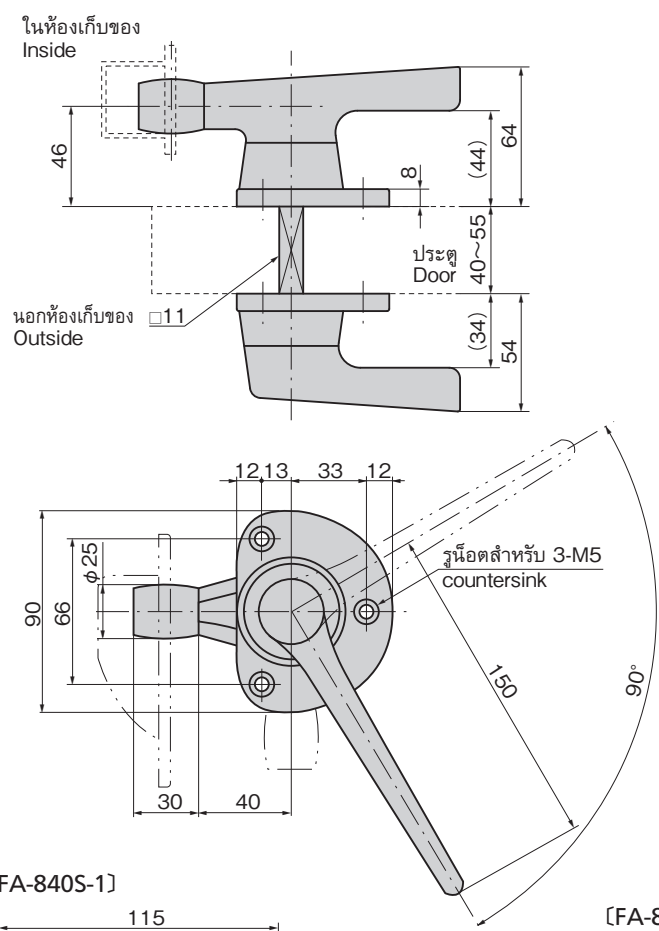
- ประตุนขนาดใหญ่ปิดสนิทแน่นหนา
- ฐานรอง (FA-840S-1) สามารถปรับแต่งตำแหน่งติดตั้งอย่างละเอียดได้
- มือจับมีสปริงภายใน ทำให้สามารถเปิดค้างไว้ได้
- สำหรับด้านขวา/สำหรับด้านซ้าย (แผนภาพ/รูปภาพนี้แสดงถึงการใช้งานสำหรับเปิดทางซ้าย)
- ฐานรองเป็นแบบใช้ได้ทั้งซ้ายและขวา
- Can lock a large door firmly.
- Catch (FA-840S-1) installing position can be adjusted.
- Built-in spring maintains handle opened.
- The left-hand or right-hand use. (Drawings and photo show the left-hand use)
- Catch is for both left-hand and right-hand use.

- ข้อมูล • วัสดุ: ซิงค์อัลลอย (ZDC)
 จำเพาะ • การจัดการผิวหน้า: ชุบโครเมียม (MZCr)
 การใช้งาน • ประตูปิดสนิทขนาดใหญ่ เช่น ประตูกันเสียง
 หมายเหตุ • กรุณาทาน้ำมันหล่อลื่นสมรรถนะสูง ที่จุดที่มีการเคลื่อนไหวตลอดเวลาเพื่อให้สามารถใช้งานได้ยืนยาว
- Specifications • Material: Zinc alloy (ZDC)
 • Finish: Satellite chrome plating (MZCr)
 Specific use • Large airtight doors such as soundproof doors
 Remarks • To prolong the life of the product, apply a regular coating of high-performance lubricant to the sliding parts.



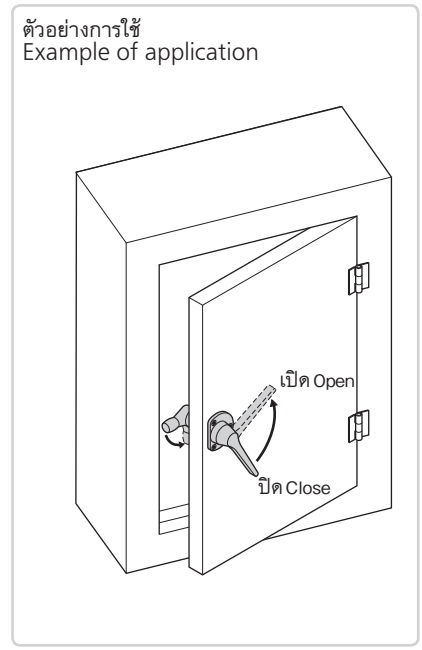
※รูปภาพเป็นสภาพตอนสปริงรั้งกลับไม่ทำงาน
 In the photo the return spring has not operated.

[FA-840-L สำหรับด้านซ้าย For left-hand use]

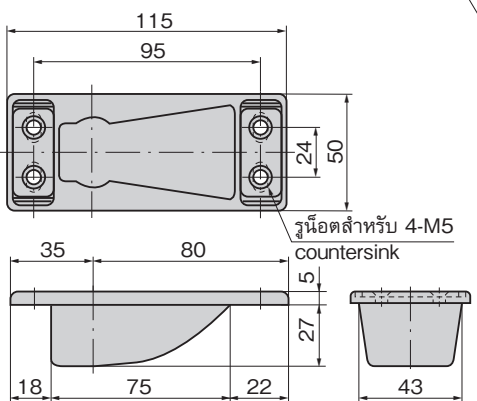


เลขที่สินค้า Product No.	RoHS 10%	CAD	หมายเหตุ Remarks	มวลผลิตภัณฑ์ (g) Mass	รหัส Code
FA-840-L		2D/3D	สำหรับด้านซ้าย Left-hand use	1,570	60094
FA-840-R		2D	สำหรับด้านขวา Right-hand use	1,570	60095
FA-840S-1		2D/3D	สำหรับใช้ได้ทั้งซ้ายและขวา Both left-hand and right-hand use	175	60098
FA-840S-2		2D/3D	สำหรับใช้ได้ทั้งซ้ายและขวา Both left-hand and right-hand use	65	60099

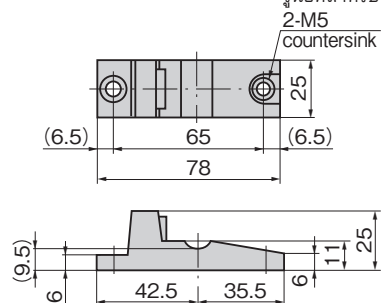
● : ผลิตภัณฑ์ที่ได้รับการรับรองมาตรฐาน RoHS10
 ▲ : สามารถรับรองตามมาตรฐาน RoHS10



[FA-840S-1]



[FA-840S-2]



※มีการเปลี่ยนเลขที่สินค้า
 FA-842-1/2→FA-840S-1/2
 Product No. has been changed.

- ตัวยึดโรลเลอร์
- มือจับปิดผนึกแม่แบบพิเศษ
- ตู้แช่แข็งปิดสนิท
- แบบหมุนผิวเรียบ
- แบบเกียร์
- มือจับแบบเรียบ
- มือจับป๊อป
- มือจับยก
- มือจับสำหรับกดรับระดับ
- ระบบสลัก
- ระบบเชียว
- เชื่อมต่อ
- แบบตะขอ
- มือจับแบบล็อคได้
- มือจับแบบ L
- มือจับแบบ T
- แบบกลมขนาดเล็ก
- ปุ่มกด
- มือจับ
- ลูกบิด
- ชิ้นส่วนตัวยึดกำแพง
- ข้อต่อเชื่อมต่อ
- ลวด