



A

เครื่องมือ

ตัวยึด
โรลเลอร์

มือจับปิดผนึก
แม่แบบพิเศษ

ตู้แช่แข็ง
ปิดสนิท

แบบหมุน
ผิวเรียบ

แบบเกียร์

มือจับ
แบบเรียบ

มือจับ
ป๊อป

มือจับ
ยก

มือจับสำหรับ
การปรับระดับ

ระบบ
สลัก

ระบบ
เชียว

เชื่อมต่อ

แบบ
ตะขอ

มือจับ
แบบล็อกได้

มือจับ
แบบ L

มือจับ
แบบ T

แบบกลม
ขนาดเล็ก

ปุ่มกด

มือจับ

ลูกบิด

ชิ้นส่วนสำหรับยึด
ก้านเสา

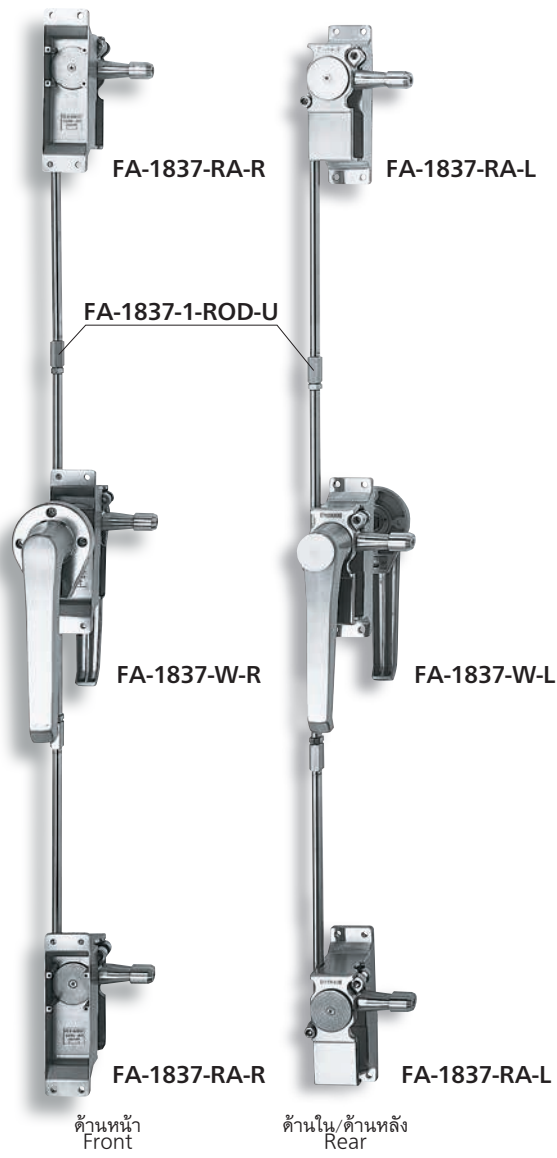
ข้อต่อ
เชื่อมต่อ

ลวด

TAKIGEN
เล่มที่ 24

มือจับตัวยึดโรลเลอร์ขนาดใหญ่

SECURING HANDLES



ลักษณะเด่น Feature

- ประสิทธิภาพใหญ่ก็ยึดติดแน่นหนา
- แม้มันถูกแฉด้วยแมงกานีสไว้ด้านนอก หากกดปุ่มปลดล็อกภายในก็จะสามารถปลดล็อกได้
- โครงสร้างป้องกันคลื่นแม่เหล็กไฟฟ้า (มือจับด้านนอกและมือจับด้านในเชื่อมกันด้วยพลาสติก)
- หมุนมือจับไปที่ทิศทางสำหรับเปิด ประตูจะลอยตัวขึ้น 5mm ความสามารถในการยึดติดของปะเก็นหรือแม่ประตูจะแข็งตัวก็สามารถเปิดได้
- ก้านเสาสามารถยึดได้หลายจุด
- มีฐานรองสำหรับแบบฝัง (FA-1837S-1) และสำหรับแบบติดตั้งบนพื้นผิว (FA-1837S-2)
- ฐานรอง (FA-1837S-1) สามารถปรับแต่งตำแหน่งติดตั้งได้
- These securely fasten large doors.
- Door can be unfastened with the box inside unlocking button pressed even if it is fastened with a padlock from the outside of the box.
- Mechanisms to encounter electromagnetic wave (the outside handle is connected to the inside handle through the plastic material).
- The door is lifted up 5mm by turning the handle in the opening direction and unfastened smoothly even if the packing is sticky or the door is frozen.
- Multi-point tightening enabled with rod.
- Catch is the embedded type (FA-1837S-1) or surface attachment type (FA-1837S-2).
- Catch (FA-1837S-1) installing position can be adjusted.

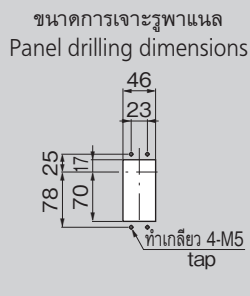
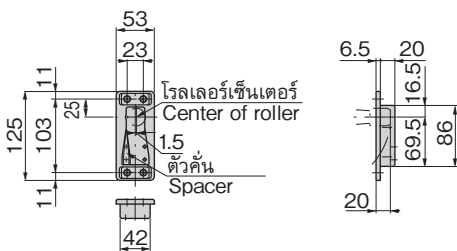
ข้อมูลจำเพาะ

- วัสดุ: เหล็กหล่อสแตนเลส (SUS304)
- การจัดการผิวหน้า: ทำผิวด้านแบบชิ้นเส้นแอร์ไลน์
- ประสิทธิภาพใหญ่เช่น ตู้ห้องสำเร็จรูปของเครื่องส่งสัญญาณ กล้องเก็บของ ประตูกันเสียง ประตูป้องกันคลื่นแม่เหล็กไฟฟ้า
- กำหนดส่ง: สินค้าสั่งทำพิเศษ...กรุณาติดต่อสอบถามถึงกำหนดส่งมอบ
- หมายเหตุ: ในกรณีชิ้นแน่น 3 จุด กรุณาใช้กับชุดก้านเสา FA-1837-1-ROD-U รววมือจับแยก กรุณาติดต่อสอบถาม

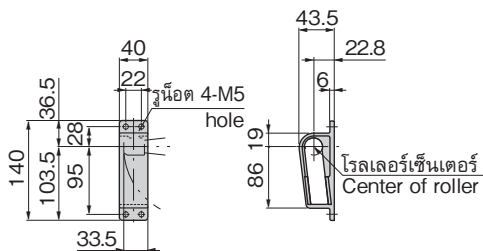
Specifications

- Material: Cast stainless steel (SUS304)
- Finish: Hairline finish
- Large doors for communication equipment shelters, storage boxes, soundproof rooms, electromagnetic wave resistant spaces, etc.

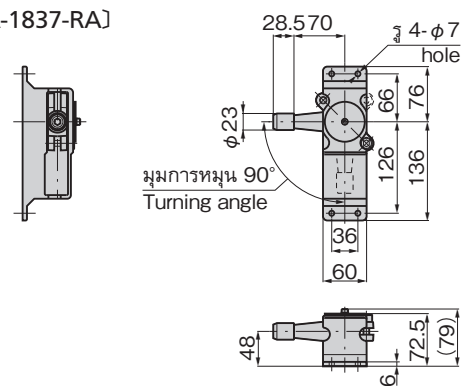
[FA-1837-S-1]



[FA-1837-S-2]



[FA-1837-RA]



คำอธิบายเพิ่มเติม
กรุณาทาน้ำมันหล่อลื่นสมรรถนะสูง ที่จุดที่มีการเคลื่อนสไลด์ตามกำหนดเวลาเพื่อให้สามารถใช้งานได้ยืนยาว
To prolong the life of the product, apply a regular coating of high-performance lubricant to the sliding parts.

เลขที่สินค้า Product No.	RoHS 10+	CAD	หมายเหตุ Remarks	รหัส Code
FA-1837-RA-L	2D/3D		ชุดตัวยึดโรลเลอร์ (ประเภทซ้าย) Secring unit (left type)	60798
FA-1837-RA-R	2D/3D		ชุดตัวยึดโรลเลอร์ (ประเภทขวา) Secring unit (right type)	60799
FA-1837-S-1	2D/3D		ประเภทฝัง Embedded type	60671
FA-1837-S-2	2D/3D		ประเภทติด Surface attachment type	60672

● : ผลิตภัณฑ์ที่ได้รับการรับรองตามมาตรฐาน RoHS10
▲ : สามารถรับรองตามมาตรฐาน RoHS10