



A

CREMONE HANDLES

ตัวยึด
โวลเลอร์

มือจับปิดผนึก
แผ่นแบบพิเศษ

ตัวแข็งแรง
ปิดสนิท

แบบหมุน
ผิวเรียบ

แบบเกียร์

มือจับ
แบบเรียบ

มือจับ
ป๊อป

มือจับ
ยก

มือจับสำหรับ
การรับระดับ

ระบบ
สลัก

ระบบ
เชียว

เชื่อมต่อ

แบบ
ตะขอ

มือจับ
แบบล็อคได้

มือจับ
แบบ L

มือจับ
แบบ T

แบบกลม
ขนาดเล็ก

ปุ่มกด

มือจับ

ลูกบิด

ชิ้นส่วนสำหรับยึด
ก้านเสา

ข้อต่อ
เชื่อมต่อ

ลวด

เครื่องมือพร้อมด้านที่เป็นระบบยกด้านข้าง

SIDE-LIFTING CREMONE BOLTS



A-328
ทำจากเหล็ก

ลักษณะเด่น Feature

- ติดตั้งได้อย่างง่ายดายเพราะเป็นประเภทติดกับพื้นผิว
- การบำรุงรักษาที่ง่ายมากเมื่อเทียบกับประเภทแบบฝัง
- มีก้านเสาทั้งบนและล่างทำให้เปิดสนิทแน่นอน
- ความสูงประมาณ 45 mm จากด้านที่ติดตั้งแบบบาง
- สำหรับเปิดทางขวา/สำหรับเปิดทางซ้าย (ทั้งในแบบและภาพถ่ายเป็นแบบเปิดทางขวาทั้งคู่)
- The easy-to-install surface attachment type.
- Maintenance is more simple than the embedded type.
- Powerful airtight with the upper and lower rods.
- The thin type: height above installing surface is about 45mm.
- The left-hand or right-hand use. (Drawings and photo show the right-hand-use.)

- ข้อมูลจำเพาะ
- มวลผลิตภัณฑ์: 1,630g
 - วัสดุ: แผ่นเหล็กรีดเย็น (SPCC)
 - การจัดการผิวหน้า: ผิวชุบสังกะสีเคลือบโครเมต (MFZn-C)

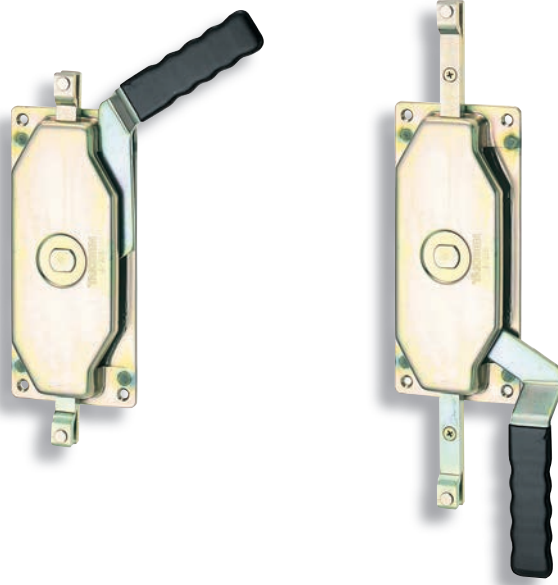
การใช้งาน

- ประตูปิดสนิท/ตู้ห้องสำเร็จรูป/ตู้เก็บของขนาดใหญ่/ประตูบานเล็กแบบบานคู่ป้องกันคลื่นแม่เหล็กไฟฟ้า

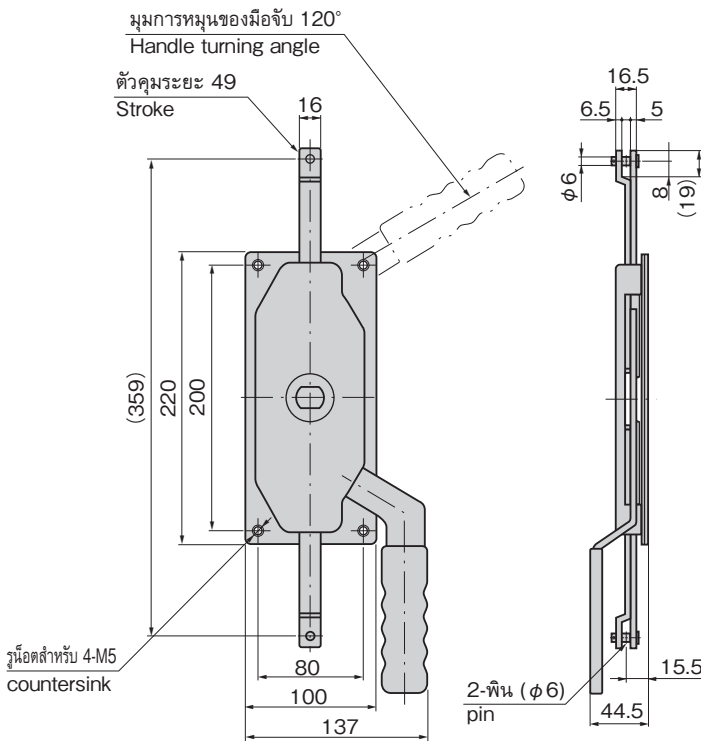
- Specifications
- Mass: 1,630g
 - Material: Cold rolled steel plate (SPCC)
 - Finish: Zinc plating chromate treatment (MFZn-C)

Specific-use

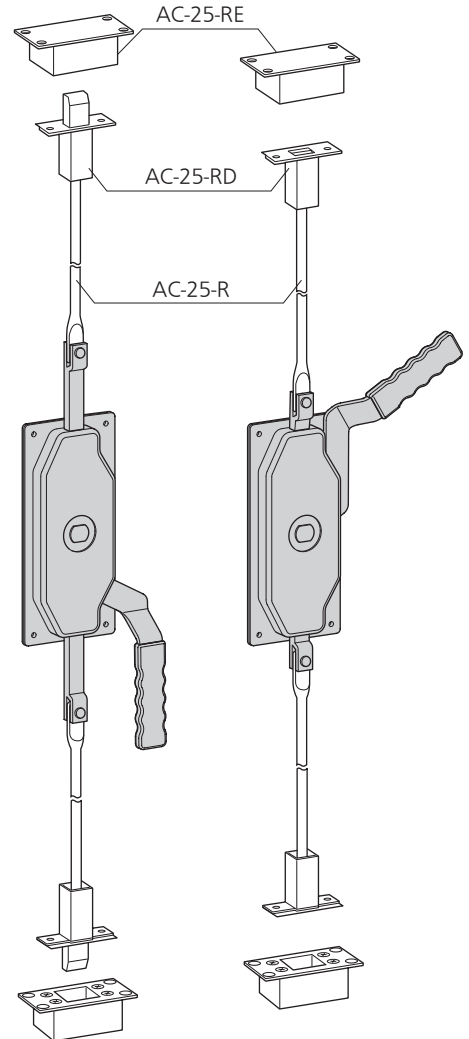
- Airtight doors, shelters, large cabinets and anti-electromagnetic wave double-leaved hinged small doors



A-328-1-R



ตัวอย่างการทำงาน Example of operation



เลขที่สินค้า Product No.	RoHS 10	CAD	หมายเหตุ Remarks	รหัส Code
A-328-1-L		2D	สำหรับเปิดทางซ้าย Left-hand use	03068
A-328-1-R		2D	สำหรับเปิดทางขวา Right-hand use	03069

● : ผลิตภัณฑ์ที่ได้รับการรับรองตามมาตรฐาน RoHS10 ▲ : สามารถรับรองตามมาตรฐาน RoHS10