

庫内灯(ガード付)

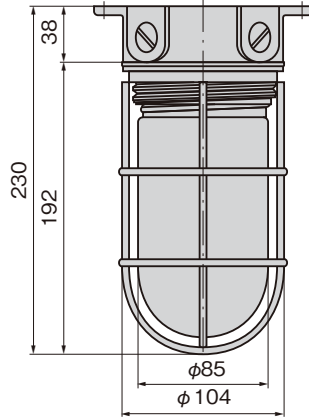
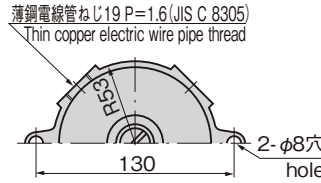
INDOOR LAMPS



FE-701
アルミニウム製

特徴 Feature

- 衝撃・振動に優れた密閉構造
- 周囲温度の変化にも一定照度を保持
- 蛍光灯より灯具代が安価
- 複数の庫内灯を連結使用可能
- Impact-and vibration-resistant airtight structure.
- Keep constant illumination regardless of ambient temperature variations.
- Lighting prices are reasonable compared with fluorescent lams.
- Connection of multiple indoor lamps is possible.



- 仕様**
- 製品質量: 1,020g
 - 材質
本体/アルミニウム合金(ADC)
ガラス/透明硬質ガラス
 - 使用周囲温度: -30~+60℃
 - ソケット定格: 250V.6A
 - 適合電球: AC220V/100V100W以下/口径φ26(100Wを超える電球は使用できません)
- 用途**
- プレハブ冷凍冷蔵庫・倉庫・船舶
- 納期**
- 標準在庫品
- 備考**
- 電球は付属していません。
 - E26口金、バルブ径70以下のものをご使用下さい。
 - ブラック塗装仕上もできます。
 - 温度変化の激しいところは「ホウケイサンガラス」をお勧めします。

- Specifications**
- Mass: 1,020g
 - Material: Main body: Aluminum alloy (ADC)
Glass: Clear hard glass
 - Operating temperature range: -30℃ to +60℃
 - Socket rated: 250V. 6A
 - Applicable lamp: AC220V / 100V 100W or less / Bore φ26 (lamps with more than 100W cannot be used)
- Specific use**
- Prefab freezers, warehouses and ships (boats)
- Remarks**
- Lamp is not included in accessories.
 - Use a lamp with a diameter of 70mm or less, Base E26.
 - Black coating finish is available.
 - Borosilicate glass is recommended for locations with extreme temperature changes.

FE-701-1



商品番号 Product No.	RoHS	CAD	備考 Remarks	コード Code	単価 Price	数量 Quantity	量販価格 Bulk Price
FE-701-1	●	2D	AC100V用	65001	¥5,700	5個~	¥5,472
FE-701-2	●		AC220V用	65112	¥6,000	5個~	¥5,760

●: RoHS指令対応品 ▲: RoHS指令に対応可能です。 ※大量のご注文は更にお安くなります。

- ベンチレーター
- 庫内灯
- ミエールカーテン
- サニドア
- スライディングドア
- 特装周辺機器
- トランク

庫内灯

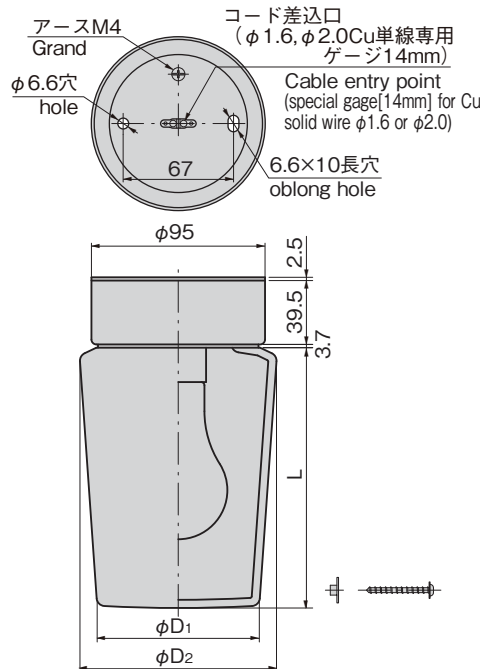
INDOOR LAMPS



FE-704
アルミニウム製

特徴 Feature

- 周囲温度の変化にも一定照度を保持
- 蛍光灯より灯具代が安価
- 取付け簡単
- Keep constant illumination regardless of ambient temperature variations.
- Light prices are reasonable compared with fluorescent lamps.
- Installation is simple.



- 仕様**
- 材質
本体/アルミニウム合金(ADC)
ガラス/乳白ガラス
 - 表面仕上: 本体/グレー色(焼付塗装)
 - 使用周囲温度: -20~+60℃
 - ソケット定格: 250V.6A
 - 適合電球: E26口金 100V 60(40)W
- 用途**
- プレハブ冷蔵庫・倉庫・屋外・浴室
- 納期**
- 標準在庫品
- 備考**
- 電球は付属しています。

- Specifications**
- Material: Main body: Aluminum plate
Glass: Milk glass
 - Finish: Main body: Baked (Gray)
 - Operating temperature range: -20℃ to +60℃
 - Socket rated: 250V. 6A
 - Applicable lamp: Base E26 100V 60(40)W
- Specific use**
- Prefab freezers, warehouses and ships (boats)
- Remarks**
- Lamp is included in accessories.

商品番号 Product No.	RoHS	CAD	L	φD ₁	φD ₂	適合電球 Applicable lamp	製品質量(9) Mass	コード Code	単価 Price	数量 Quantity	量販価格 Bulk Price
FE-704-1	●	2D	159	100	120	AC100V 60W	860	65004	¥2,150	5個~	¥2,086
FE-704-2	●	2D	150	82	100	AC100V 40W	655	65005	¥1,800	10個~	¥1,746

●: RoHS指令対応品 ▲: RoHS指令に対応可能です。 ※大量のご注文は更にお安くなります。