

# 重量用自在キャスター 重量用固定キャスター

## HEAVY-DUTY SWIVEL AND RIGID CASTERS

**K-100HBGS** 鉄製 ストッパー付  
**K-100HBG** 鉄製 ストッパーなし  
**K-600HBR** 鉄製

キャスター  
アジャスター  
スライドレール



K

HEAVY-DUTY CASTERS  
重量用キャスター  
キャスター  
双輪キャスター  
緩衝器付キャスター  
アジャスター付キャスター

戸車  
ボールキャスター  
モーターアーム  
レベルアジャスター  
ペダルロック  
ステップ  
スライドレール



### 特徴 Feature

- [K-100HBGS・K-100HBG]
  - K-600HBRと組合せて使用できます。
  - [K-600HBR]
    - K-100HBG・K-100HBGSと組合せて使用できます。
- [K-100HBGS・K-100HBG]
  - Can be used with K-600HBR.
  - [K-600HBR]
    - Can be used with K-100HBG and K-100HBGS.

- 仕様 ●材質  
本体/冷間圧延鋼板 (SPCC)  
車輪/ゴム (合成ゴム)、フェノール
- 表面仕上  
本体/亜鉛めっきクロメート処理 (MFZn-C)
- 用途 ●大型・中型の機器・台車・ワゴン
- 納期 ●標準品・・・納期お問合せ下さい

- Specifications ●Material: Main body: Cold rolled steel plate (SPCC).  
Wheel: Rubber (synthetic rubber)/Phenolic resin
- Finish: Main body: Zinc plating chromate treatment (MFZn-C)
- Specific-use ●Large or middle-sized equipment, flatbed pushcarts and wagons

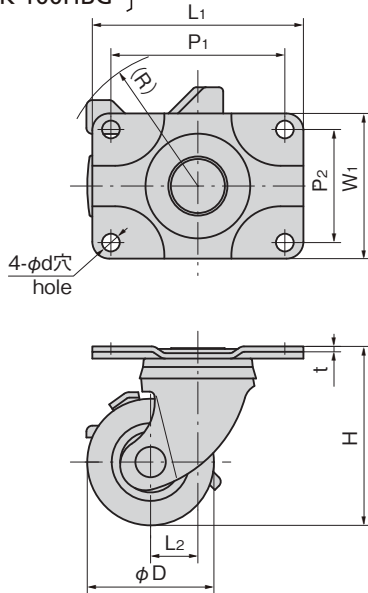


K-100HBGS-65-R

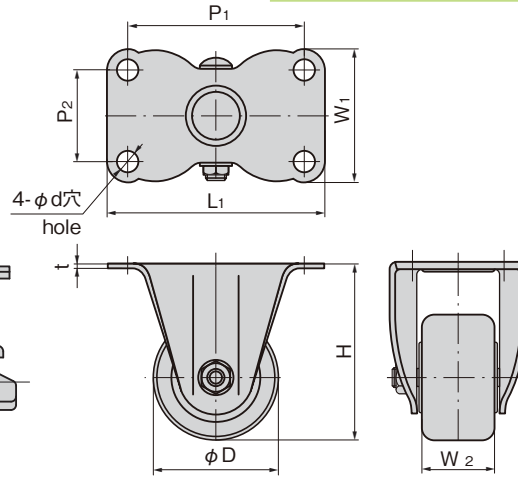


K-600HBR-65-PB

[K-100HBGS  
K-100HBG]



[K-600HBR]



商品番号 Product No.	RoHS	CAD	車輪 Wheel	φD	H	L <sub>1</sub> ×W <sub>1</sub>	P <sub>1</sub> ×P <sub>2</sub>	L <sub>2</sub>	W <sub>2</sub>	t	φd	R	許容荷重 kN Allowable load	製品質量 (g) Mass	ストッパー付き With stopper			ストッパーなし Without stopper				
															コード Code	単価 Price	量販価格 Bulk Price	コード Code	単価 Price	量販価格 Bulk Price		
K-100HBGS-50-R	●	2D/3D	ゴム車 Rubber	50	68	70×54	54×36	25	28	2.3	6.5	66	0.78	360	30088	¥1,300	20個～	¥1,261	30082	¥950	20個～	¥922
K-100HBGS-50-PH	●	2D/3D	フェノール車 Phenolic resin	50	68	70×54	54×36	25	28	2.3	6.5	66	1.47	300	30091	¥1,400	20個～	¥1,358	30085	¥1,050	20個～	¥1,019
K-100HBGS-65-R	●	2D	ゴム車 Rubber	65	92	111×86	91×64	36	25	3.2	10.5	78	1.07	970	30089	¥2,450	12個～	¥2,377	30083	¥1,900	12個～	¥1,843
K-100HBGS-65-PB	●	2D/3D	フェノール車 (ベアリング入) Phenolic resin (with bearings)	65	92	90×90	71×71	38	25	3.2	10.5	78	2.05	950	30092	¥3,050	12個～	¥2,959	30086	¥2,450	12個～	¥2,377
K-100HBGS-75-R	●	2D	ゴム車 Rubber	75	106	125×86	103×67	36	28	3.2	10.5	82	1.37	1,040	30090	¥2,850	6個～	¥2,765	30084	¥2,250	6個～	¥2,183
K-100HBGS-75-PB	●	2D/3D	フェノール車 (ベアリング入) Phenolic resin (with bearings)	75	106	90×90	71×71	38	28	3.2	10.5	82	2.15	1,000	30093	¥3,600	6個～	¥3,492	30087	¥3,000	6個～	¥2,910

●: RoHS指令対応品 ▲: RoHS指令に対応可能です。

※大量のご注文は更にお安くなります。

商品番号 Product No.	RoHS	CAD	車輪 Wheel	φD	H	L <sub>1</sub> ×W <sub>1</sub>	P <sub>1</sub> ×P <sub>2</sub>	W <sub>2</sub>	t	φd	許容荷重 kN Allowable load	製品質量 (g) Mass	コード Code	単価 Price	量販価格 Bulk Price	
K-600HBR-50-R	●	2D/3D	ゴム車 Rubber	50	68	80×50	66×36	28	2.3	6.5	0.78	220	30489	¥570	16個～	¥553
K-600HBR-50-PH	●	2D/3D	フェノール車 Phenolic resin	50	68	80×50	66×36	28	2.3	6.5	1.47	210	30492	¥660	16個～	¥640
K-600HBR-65-R	●	3D	ゴム車 Rubber	65	92	111×67	91×47	36	2.9	10.5	1.07	560	30490	¥1,350	12個～	¥1,310
K-600HBR-65-PB	●	3D	フェノール車 (ベアリング入) Phenolic resin (with bearings)	65	92	111×67	91×47	38	2.9	10.5	2.05	590	30493	¥1,900	12個～	¥1,843
K-600HBR-75-R	●	3D	ゴム車 Rubber	75	106	123×72	103×52	36	2.9	10.5	1.37	660	30491	¥1,500	12個～	¥1,455
K-600HBR-75-PB	●	3D	フェノール車 (ベアリング入) Phenolic resin (with bearings)	75	106	123×72	103×52	38	2.9	10.5	2.15	700	30494	¥2,150	6個～	¥2,086

●: RoHS指令対応品 ▲: RoHS指令に対応可能です。

※大量のご注文は更にお安くなります。