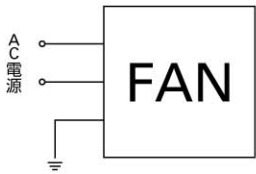
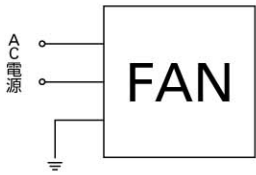


配線図

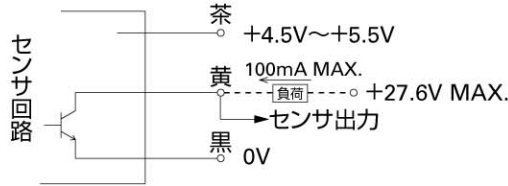
標準



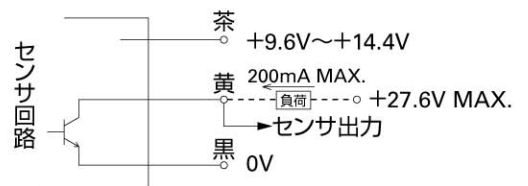
センサ付
(ファン電源用)



5V仕様



12V仕様

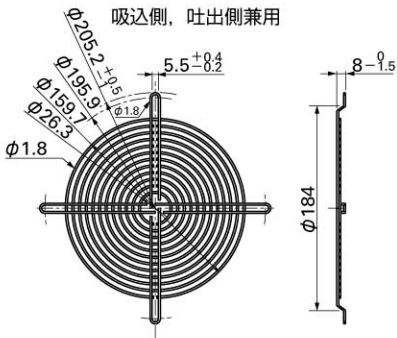


センサ回路供給電源とセンサ出力供給電源とする場合は、GND共通をご利用ください。

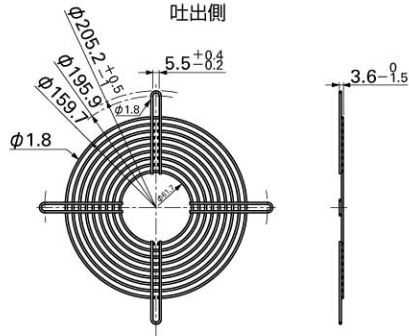
オプション

フィンガード

型番: 109-619E 表面処理: ニッケルクロムメッキ (銀色)



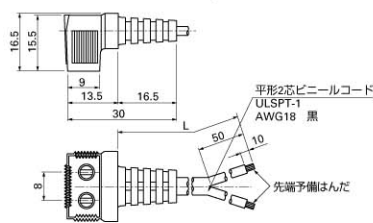
型番: 109-620 表面処理: ニッケルクロムメッキ (銀色)



プラグコード

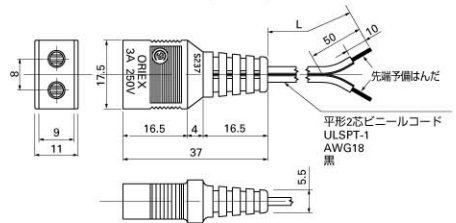
(UL/CSA規格取得製品)
UL FILE No.E50197 CSA FILE No.LR67048
型番: 489-084-L10/489-084-L21

L字型



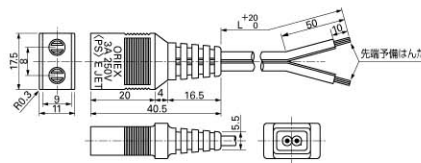
(UL/CSA規格取得製品)
UL FILE No.E50197 CSA FILE No.LR67048
型番: 489-086-L10/489-086-L21

ストレート型



(電気用品安全法適合製品)
型番: 489-1618-L10/489-1618-L21/489-1618-L28

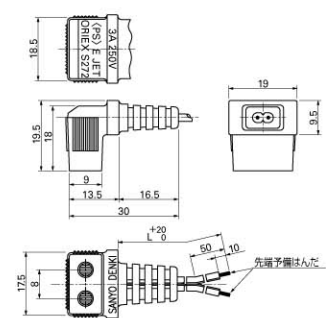
ストレート型



型番	電源コードの長さ (mm)
- L10	1,000
- L21	2,100
- L28	2,800

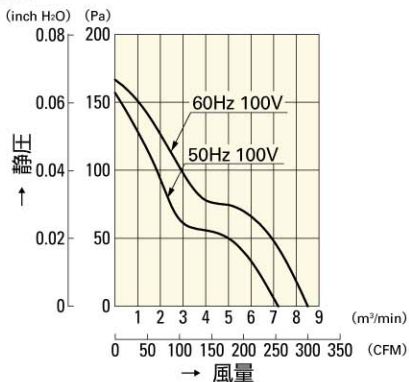
(電気用品安全法適合製品)
型番: 489-1619-L10/489-1619-L21

L字型

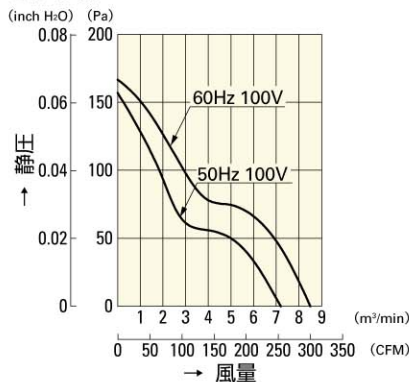


風量・静圧特性例

標準



センサ付



109-601	109-604
109-602	109-603

109-641	109-644
109-642	109-643