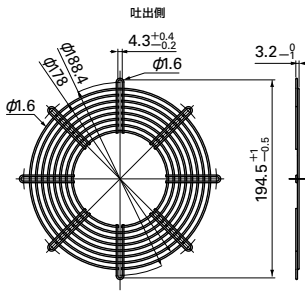


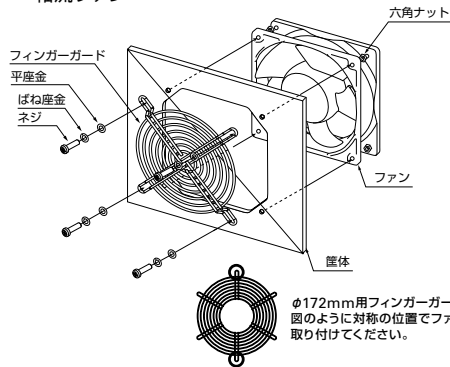
φ200mm用

型番：109-721 表面処理：ニッケルクロムメッキ（銀色）
 :109-721H :カチオン電着塗装（黒色）

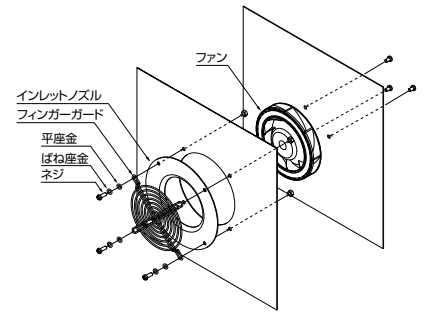


■取付例

軸流ファン



遠心ファン



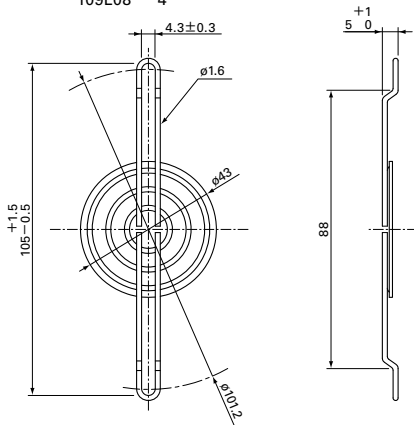
EMCガード

■外形図 (単位: mm)

□80mm用

型番：109-1038
 表面処理：ニッケルクロムメッキ（銀色）

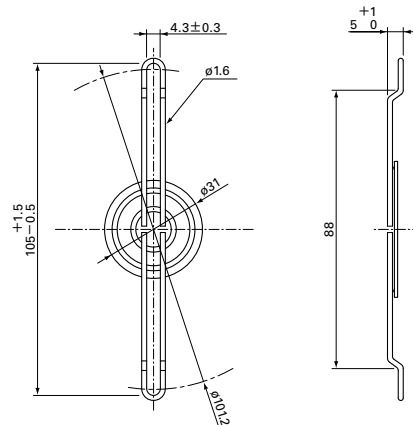
対応代表型番：109P08***6**/109P08***2**
 109L08***4**



□80mm用

型番：109-1039
 表面処理：ニッケルクロムメッキ（銀色）

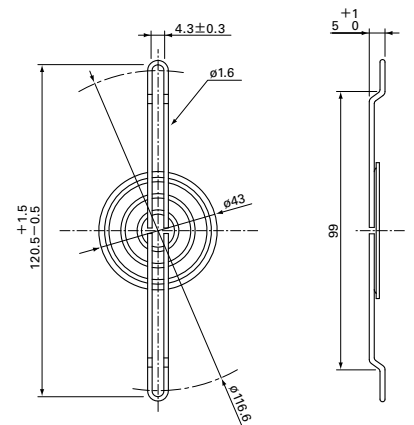
対応代表型番：109P08***7**/109R08***4**/9A08***4**



□92mm用

型番：109-1040
 表面処理：ニッケルクロムメッキ（銀色）

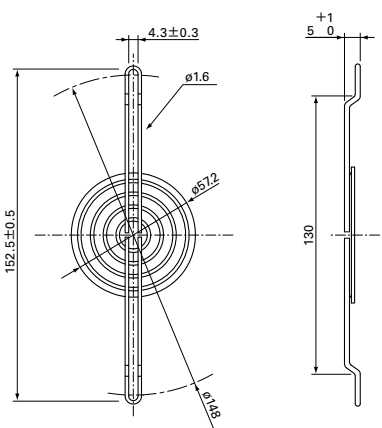
対応代表型番：109P09***4**/109L09***4**



□120mm用

型番：109-1037
 表面処理：ニッケルクロムメッキ（銀色）

対応代表型番：109P12***4**/9G12***4**/109R12***1**
 9G12***1**/109L12***1**/9LB12***1**
 9GL12***1**



φ172mm用

型番：109-1036
 表面処理：ニッケルクロムメッキ（銀色）

対応代表型番：109E47***4**/109E17***5**/109E57***5**
 9GV57***5**/109L17***5**

