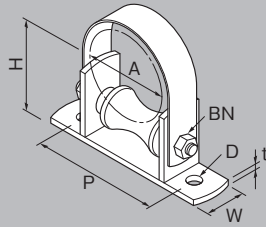


RK ローラー金物 ワッパー付

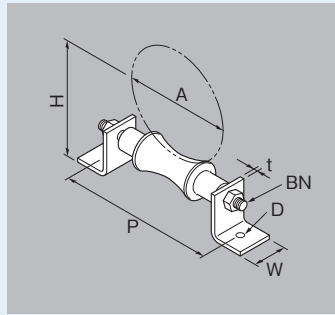
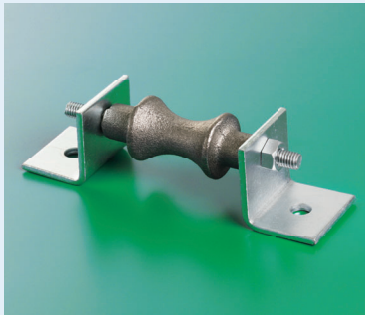


- 本製品は蒸気配管などの伸縮が予想される配管に使用します。
- ローラーの玉はすべて鋳物製です。

材質	ユニクロ(U)	ドブメッキ(Z)	ステンレス(S)
型番	RK	Z-RK	S-RK

型番	呼び径 A	適合管径	H	幅 W	板厚 t			P	D	締付 BN	入数	納期確認	
					U	Z	S					U	Z
RK25W	20	27.2	49	25	4.5	4.5		75	9	M8	60	U	※
	25	34.0	53										
RK40W	32	42.7	65	32	4.5	4.5		95		W3/8	40		※
	40	48.6	68										
RK50W	50	60.5	71					105	11		20		※
RK65W	65	76.3	92					125			20		※
RK80W	80	89.1	98					140		W1/2	15		※
RK100W	100	114.3	112	38	6.0	6.0		175			12		※
RK125W	125	139.8	138					200	14	W5/8	10		※
RK150W	150	165.2	150					240					※

RBNP 置式ローラーバンド



- 本製品は蒸気配管などの伸縮が予想される配管に使用します。
- ローラーの玉はすべて鋳物製です。
- SUS製の御注文の場合もローラーは鋳物になります。(SUS製ローラーの製作は可能です、ご相談ください。)

材質	ユニクロ(U)	ドブメッキ(Z)	ステンレス(S)
型番	RBNP	Z-RBNP	S-RBNP

型番	呼び径 A	適合管径	P	H	幅 W	板厚 t			D	締付 BN		入数	納期確認				
						U	Z	S		U	S		U	Z	S		
RBNP20	20	27.2	110	46							100		※	※			
RBNP25	25	34.0	115	49				9			90		※	※			
RBNP32	32	42.7	120	52		3.0	3.0	3.0	10	W5/16	M8	60		※			
RBNP40	40	48.6	132	58								50		※	※		
RBNP50	50	60.5	137	64							30		※	※			
RBNP65	65	76.3	148	82		4.5	4.5	4.0		W3/8	M10	25		※			
RBNP80	80	89.1	160	87							20		※	※			
RBNP100	100	114.3	193	100	50				11		12		※	※			
RBNP125	125	139.8	220	133						W1/2	M12	10		※			
RBNP150	150	165.2	250	142							10		※	※			
RBNP200	200	216.3	311	177	65	6.0	6.0	6.0	14	W5/8	M16		※	※			
RBNP250	250	267.4	361	211												※	※
RBNP300	300	318.5	455	244	75											※	※
RBNP350	350	355.6	480	289									※	※			
RBNP400	400	406.4	521	323					18	W3/4	M20		※	※			
RBNP450	450	457.2	580	344	90	9.0	9.0	9.0								※	※

スリッパ
吊バンド
立バンド
空調配用貴
吊下け金具
チブアヤランケグネルトル
U字金具
サドルバンド
樹脂バンド
床バンド
ヘルバンド
ローラーバンド
防振リフト
消火設備
ハンギング
ガスケット
ファンカー
インサート
スリッパ
関連部材
規格標準