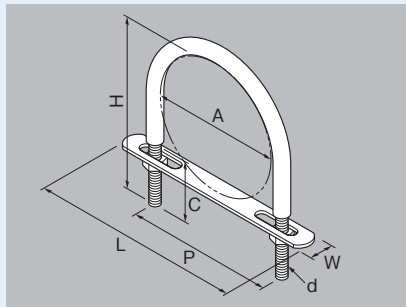


UB CU デップUボルト

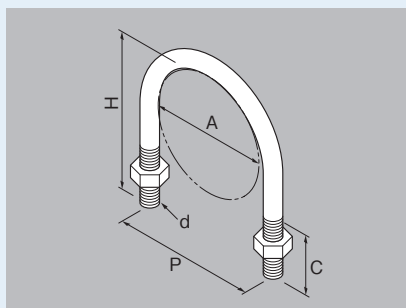


- 本製品は裸鋼管を振れ止めする金具です。
- Uボルト本体に軟質塩ビをデッピングしています。
- 管表面の保護と電蝕防止の為に絶縁性に優れた製品です。
- 被覆色は、ブラックとなります。
- ▲ 最大締付トルクを30 (kgf・cm)としてください。
- ▲ 連続使用温度を60℃までとしてください。

材質	ユニクロ(U)	ドブメッキ(Z)	ステンレス(S)
型番	UB	Z-UB	S-UB

型番	呼び径 A	適合 管径	P	H	C	W	L	d			入数	納期確認		
								U	Z	S		U	Z	S
UB6CU	6	6.35	17	21	15						—	※		
UB9CU	8	9.52	19	25						600	※			
UB12CU	10	12.7	21	27	17		47			500	※			
UB15CU	15	15.88	25	31						500	※			
UB19CU	19	19.05	29	36	20					400	※			
UB22CU	20	22.22	34	41						350	※			
UB28CU	25	28.58	38	49	25	14	55	W1/4	W1/4	M6	300	※		
UB34CU	32	34.92	45	55							300	※		
UB41CU	40	41.28	51	63	30		86				250	※		
UB53CU	50	53.98	63	73							200	※		
UB66CU	65	66.68	77	88			116				100	※		
UB79CU	80	79.38	91	97			148				100	※		
UB104CU	100	104.78	116	137	40		200				80	※		
UB130CU	125	130.18	148	163			225	W1/2	W1/2	W1/2	—	※		
UB156CU	150	155.58	172	188		30					—	※		

UB PC Uボルト



- 本製品は外面被覆鋼管を振れ止めする金具です。
- 100Aまでは有色クロメート仕上げが標準となりますが、125A, 150Aはユニクロメッキ仕上げとなります。
- 入数の()内数字は小袋入数になります。

材質	有色クロメート(C)	ユニクロ(U)	ドブメッキ(Z)	ステンレス(S)
型番	UB	UB	Z-UB	S-UB

型番	呼び径 A	適合 管径	P	H	C	d	入数	納期確認		
								C	Z	S
UB15PC	15	25.7	38	45			350(10)	※		
UB20PC	20	31.2	43	52	25		240(10)	※		
UB25PC	25	37.6	51	60			210(10)	※		
UB32PC	32	46.3	59	71			180(10)	※		
UB40PC	40	52.2	65	76	30	W3/8	150(10)	※		
UB50PC	50	64.1	78	88			120(10)	※		
UB65PC	65	79.9	92	113			80(10)	※		
UB80PC	80	92.7	103	123	35		80(10)	※		
UB100PC	100	118.3	129	146			70(10)	※		
UB125PC	125	143.8	159	178			—	※	※	※
UB150PC	150	170.2	185	204	50	W1/2	—	※	※	※

- ゴンドラ
- スリッパ
- 吊バンド
- 多バンド
- 立バンド
- 空調配用費
- 振れ止め金具
- 吊下げ金具
- クランプ
- チア
- ヤラン
- ケグ
- ネット
- U字金具
- サドルバンド
- 樹脂バンド
- 床バンド
- 集積用金具
- ヘルパッド
- ローパッド
- 防振リブ
- 消火設備
- シーシフト
- ガボン
- リトル
- デット
- ファン
- スカー
- インサート
- スリッパ
- パッド
- 関連部材
- 規格標準
- 引線