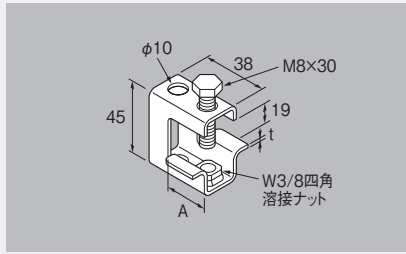


## BCS ビューティークランプ S

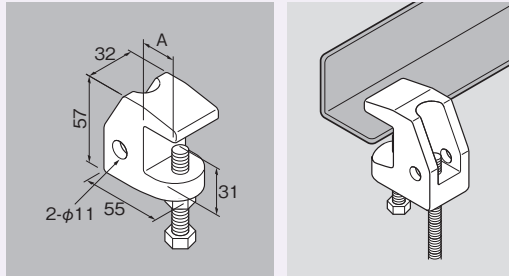


● 本製品は形鋼から吊りボルトを下げる金具です。

許容静荷重	490N (50kgf)		
材質	有色クロメート(C)	ドブメッキ(Z)	ステンレス(S)
型番	BCS	Z-BCS	S-BCS

型番	適合			A寸法	板厚t			入数	納期確認		
	吊ボルト	フランジ厚	リップ溝形鋼		C	Z	S		C	Z	S
BCS3	3/8	1~18	75×45×15	23	2.0	2.0	2.0	200		*	

## HB50 HB吊金具



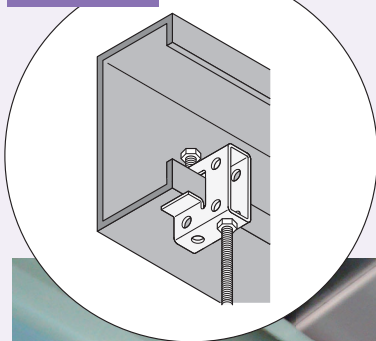
● 本製品は形鋼から吊りボルトを下げる金具です。  
● ネグロス電気(株)製です。

許容静荷重	4903N (500kgf)
材質	有色クロメート(C)
型番	HB

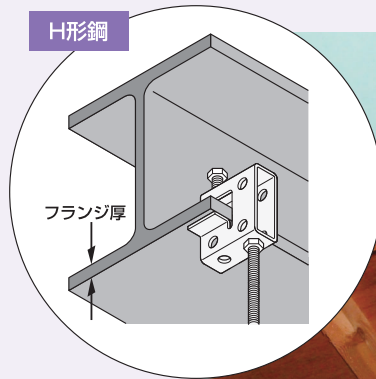
型番	規格	適合		A寸法	入数	納期確認
		吊ボルト	フランジ厚			C
HB50W3	HB50-W3	3/8	5~30	25	50	
HB50W4	HB50-W4	1/2				

## 配管施工例

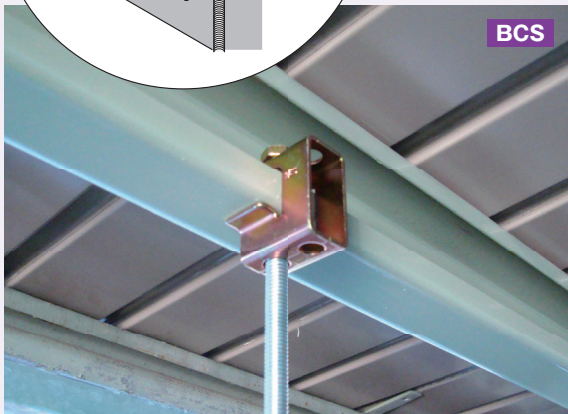
リップ溝形鋼



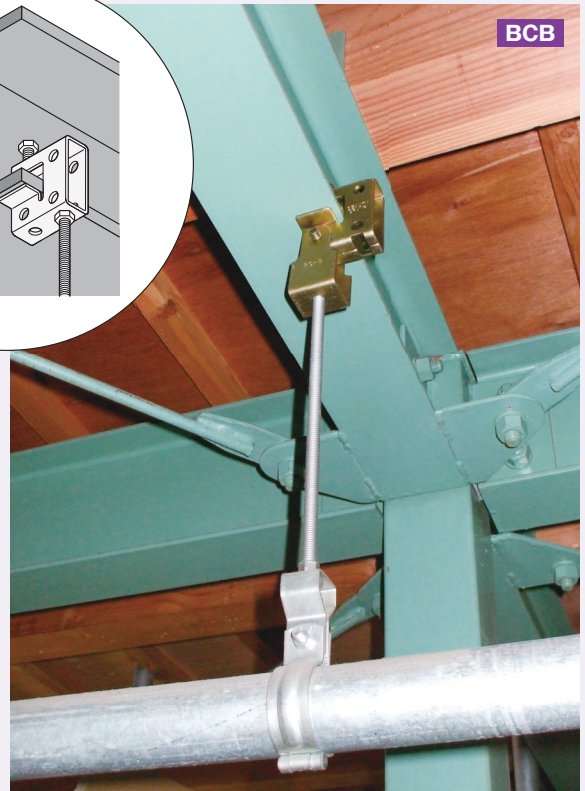
H形鋼



BCS



BCB



- スリッパ
- 吊バンド
- 立バンド
- 窓網配用書
- 振止め用書
- クランプ
- 吊下げ金具
- チア
- ヤラン
- ケグ
- ネット
- U字
- 金具
- サドル
- バンド
- 樹脂
- バンド
- 床
- バンド
- 集
- 用
- 金具
- ヘル
- バンド
- ロー
- バンド
- 防
- び
- り
- 文
- 消
- 火
- 設
- 備
- ホ
- ッ
- パ
- ー
- シ
- ン
- ド
- シ
- ル
- テ
- ラ
- フ
- フ
- ア
- ン
- カ
- ー
- イ
- ン
- サ
- ー
- ト
- ス
- リ
- ー
- ブ
- ハ
- フ
- ン
- ド
- 材
- 規
- 格
- ・
- 標
- 準
- 引
- 準