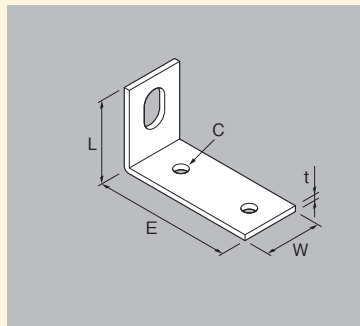


# ガスバンド 取付足

## GBL ガス用L足

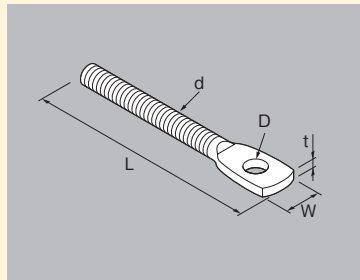


● 本製品はガスバンド用支持金具です。

材質	ユニクロ(U)	<del>ドブメッキ(Z)</del>	ステンレス(S)
型番	GBL	<del>Z-GBL</del>	S-GBL

型番	規格	長さ L	板幅 W	板厚 t		長穴	C	E	入数	納期確認	
				U	S					U	S
GBL30	30	30	25	3.2	10×15	4.5	60	—	—	—	—
GBL40	40	40						—	—	—	—
GBL50	50	50						—	—	—	—
GBL60	60	60						—	—	—	—
GBL70	70	70						—	—	—	—
GBL80	80	80						—	—	—	—
GBL90	90	90						—	—	—	—
GBL100	100	100						—	—	—	—

## HB ガス用羽子板ボルト



- 本製品はガスバンド用支持金具です。
- タンバックルのかわりに直接吊バンドにご使用ください。
- 入数の( )内数字は小箱入数になります。

材質	ユニクロ(U)	<del>ドブメッキ(Z)</del>	ステンレス(S)
型番	HB	<del>Z-HB</del>	S-HB

型番	規格 L	板幅 W	板厚 t		D	d	入数	納期確認	
			U	S				U	S
HB40GA	40	16	3.2	3.2	9	W3/8	1000(100)	—	—
HB50GA	50						1000(100)	—	—
HB60GA	60						1000(100)	—	—
HB70GA	70						1000(100)	—	—
HB80GA	80						1000(100)	—	—
HB90GA	90						1000(100)	—	—
HB100GA	100						1000(100)	—	—
HB120GA	120						400( 50)	—	—
HB150GA	150	400( 50)	—	—					
HB200GA	200	400( 50)	—	—					

スリッパ  
吊バンド  
立バンド  
空調整  
クランプ  
チェア  
U字金具  
サドル  
樹脂  
床  
ヘル  
ロー  
防振  
消火  
ホット  
ガス  
ファン  
イン  
スリ  
バ  
関  
索  
規