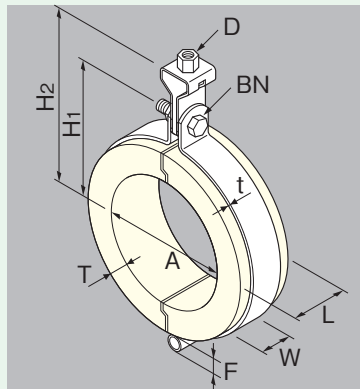


## L-HBT ハンガー型(吊型)



- 本製品は冷水、冷温水、冷媒など各種配管の吊り支持具です。
  - スリーパーと金具部は接着されており施工性が抜群です。
  - 300A、350Aのスリーパーは噛み合い部にアイジャクリがありません。
  - 300A、350Aを多量にご注文の場合は納期をご確認ください。
  - 50Tを超える厚みはスリーパーMで製作を承っております。
- ▲ 常時使用温度-110℃~+100℃  
 ▲ 配管流体温度+120℃までは支持強度を保持しますが、長期の使用では変色等が発生することがあります。

金具材質	ユニクロ(U)	ドブメッキ(Z)	ステンレス(S)
型番	L-HBT	Z-L-HBT	S-L-HBT

◎ステンレス製品も在庫する規格があります。ご確認ください。  
ドブメッキ製品は受注生産品となります。

### 型番表記例

**L-HBT 100A×30T×50L**

→ サイズ

※サイズは ①呼び径A、②保温厚T、③L寸法(標準L寸法50mmの場合は省略可)をご指定ください。

呼び径 A	適合 管径	L寸法	保温厚 T										吊バンド						許容静荷重 N (kgf)	納期 確認				
			20T		25T		30T		40T		50T		板幅 W		板厚 t		吊ボルト D	締付 BN			F			
			H1	H2	H1	H2	H1	H2	H1	H2	H1	H2	U	S	U	S		U				S		
15	21.7		48	88	53	93	58	98	68	108	78	118										270( 28)		
20	27.2		51	91	56	96	61	101	71	111	81	121										340( 35)		
25	34.0		54	94	59	99	64	104	74	114	84	124										430( 44)		
32	42.7		58	98	63	103	68	108	78	118	88	128										530( 54)		
40	48.6		61	101	66	106	71	111	81	121	91	131					W3/8	W5/16	M8			610( 62)		
50	60.5		67	107	72	112	77	117	87	127	97	137										740( 76)		
65	76.3		75	115	80	120	85	125	95	135	105	145										1200(120)		
80	89.1	50	82	122	87	127	92	132	102	142	112	152										1200(120)		
100	114.3				99	139	104	144	114	154	124	164	32									1200(120)		
125	139.8				119	161	124	166	134	176	144	186		32								1900(190)		
150	165.2				132	174	137	179	147	189	157	199										1900(190)		
200	216.3						168	210	178	220	188	230										2400(240)		
250	267.4						199	259	209	269	219	279	38									20	3200(330)	
300	318.5								229	289	239	299		50									3200(330)	
350	355.6								248	308	258	318		50	-							25	3200(330)	

### 配管施工例



- スリーパー
- 吊バンド
- 立バンド
- 空調配管
- 吊下げ金具
- チブアヤランケグネット
- U字金具
- サドルバンド
- 樹脂バンド
- 床バンド
- ヘルパッド
- ローバンド
- 防振リブ
- 消火設備
- ホッパー
- ガボシド
- ファンカー
- インサート
- スリープ
- 関連部材
- 規格・標準