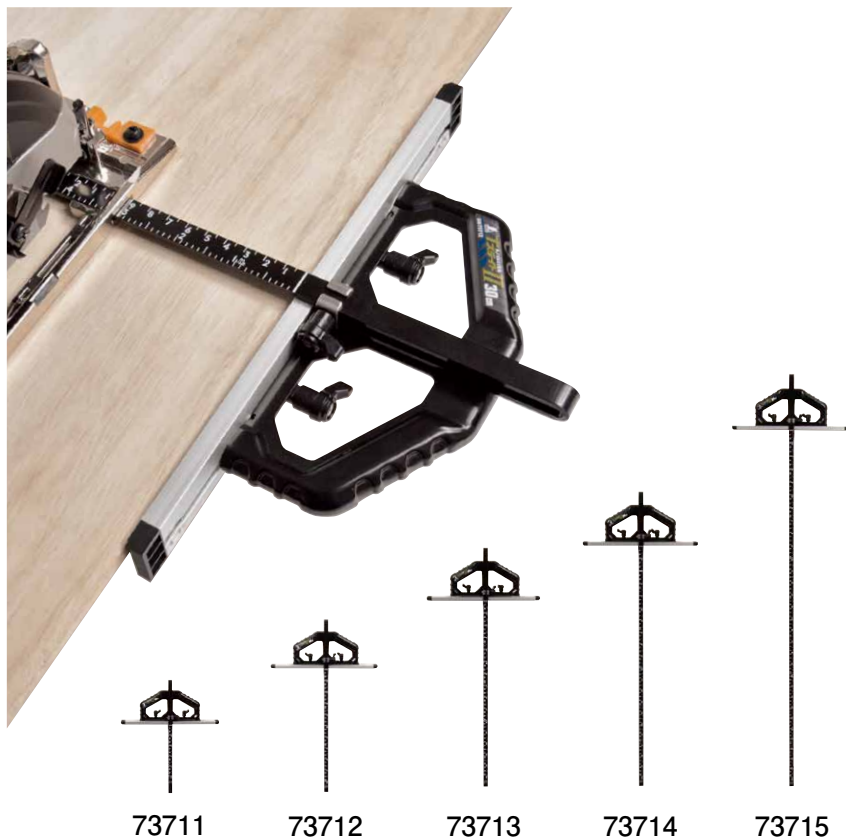


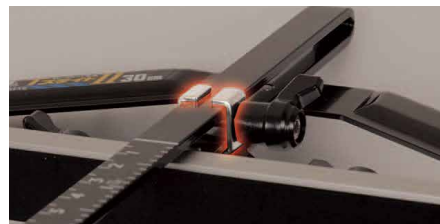
Tスライド II



| 製品コード (品番) | 品名 | 標準小売価格 | 包装形態 | 本体サイズ (mm) | 製品質量 | 入数 | JANコード |
|------------|----------------------|------------|------|--------------|------|----|-----------------|
| 73711 | 15cm 併用目盛 突き当て可動式 | 3,100 (税別) | 台 | 327×275×30 | 368g | 4 | 4 960910 737112 |
| 73712 | 30cm 併用目盛 突き当て可動式 | 3,200 (税別) | 台 | 462×275×30 | 405g | 4 | 4 960910 737129 |
| 73713 | 45cm 併用目盛 突き当て可動式 | 3,300 (税別) | 台 | 612×275×30 | 448g | 4 | 4 960910 737136 |
| 73714 | 60cm 併用目盛 突き当て可動式 | 3,400 (税別) | 台 | 762×275×30 | 490g | 4 | 4 960910 737143 |
| 73715 | 90cm 併用目盛 突き当て可動式 | 3,600 (税別) | 台 | 1,062×275×30 | 575g | 4 | 4 960910 737150 |

特長

- 脱落しないプレ防止金具を採用しました。



左右へのプレ防止に加え、上方への曲がりも抑える形状にしました。上下左右からの挟み込みで脱落も防止します。

- 締めやすさを追求したクイックシフトロック機構でガッチリとロックします。



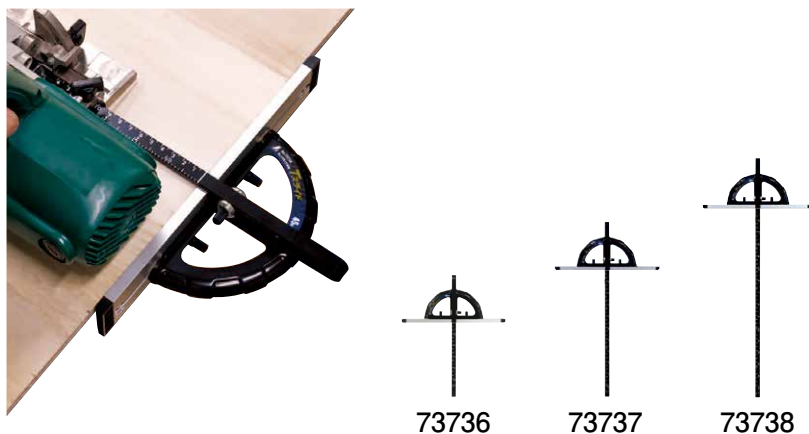
- 突き当ては9mm厚の材料3枚分の高さです。



仕様

| | |
|----|---|
| 材質 | 本体：鉄 突き当て：アルミ 成型品：ABS樹脂、ポリアセタール樹脂 |
|----|---|

Tスライド



| 製品コード (品番) | 品名 | 標準小売価格 | 包装形態 | 本体サイズ (mm) | 製品質量 | 入数 | JANコード |
|------------|----------------------|------------|------|------------|------|----|-----------------|
| 73736 | 15cm 併用目盛 突き当て可動式 | 2,900 (税別) | 台 | 325×275×39 | 375g | 4 | 4 960910 737365 |
| 73737 | 30cm 併用目盛 突き当て可動式 | 3,000 (税別) | 台 | 468×275×39 | 425g | 4 | 4 960910 737372 |
| 73738 | 45cm 併用目盛 突き当て可動式 | 3,100 (税別) | 台 | 618×275×39 | 465g | 4 | 4 960910 737389 |
| 73739 | 60cm 併用目盛 突き当て可動式 | 3,200 (税別) | 台 | 768×275×39 | 510g | 4 | 4 960910 737396 |

特長

- プレを抑えるプレ防止金具を採用しました。
- スムーズに滑る超高分子量ポリエチレンシートを採用しました。
- 突き当て部が自由に可動します。
- 頑強な3D構造ボディです。

仕様

| | |
|----|---|
| 材質 | 本体：鉄 突き当て：アルミ 成型品：ABS樹脂、ポリアセタール樹脂 |
|----|---|

曲尺

直尺・マシンスケール

アルミ製直尺

樹脂製・竹製直尺

スヤ上型・フロトラシュー

ノギス・マスローター

コンベックス・巻尺

測量用品

はかり

レベル

レーザー！光学機器

墨つけ・基準出しツール

丸ノコガイド定規

建築用工具

工場用工具

温度計・湿度計・環境測定器

アウトドア

ルーペ

製図用品

マグネット