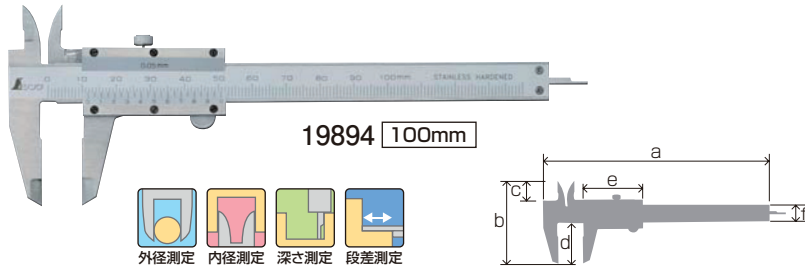


### 高級ミニノギス

製品コード (品番)	品名	標準小売価格(税込)	包装 形態	測定範囲(mm)	最小読取値 (mm)	入数	JANコード
19892	70mm	2,500(2,625)	SP	0.05~70	0.05	5	4 960910 198920
19894	100mm	2,500(2,625)	SP	0.05~100			4 960910 198944



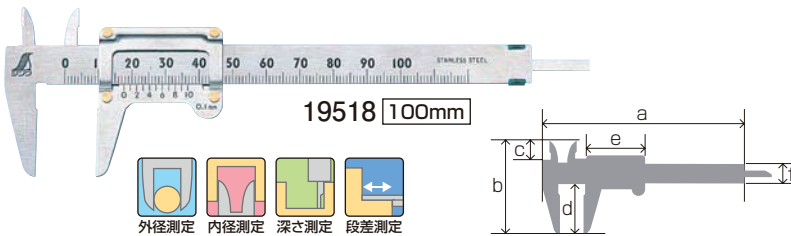
- 特長**
- 小型タイプのノギスで携帯に便利です。
  - 小さくても高精度です。
- 用途**
- 外径測定・内径測定・深さ測定・段差測定に。

**仕様**

本体 サイズ	70mm		100mm	
	a	b	a	b
a	114mm	a	160mm	
b	39mm	b	60mm	
c	8.5mm	c	14mm	
d	18.5mm	d	30mm	
e	28mm	e	37mm	
f	8mm	f	12mm	
製品質量	22g		71g	
材質	ステンレス			
テップスバー	有			
器差	±0.06mm			

### ポケットノギス

製品コード (品番)	品名	標準小売価格(税込)	包装 形態	測定範囲(mm)	最小読取値 (mm)	入数	JANコード
19518	100mm	1,000(1,050)	SP	0.1~100	0.1	5	4 960910 195189



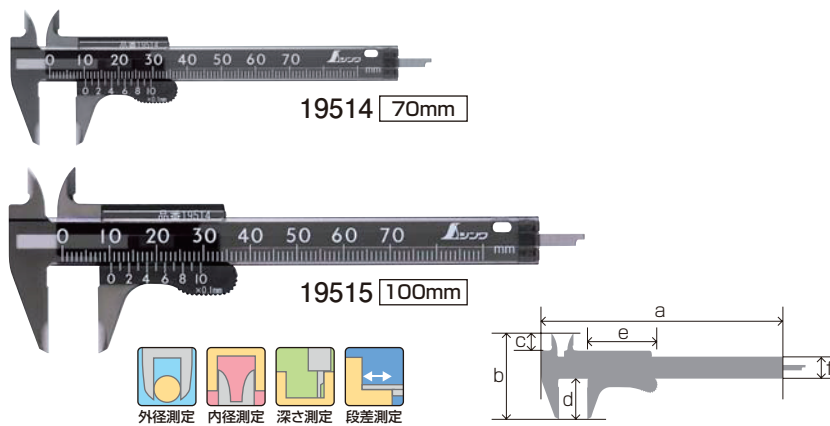
- 特長**
- 小型タイプのノギスで携帯に便利です。
- 用途**
- 外径測定・内径測定・深さ測定・段差測定に。

**仕様**

本体 サイズ	a	b	c	d	e	f
a	157mm					
b	52mm					
c	12mm					
d	28mm					
e	37mm					
f	12mm					
製品質量	39g					
材質	ステンレス					
テップスバー	有					
器差	±0.1mm					

### プラノギス ポッケ

製品コード (品番)	品名	標準小売価格(税込)	包装 形態	測定範囲(mm)	最小読取値 (mm)	入数	JANコード
19514	70mm	800(840)	SP	0.1~70	0.1	5	4 960910 195141
19515	100mm	850(893)	SP	0.1~100			4 960910 195158



- 特長**
- 軽量・コンパクトで携帯に便利です。(ストラップ穴付)
  - 丈夫で温度変化による伸縮が少ないポリカーボネート樹脂製です。被測定物にキズを付ける心配も、サビの心配もありません。
- 用途**
- 外径測定・内径測定・深さ測定・段差測定に。

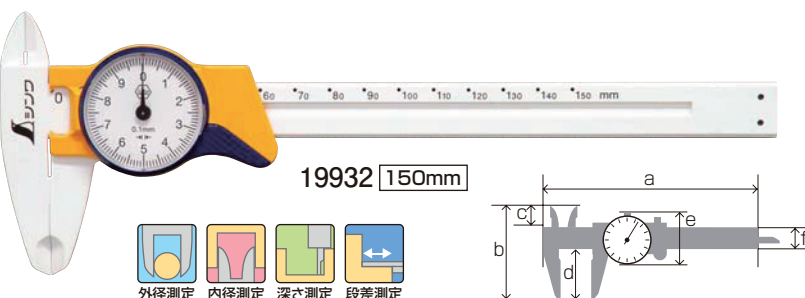
**仕様**

本体 サイズ	70mm		100mm	
	a	b	a	b
a	114mm	a	161mm	
b	40mm	b	58mm	
c	8mm	c	11mm	
d	19mm	d	27mm	
e	30mm	e	41mm	
f	10.5mm	f	15mm	
製品質量	6g		15g	
材質	ポリカーボネート樹脂			
テップスバー	有			
器差	±0.1mm			



### ファイバーノギス ダイヤル式

製品コード (品番)	品名	標準小売価格(税込)	包装 形態	測定範囲(mm)	最小読取値 (mm)	入数	JANコード
19932	150mm	2,500(2,625)	C	0.1~150	0.1	5	4 960910 199323



- 特長**
- 文字板が見やすく、一目で読み取りが可能です。
  - 測定物にキズを付けません。

- 用途**
- 外径測定・内径測定・深さ測定・段差測定に。

**仕様**

本体 サイズ	a	b	c	d	e	f
a	224mm					
b	77mm					
c	14mm					
d	39mm					
e	38mm					
f	16mm					
製品質量	44g					
材質	ナイロン樹脂(ガラスファイバー入)					
テップスバー	有					
器差	±0.1mm					

曲尺  
直尺  
アルミ製  
直尺  
樹脂製・  
竹製直尺  
スヤト  
フトラ  
ノギス  
コンパス  
巻尺  
測量用品  
はかり  
レベル  
光学機器!  
墨つけ  
丸ノコ  
ガイド定規  
建築用工具  
工場用工具  
砂時計  
湿度計  
アウトドア  
ルーペ  
製図用品  
マグネット