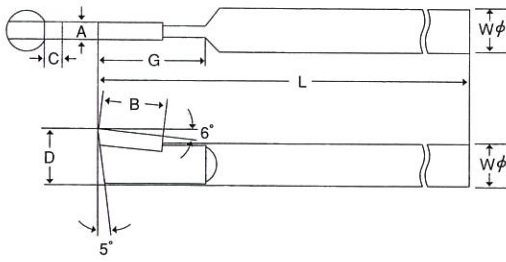


※出荷単位外のご発注の場合、割増料金

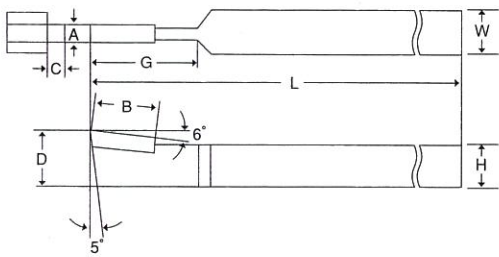
㊦ 700丸型 スロッターバイト



流通商品コード	呼び番号	チップ部の基準寸法			シャンク部の基準寸法				出荷単位
		A	B	C	D	G	Wφ	L	
TTB700R-16XA SM55	2 16	4 5	23	7	22	40	16	200	10
〃	2 16	6 7	23	7	22	40	16	200	10
〃	2 16	8	23	7	22	40	16	200	10
〃	2 16	10	23	7	22	40	16	200	10
TTB700R-19XA SM55	3 19	4 5	31	8	26	50	19	250	10
〃	3 19	6 7	31	8	26	50	19	250	10
〃	3 19	8 10	31	8	26	50	19	250	10
〃	3 19	14 16	31	10	26	50	19	250	10
TTB700R-25XA SM55	7 25	8	35	10	33	60	25	300	10
〃	7 25	10	35	10	33	60	25	300	10
〃	7 25	12	35	10	33	60	25	300	10
〃	7 25	14 16	35	10	33	60	25	300	10

SMゴールド

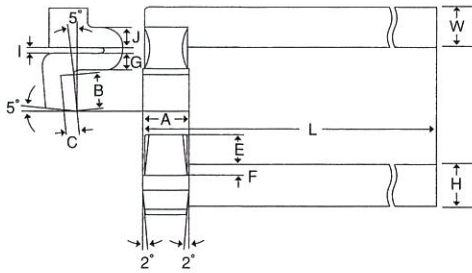
㊦ 700角型 スロッターバイト



流通商品コード	呼び番号	チップ部の基準寸法			シャンク部の基準寸法					出荷単位
		A	B	C	D	G	W	H	L	
TTB700S-16XA SM55	2 16	4 5	24	7	22	40	16	16	200	10
〃	2 16	6 7	24	7	22	40	16	16	200	10
〃	2 16	8	24	7	22	40	16	16	200	10
〃	2 16	10	24	7	22	40	16	16	200	10
TTB700S-19XA SM55	3 19	4 5	29	7	26	50	19	19	250	10
〃	3 19	6 7	29	7	26	50	19	19	250	10
〃	3 19	8 10	29	7	26	50	19	19	250	10
〃	3 19	12 14	29	7	26	50	19	19	250	10
TTB700S-25XA SM55	7 25	8	32	8	33	60	25	25	300	10
〃	7 25	10	32	8	33	60	25	25	300	10
〃	7 25	12	32	8	33	60	25	25	300	10
〃	7 25	14 16	32	8	33	60	25	25	300	10

SMゴールド

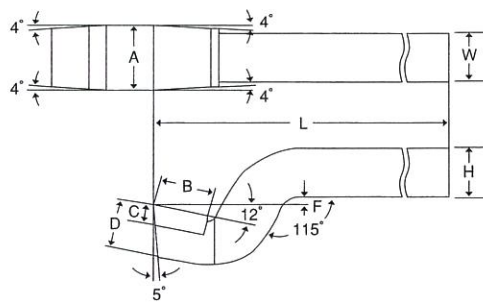
㊦ 711型 R横向ヘール仕上(図示のもの) L横向ヘール仕上(図の反対L)



呼び番号	チップ部の基準寸法	シャンク部の基準寸法										出荷単位
		A	B	C	F	E	G	I	J	W	H	
1 13	15 12 4.5	4	11	5	1.5	7	13	13	115	10		
2 16	20 16 5	5	14	6	2	8	16	16	140	10		
3 19	23 19 6	6	17	7	2	9	19	19	165	10		
7 25	30 22 8	9	22	9	4	11	25	25	200	1		

SMゴールド SMブラック SMシルバー

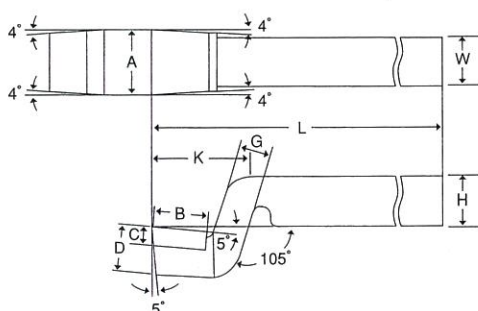
㊦ 520 V型 巾広平削仕上



流通商品コード	呼び番号	チップ部の基準寸法			シャンク部の基準寸法				出荷単位	
		A	B	C	D	G	W	H		L
	3 19	26	22	7	18	3	19	19	220	1
	7 25	35	25	10	25	4	25	25	280	1
	9 32	45	37	10	38	4	32	32	320	1

SMゴールド SMブラック SMシルバー

㊦ 524 V型 巾広平削平型ヘール



流通商品コード	呼び番号	チップ部の基準寸法			シャンク部の基準寸法					出荷単位	
		A	B	C	D	G	K	W	H		L
	3 19	26	22	7	18	10	24	19	19	220	1
	7 25	35	25	10	25	15	28	25	25	290	1

SMゴールド SMブラック SMシルバー