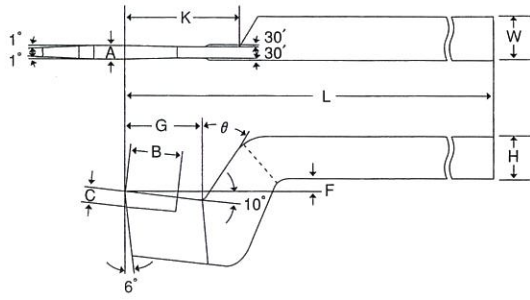


● 印の製品は製作品
 ※ 出荷単位外のご発注の場合、割増料金

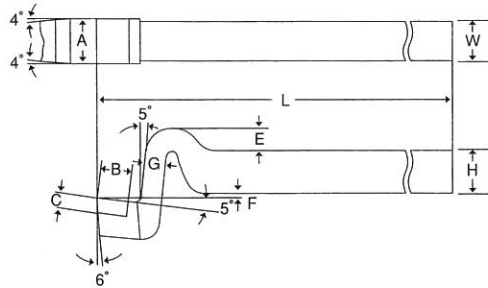
JIS 66型 ㊟ 521型 平削突切



流通商品コード	呼び番号	チップ部の基準寸法			シャンク部の基準寸法							出荷単位	
		A	B	C	F	θ	G	K	W	H	L		
	0	10	3	16	4	2	25°	25	35	10	10	125	20
	1	13	4	16	5	5	25°	28	42	13	13	160	20
	2	16	5	20	5.5	5	25°	31	46	16	16	190	1
TTB66-3 SM55 (SM57)	3	19	6.5	24	7	5	25°	34	52	19	19	220	1
TTB66-4 SM55 (SM57)	4	19×25	6.5	29	7	6	25°	45	67	19	25	240	10
TTB66-5 SM55 (SM57)	5	22	7	29	7	6	25°	45	66	22	22	240	10
TTB66-7 SM55 (SM57)	7	25	8	32	8	6	25°	47	70	25	25	270	1
TTB66-9 SM55 (SM57)	9	32	10	38	10	10	25°	57	87	32	32	330	1
TTB66-11 SM55 (SM57)	11	38	12	45	11	10	25°	60	94	38	38	380	5
●	13	50	16	60	13	12	25°	80	124	50	50	500	5

SMゴールド SMブラック SMシルバー

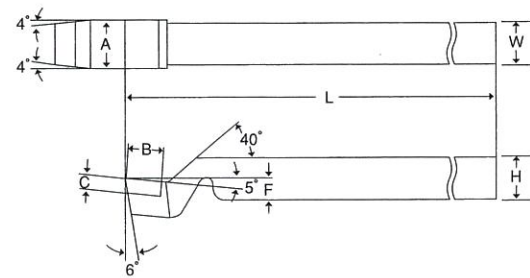
㊟ 522型 平削ヘール仕上



流通商品コード	呼び番号	チップ部の基準寸法			シャンク部の基準寸法							出荷単位
		A	B	C	E	F	G	W	H	L		
	0	10	12	10	4	5	2	5	10	10	125	20
	1	13	15	12	5	6	3	7	13	13	160	20
	2	16	18	13	5.5	8	3	8	16	16	190	20
TTB522-19 SM55 (SM57)	3	19	22	19	7	9	4	10	19	19	220	1
TTB522-19×25 SM55 (SM57)	4	19×25	23	19	7	9	5	10	19	25	240	10
TTB522-22 SM55 (SM57)	5	22	28	20	7	9	5	12	22	22	240	1
TTB522-25 SM55 (SM57)	7	25	30	22	8	13	5	13	25	25	270	1
TTB522-32 SM55 (SM57)	9	32	36	28	10	18	8	16	32	32	330	1
TTB522-38 SM55 (SM57)	11	38	43	34	11	22	8	18	38	38	380	5

SMゴールド SMブラック SMシルバー

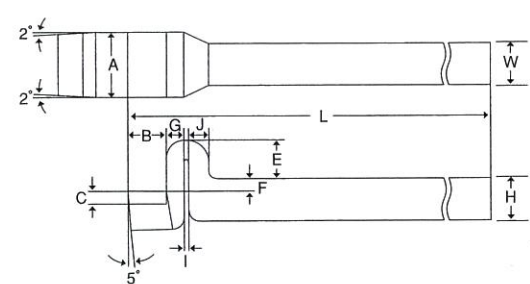
㊟ 523型 平型ヘール



流通商品コード	呼び番号	チップ部の基準寸法			シャンク部の基準寸法				出荷単位	
		A	B	C	F	W	H	L		
	0	10	12	10	4	5.5	10	10	100	20
	1	13	15	12	5	6.5	13	13	115	1
	2	16	18	13	5.5	8	16	16	140	20
TTB523-19 SM55 (SM57)	3	19	23	19	7	9.5	19	19	165	10
TTB523-25 SM55 (SM57)	7	25	30	22	8	12.5	25	25	200	1

SMゴールド SMブラック SMシルバー

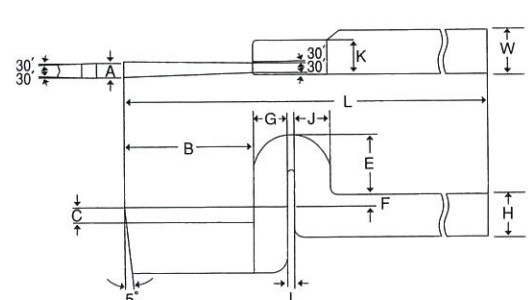
㊟ 611型 巾広ヘール仕上



呼び番号	チップ部の基準寸法	シャンク部の基準寸法										出荷単位	
		A	B	C	E	F	G	I	J	W	H		L
2	16	25	15	5	14	5	6	1	8	16	16	140	20
3	19	30	19	6	16	6	7	1	9	19	19	165	10
5	22	40	23	7	16	7	8	2	10	22	22	180	10
7	25	50	28	7	18	8	9	2	11	25	25	200	1

SMゴールド SMブラック SMシルバー

㊟ 613A型 長刃ヘール突切



呼び番号	チップ部の基準寸法	シャンク部の基準寸法										出荷単位		
		A	B	C	E	F	G	I	J	K	W		H	L
2	16	5	50	5.5	23	4	13	2	14	13	16	16	180	20
3	19	6	50	6	25	6	14	2	15	14	19	19	180	1

SMゴールド SMブラック SMシルバー