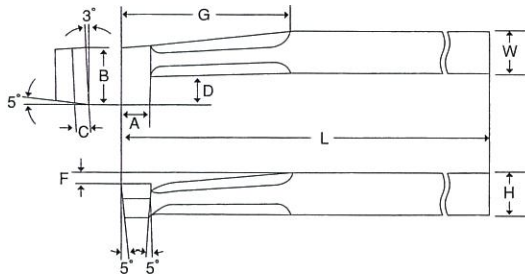


● 印の製品は製作品

※ 出荷単位外のご発注の場合、割増料金

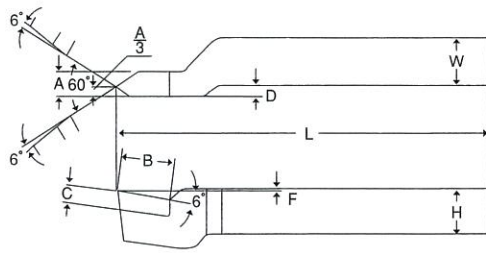
## JIS 42型 ◎ 515型 孔仕上



| 流通商品コード        | 呼び番号 | チップ部の基準寸法 |    |     | シャンク部の基準寸法 |   |     |    |    | 出荷単位 |   |
|----------------|------|-----------|----|-----|------------|---|-----|----|----|------|---|
|                |      | A         | B  | C   | D          | F | G   | W  | H  |      | L |
| TTB42-0 (SM55) | 0 10 | 6         | 13 | 3.5 | 6          | 2 | 45  | 10 | 10 | 120  | 1 |
| TTB42-1 (SM55) | 1 13 | 9         | 16 | 5   | 8          | 3 | 50  | 13 | 13 | 150  | 1 |
| TTB42-2 (SM55) | 2 16 | 11        | 20 | 5.5 | 9          | 4 | 65  | 16 | 16 | 180  | 1 |
| TTB42-3 (SM55) | 3 19 | 13        | 24 | 7   | 11         | 6 | 75  | 19 | 19 | 200  | 1 |
|                | 5 22 | 15        | 29 | 7   | 12         | 8 | 100 | 22 | 22 | 230  | 1 |
| TTB42-7 (SM55) | 7 25 | 18        | 32 | 8   | 14         | 8 | 100 | 25 | 25 | 260  | 1 |
|                | 9 32 | 24        | 38 | 10  | 15         | 9 | 130 | 32 | 32 | 320  | 5 |

SMゴールド SMブラック SMシルバー

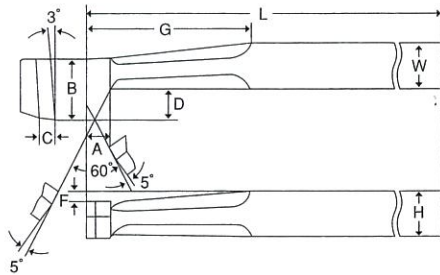
## JIS 51型 ◎ 509型 ネジ切



| 流通商品コード        | 呼び番号    | チップ部の基準寸法 |    |     | シャンク部の基準寸法 |   |    |    |     | 出荷単位 |
|----------------|---------|-----------|----|-----|------------|---|----|----|-----|------|
|                |         | A         | B  | C   | D          | F | W  | H  | L   |      |
| TTB51-0 (SM55) | 0 10    | 6         | 13 | 4   | 2          | 1 | 10 | 10 | 100 | 1    |
| TTB51-1 (SM55) | 1 13    | 7         | 16 | 4.5 | 3          | 2 | 13 | 13 | 115 | 1    |
| TTB51-2 (SM55) | 2 16    | 9         | 20 | 5.5 | 4          | 2 | 16 | 16 | 140 | 1    |
| TTB51-3 (SM55) | 3 19    | 10        | 24 | 7   | 4          | 2 | 19 | 19 | 165 | 1    |
|                | 4 19X25 | 11        | 29 | 7   | 5          | 4 | 19 | 25 | 180 | 10   |
|                | 5 22    | 12        | 29 | 7   | 5          | 4 | 22 | 22 | 180 | 10   |
| TTB51-7 (SM55) | 7 25    | 14        | 32 | 8   | 5          | 4 | 25 | 25 | 200 | 1    |
|                | 9 32    | 18        | 38 | 10  | 6          | 5 | 32 | 32 | 250 | 5    |
|                | 11 38   | 21        | 45 | 11  | 8          | 6 | 38 | 38 | 300 | 5    |

SMゴールド SMブラック SMシルバー

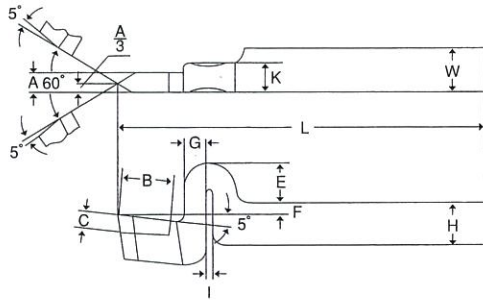
## JIS 52型 ◎ 516型 孔ネジ切



| 流通商品コード        | 呼び番号 | チップ部の基準寸法 |    |     | シャンク部の基準寸法 |   |     |    |    | 出荷単位 |   |
|----------------|------|-----------|----|-----|------------|---|-----|----|----|------|---|
|                |      | A         | B  | C   | D          | F | G   | W  | H  |      | L |
| TTB52-0 (SM55) | 0 10 | 6         | 13 | 3.5 | 6          | 2 | 45  | 10 | 10 | 120  | 1 |
| TTB52-1 (SM55) | 1 13 | 8         | 16 | 5   | 8          | 3 | 50  | 13 | 13 | 150  | 1 |
| TTB52-2 (SM55) | 2 16 | 9         | 20 | 5.5 | 9          | 4 | 65  | 16 | 16 | 180  | 1 |
| TTB52-3 (SM55) | 3 19 | 10        | 24 | 7   | 11         | 6 | 75  | 19 | 19 | 200  | 1 |
|                | 5 22 | 11        | 29 | 7   | 12         | 8 | 100 | 22 | 22 | 230  | 1 |
| TTB52-7 (SM55) | 7 25 | 12        | 32 | 8   | 14         | 8 | 100 | 25 | 25 | 260  | 1 |
|                | 9 32 | 14        | 38 | 10  | 15         | 9 | 130 | 32 | 32 | 320  | 5 |

SMゴールド SMブラック SMシルバー

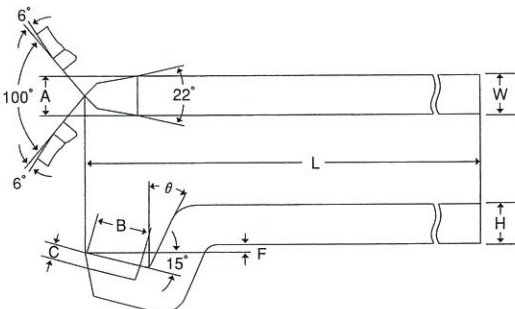
## JIS 53型 ◎ 512型 ヘルネジ切



| 流通商品コード        | 呼び番号    | チップ部の基準寸法 |    |     | シャンク部の基準寸法 |    |     |     |    |    |    | 出荷単位 |    |
|----------------|---------|-----------|----|-----|------------|----|-----|-----|----|----|----|------|----|
|                |         | A         | B  | C   | E          | F  | G   | I   | K  | W  | H  |      | L  |
| TTB53-0 (SM55) | 0 10    | 5         | 13 | 4   | 10         | 3  | 6   | 1   | 7  | 10 | 10 | 100  | 20 |
| TTB53-1 (SM55) | 1 13    | 6         | 16 | 4.5 | 13         | 4  | 7   | 1   | 9  | 13 | 13 | 115  | 1  |
| TTB53-2 (SM55) | 2 16    | 7         | 20 | 5.5 | 16         | 5  | 8.5 | 1.5 | 11 | 16 | 16 | 140  | 1  |
| TTB53-3 (SM55) | 3 19    | 9         | 24 | 7   | 19         | 6  | 10  | 1.5 | 13 | 19 | 19 | 165  | 1  |
|                | 4 19X25 | 9         | 29 | 7   | 22         | 7  | 11  | 3   | 13 | 19 | 25 | 180  | 10 |
|                | 5 22    | 11        | 29 | 7   | 22         | 8  | 11  | 3   | 15 | 22 | 22 | 180  | 1  |
| TTB53-7 (SM55) | 7 25    | 13        | 32 | 8   | 25         | 9  | 13  | 3   | 17 | 25 | 25 | 200  | 1  |
|                | 9 32    | 16        | 38 | 10  | 32         | 10 | 20  | 3   | 21 | 32 | 32 | 250  | 5  |
|                | 11 38   | 18        | 45 | 11  | 38         | 12 | 21  | 4   | 23 | 38 | 38 | 300  | 5  |

SMゴールド SMブラック SMシルバー

## JIS 60型 ◎ 517型 平削真剣



| 流通商品コード              | 呼び番号    | チップ部の基準寸法 |    |     | シャンク部の基準寸法 |     |    |    | 出荷単位 |    |
|----------------------|---------|-----------|----|-----|------------|-----|----|----|------|----|
|                      |         | A         | B  | C   | F          | θ   | W  | H  |      | L  |
|                      | 0 10    | 10        | 13 | 4   | 2          | 25° | 10 | 10 | 125  | 20 |
|                      | 1 13    | 13        | 16 | 4.5 | 3          | 25° | 13 | 13 | 160  | 20 |
|                      | 2 16    | 16        | 20 | 5.5 | 3          | 25° | 16 | 16 | 190  | 1  |
| TTB60-3 SM55 (SM57)  | 3 19    | 19        | 24 | 7   | 4          | 20° | 19 | 19 | 220  | 1  |
| TTB60-4 SM55 (SM57)  | 4 19X25 | 19        | 29 | 7   | 5          | 20° | 19 | 25 | 240  | 10 |
| TTB60-5 SM55 (SM57)  | 5 22    | 22        | 29 | 7   | 5          | 20° | 22 | 22 | 240  | 10 |
| TTB60-7 SM55 (SM57)  | 7 25    | 25        | 32 | 8   | 5          | 20° | 25 | 25 | 270  | 1  |
| TTB60-9 SM55 (SM57)  | 9 32    | 32        | 38 | 10  | 8          | 20° | 32 | 32 | 330  | 1  |
| TTB60-11 SM55 (SM57) | 11 38   | 38        | 45 | 11  | 8          | 20° | 38 | 38 | 380  | 1  |
|                      | 13 50   | 50        | 60 | 13  | 12         | 20° | 50 | 50 | 500  | 5  |

SMゴールド SMブラック SMシルバー