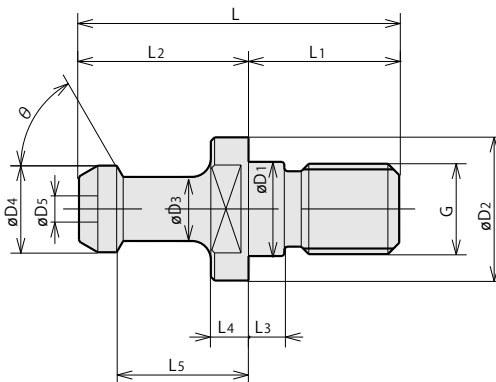


# プルスタッド

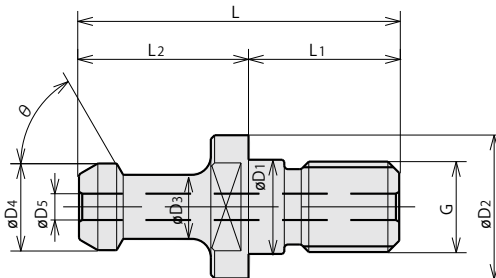
## RETENTION KNOB (PULL STUD)



CODE		L	L <sub>1</sub>	L <sub>2</sub>	L <sub>3</sub>	L <sub>4</sub>	L <sub>5</sub>	øD <sub>1</sub>	øD <sub>2</sub>	øD <sub>3</sub>	øD <sub>4</sub>	øD <sub>5</sub>	G	N/W (kg)
P30T-MAS1	17002	43	20	23	4	5	18	12.5	16.5	7	11	—	M12	0.03
P30T-MAS2	17004											—		
P40T-MAS1	17032	60	25	35	5	6	28	17	23	10	15	—	M16	0.08
P40T-MAS2	17034											—		
P40T-MAS1(H)	17033											4		
P40T-MAS2(H)	17035											4		
P50T-MAS1	17062	85	40	45	8	10	35	25	38	17	23	—	M24	0.28
P50T-MAS2	17064											—		
P50T-MAS1(H)	17060											6		
P50T-MAS2(H)	17061											6		

注: MAS1型  $\theta = 45^\circ$  MAS2型  $\theta = 60^\circ$

NOT E: MAS1  $\theta = 45^\circ$  Upper code. MAS2  $\theta = 60^\circ$  Lower code.



CODE		L	L <sub>1</sub>	L <sub>2</sub>	øD <sub>1</sub>	øD <sub>2</sub>	øD <sub>3</sub>	øD <sub>4</sub>	øD <sub>5</sub>	$\theta$	G	N/W (kg)	TYPE
P40T-JIS	17044	54	25	29	17	23	14	19	—	75°	M16	0.1	JIS-B6339-89
P40T-JIS(H)	17046								7				
P50T-JIS	17088	74	40	34	25	38	21	28	—	90°	M24	0.3	BT50大阪機工用
P50T-JIS(H)	17091								10				
PS-Y3	17070	85	40	45	25	38	17	23	—	90°	M24	0.3	BT50大阪機工用
PS-Y3(H)	—								6				
PS-F2	17036	60	25	35	17	23	10	15	—	90°	M16	0.1	BT40 "
PS-F2(H)	—								4				
PS-O	17079	85	38	47	25	38	16	22	—	60°	M24	0.3	オークマ用
PS-O1	17080			72								0.5	
PS-N	17074	70	40	30	25	39	18	25	—	60°	M24	0.2	新日本工機用
PS-N2	17076			55								0.4	
PS-H	17077	86	38	48	27	38	17	22	—	45°	U-1"	0.3	日立精機用
PS-H1	17078										40	73	
(MP50)-M	17066	71	40	31	25	36	18	24	—	90°	M24	0.2	BT50三井精機用
(MP40)-M1	17042										25	25	17
PS-J	17084	79	40	39	25	35	18	23	—	R4	M24	0.2	三菱重工用
PS-J1	17082			64								39	
PS-V7.5N	17041	44	25	19	17	22	12.4	19	—	45°	M16	0.1	BT40ヤマザキマザック用
PS-V7.5N(H)	17040								7				
PS-V15N/V20	17073	65	40	25	25	37	20.8	29	—	45°	M24	0.2	BT50 "
PS-V15N/V20(H)	17072								10				
PS-T1	17086	110	40	70	25	38	17	23	—	45°	M24	0.4	BT50東芝用

注: 各種穴あきプルスタッドもあります。

NOT E: Pull studs are available with coolant hole, to o.