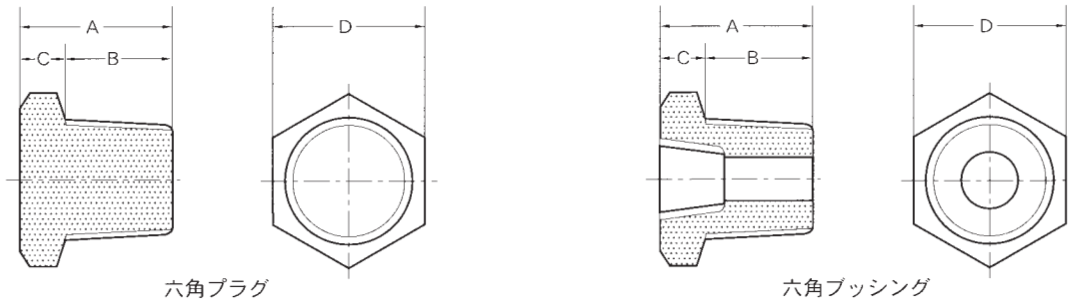




20. 炭素鋼製捻込型



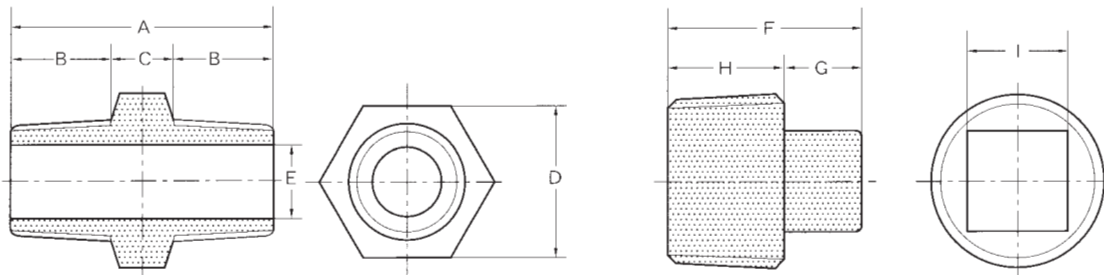
六角プラグ

六角ブッシング

品 番	六角プラグ	六角ブッシング
	611T	612T

単位：mm

径の呼び	六角プラグ				六角ブッシング			
	A	B	C	D	A	B	C	D
1/8	16	10	6	12	—	—	—	—
1/4	19	13	6	17	21	13	8	17
3/8	22	14	8	21	22	14	8	21
1/2	25	17	8	26	25	17	8	26
3/4	28	19	9	32	28	19	9	32
1	30	21	9	35	30	21	9	35
1 1/4	34	22	12	46	34	22	12	46
1 1/2	37	23	14	54	37	23	14	54
2	41	25	16	63	41	25	16	63
2 1/2	46	28	18	77	46	28	18	77
3	53	33	20	90	53	33	20	90
4	63	40	23	120	63	40	23	120



六角ニップル

四角プラグ

品 番	六角ニップル	四角プラグ
	613T	614T

単位：mm

径の呼び	六角ニップル					四角プラグ				
	A	B	C	D	E	F	G	H	I	
1/8	26	10	6	12	5	19	8	11	9	
1/4	34	13	8	17	7	19	8	11	9	
3/8	37	14	9	21	9	21	9	12	12	
1/2	43	17	9	26	13	25	10	15	14	
3/4	48	19	10	32	16	28	11	17	17	
1	53	21	11	35	20	31	12	19	19	
1 1/4	56	22	12	46	28	35	13	22	23	
1 1/2	60	23	14	54	30	37	14	23	28	
2	66	25	16	63	40	40	15	25	33	
2 1/2	74	28	18	77	55	46	18	28	38	
3	86	33	20	90	65	53	20	33	43	
4	103	40	23	120	85	65	25	40	64	