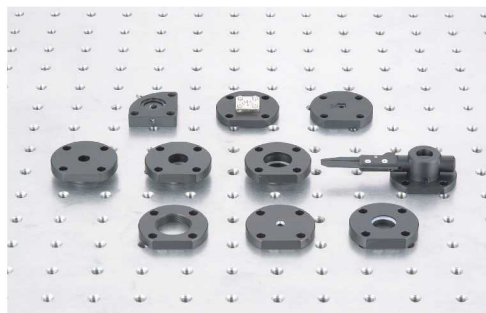
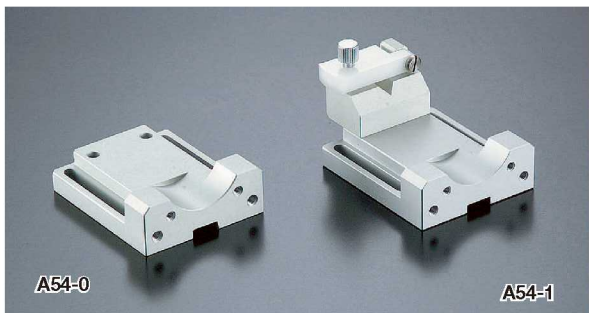


# 素子アダプタ用ブラケット:A54

CAD 2D RoHS 5 数値1-2 日目発送

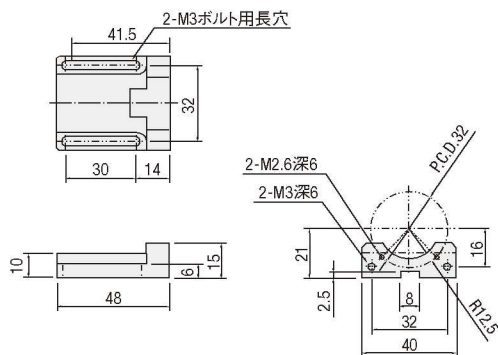
- 各種アダプタを取り付けることができるブラケットです。
- チルトステージに取り付けることができます。
- ジャケットホールド部がないタイプがA54-0となり、あるタイプがA54-1となります。

F19を除き下写真の各種アダプタを取り付けることができます。  
 (アダプタの取り付けは、M2.6-P.C.D.32のねじにて行います。)  
 ●P.3-015~018

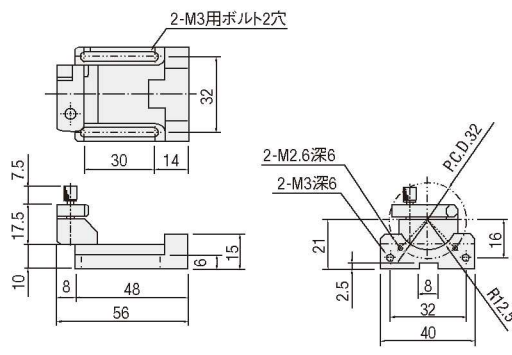


外形寸法図

## A54-0



## A54-1



SPEC		
型式	A54-0	A54-1
ホールド部	無	有
自重	0.04kg	0.06kg
主材質-表面処理	アルミー白アルマイト処理	
	付属品: 取付ねじ(六角穴付ボルトM3-10 2本)	

## 価格

型式	価格
A54-0	¥5,000
A54-1	¥13,000

# ホルダアダプタ

CAD 2D RoHS 5 数値1-2 日目発送

- デバイスホルダ用のアダプタです。デバイスホルダ(F270~F274,F280,F281)にF270-PB10/20/26アダプタをつけることにより光軸高さが80mmになるように設計されています。
- 調芯ユニットとの干渉を避けるために使用します。
- デバイスホルダのベースプレート部(F271-B,E410-B)もラインナップしました。



●外形図はWEB参照

■使用例



SPEC												
型式	適用ホルダ										自重	
	F270-10	F270-20	F271-10	F271-20	F274-18	F272-2	F272-5	F273-2	F273-5	F280		F281
F270-PB10	○		○			○	○	○	○	○	○	0.06kg
F270-PB20		○										0.1 kg
F270-PB26					○							0.1 kg
F271-B	○	○				○	○			○		0.04kg

主材質-表面処理: アルミーアルマイト処理  
 付属品: 取付ねじ (六角穴付ボルトM3-6 4本(F271-B))  
 M3-10 4本(E410-B))

型式	適用ホルダ	自重
E410-B	E400シリーズ	0.06kg

価格	
型式	価格
F270-PB10	¥7,500
F270-PB20	¥7,500
F270-PB26	¥7,500
F271-B	¥5,000
E410-B	¥15,000

光ファイバ調芯

ガイダンス

WG調芯

LD/PD調芯

調芯コンポーネント

手動調芯ユニット

自動調芯ユニット

デバイスユニット

ファイバホルダ

デバイスホルダ

アダプタ

コンソルト

セッティングメータ

調芯アクセサリ

実体顕微鏡

鏡筒

観察ユニット

CCDカメラ

モニター

照明

UV照射機器

ポンプ

プローブ

調芯システム

調芯

コントローラ

WG調芯

LD/PD調芯