

L型ブラケット

CAD 2D・3D
 RoHS
 3 数量 1-6 日発送

ベース

ガイドンス

ブレッドボード

ポストシステム

ロッド/
ロッドスタンド

クロスクランプ

光学レール

マグネットベース

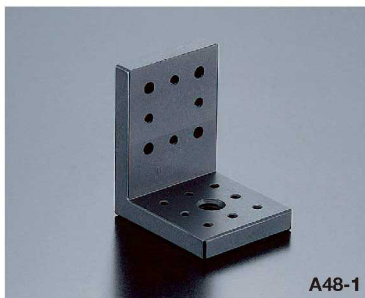
スペーサ

ベースプレート

アダプタプレート

L型ブラケット

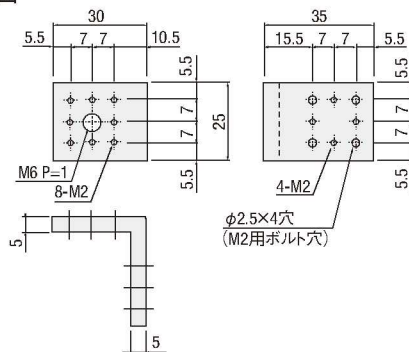
■A48-1



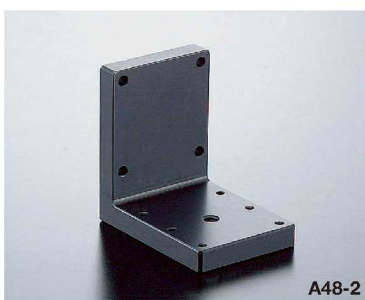
ロッドも取り付けすることができます。

外形寸法図

■A48-1



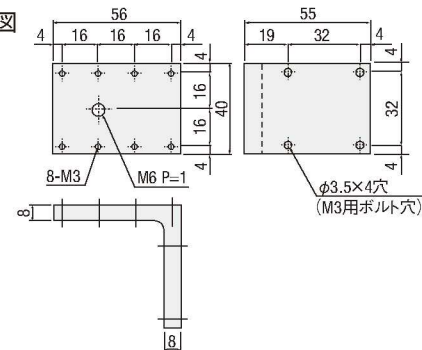
■A48-2



□40mmステージ用のL型ブラケットです。
 ロッドも取り付けすることができます。

外形寸法図

■A48-2



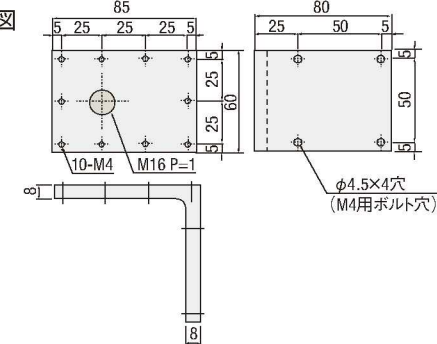
■A48-3



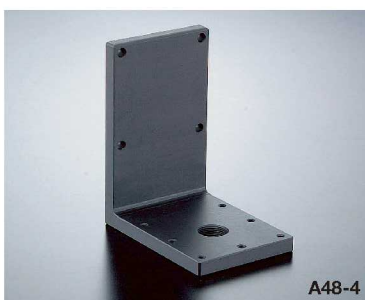
□60mmステージ用のL型ブラケットです。
 ロッドも取り付けすることができます。

外形寸法図

■A48-3



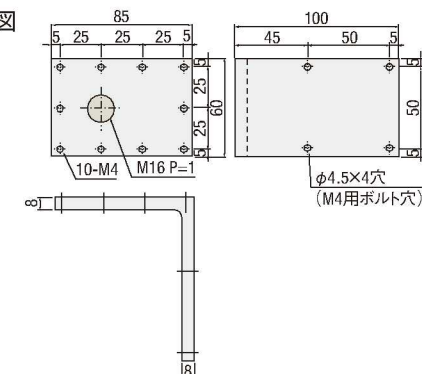
■A48-4



□60mmステージ用のL型ブラケットです。
 ロッドも取り付けすることができます。

外形寸法図

■A48-4



SPEC				
型式	A48-1	A48-2	A48-3	A48-4
自重	0.01kg	0.08kg	0.19kg	0.22kg
価格	¥3,000		¥4,000	¥4,500

主材質-表面処理: アルミ-黒アルマイト処理