

## 固定式クロスクランプ:A45-10/11/12

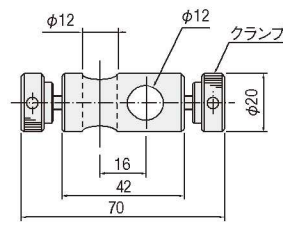
CAD 2D・3D RoHS 3 数量 1~6 日目発送

ボールまたはロッドを直交させて接続するためのクロスクランプです。ボール、ロッドはクランプにて固定します。適用径の組合せにより3種類あります。用途にあわせてお選びください。

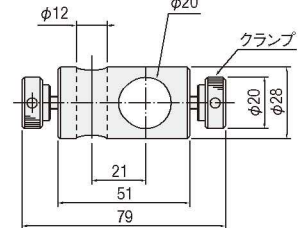
外形寸法図



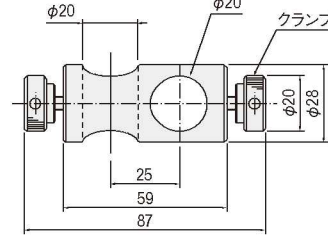
■ A45-10



■ A45-11



■ A45-12



SPEC			
型式	A45-10	A45-11	A45-12
適用ロッド径	φ12-φ12mm	φ12-φ20mm	φ20-φ20mm
形式		固定式(90°)	
自重	0.07kg		0.1kg
価格	¥2,800		¥3,300

主材質-表面処理: アルミ-黒アルマイト処理

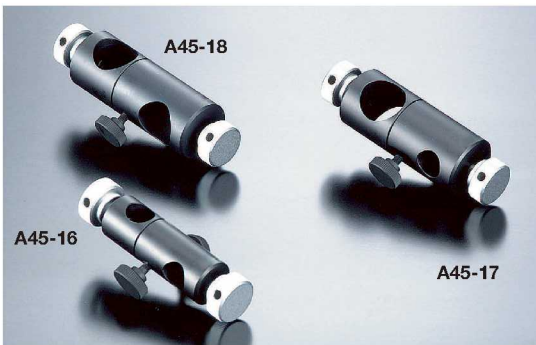
## 回転式クロスクランプ:A45-16/17/18

CAD 2D・3D RoHS 3 数量 1~6 日目発送

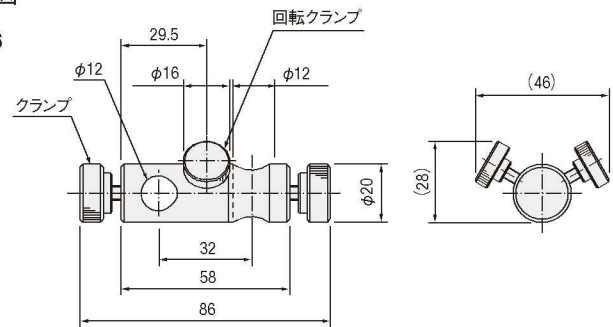
ボールまたはロッドを任意の角度に固定するためのクロスクランプです。

外形寸法図

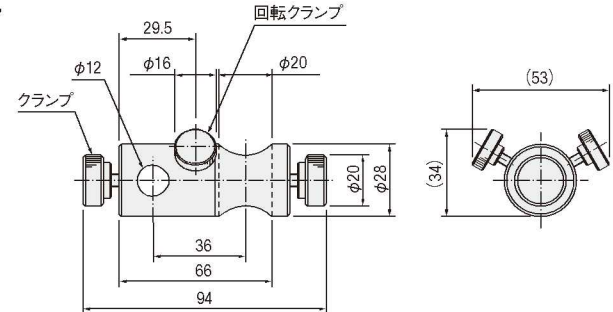
ボール、ロッドの固定はクランプで行います。適用径の組合せにより3種類あります。用途にあわせてお選びください。



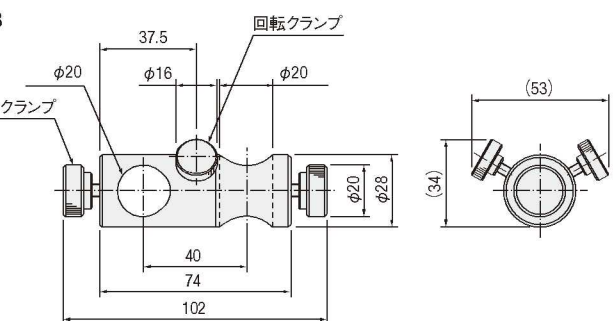
■ A45-16



■ A45-17



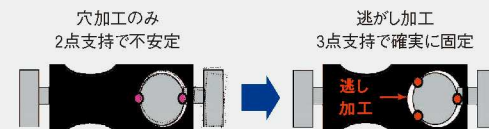
■ A45-18



SPEC			
型式	A45-16	A45-17	A45-18
適用ロッド径	φ12-φ12mm	φ12-φ20mm	φ20-φ20mm
形式		回転式(360°)	
自重	0.10kg		0.14kg
価格		¥3,500	

主材質-表面処理: アルミ-黒アルマイト処理

単にロッドが入る寸法で丸く加工されている場合、ロッドは2点でしか固定されず剛性が弱く、不安定です。弊社の製品は、逃がし加工を入れ、3点でしっかり固定することが可能です。



SURUGA ORIGINAL

ベース  
 ガイダンス  
 ブレッドボード  
 ポストシステム  
 ロッド/  
 ロッドスタンド  
 クロスクランプ  
 光学レール  
 マグネットベース  
 スペーサ  
 ベースプレート  
 アダプタプレート  
 L型ブラケット