

ポスト:A444

CAD
2D・3D

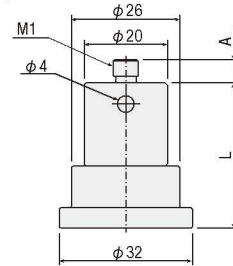
RoHS

7
数量
1-6
日発送

光学系で光軸高さが決まっている場合にご使用いただくと便利です。
ポストフォークと組合せ、除振台の任意の位置に取り付けることができます。



外形寸法



M1	寸法A
4	4.5
6	5.5

先端M4

SPEC		
型式	L	価格
A444-35-M4	35mm	¥2,500
A444-40-M4	40mm	¥2,900
A444-50-M4	50mm	¥3,300
A444-60-M4	60mm	¥3,700

主材質：ステンレス

先端M6

SPEC		
型式	L	価格
A444-35-M6	35mm	¥2,500
A444-40-M6	40mm	¥2,900
A444-50-M6	50mm	¥3,300
A444-60-M6	60mm	¥3,700

主材質：ステンレス

ポストフォーク:A21-PF

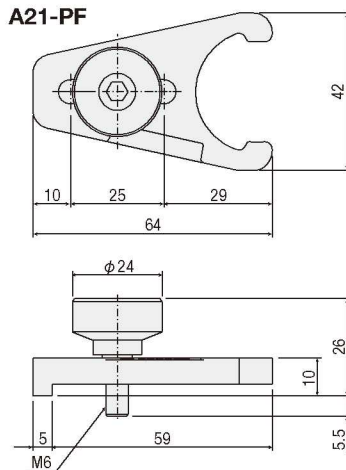
CAD
2D・3D

RoHS

3
数量
1-6
日発送



外形寸法



ポストの固定用金具です。
手でかるく固定し、微妙な位置合せ後、六角レンチで締め固定します。

SPEC	
型式	価格
A21-PF	¥2,000

主材質：ステンレス

ポストベース:A21-M6/M16

CAD
2D・3D

RoHS

3
数量
1-6
日発送



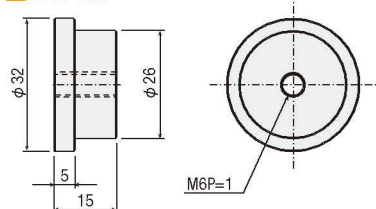
ポストの台座です。
A444にはM16タイプのA21-M16が接続されています。
ロッドスタンドに取り付けてもご使用いただけます。

SPEC	
型式	価格
A21-M6	¥1,600
A21-M16	¥1,600

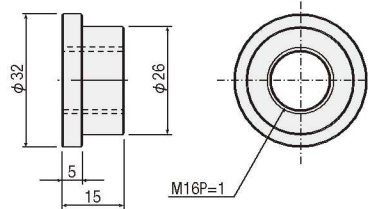
主材質：ステンレス

外形寸法

■A21-M6



■A21-M16



組み合わせ例

