



丸型レーザホルダ:F20/F21

CAD
2D・3D

RoHS

3
数値
1-6
日発送

ホルダ

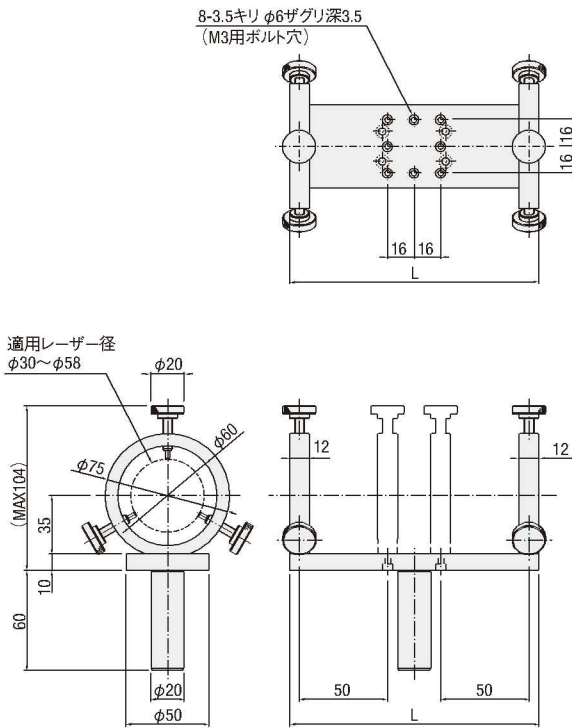


*この製品は本来自立しません。

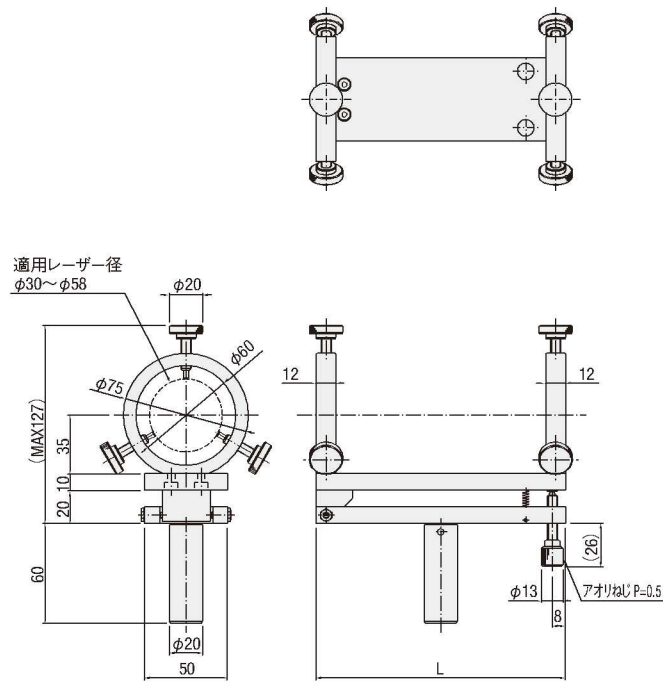
- F20はレーザを3本のねじではさみ、ねじの出入りによって光軸を調整します。
 - F21ではF20の機能に加えて、ホルダ下部のねじを操作することにより θy 方向の調整が可能です。
 - F20、F21共に、レーザの長さに合わせて、L=150と250の2タイプがあります。
 - 付属される標準ロッドは、 $\phi 20$ 、L=60ですが、ご希望によりロッド径、長さ共に変更することができます。
 - レーザホールド部は下側からの固定ねじを取り外すことによりその間隔を50mm移動させた位置でも固定することができます。(F20-150,250のみ)
 - F20は、ロッドをはずして、ブレッドボード(A65)に直接取り付けすることができます。
- ホルダユニットにした場合の光軸計算 ▶ P.3-072~

外形寸法図

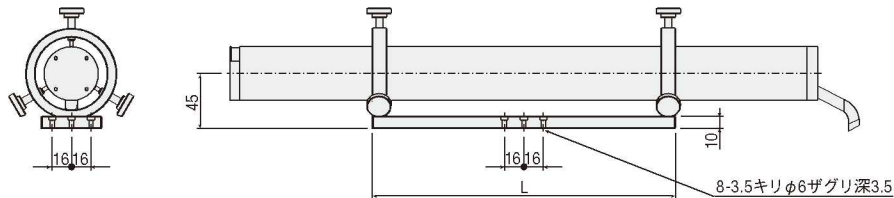
F20-150,250



F21-150,250



F20はロッドを取りはずしオプトステーションとしても使用できます。



型式	SPEC			
	RoHS		RoHS	
ホルダ高さH	F20-150	F20-250	F21-150	F21-250
L	150mm	250mm	150mm	250mm
適用レーザー径	$\phi 30 \sim \phi 58$ mm			
調整軸	—		θy 軸	
送り方式	—		送りねじ P=0.5mm	
移動量	—		±3°	
自重	0.6kg	0.7kg	0.8kg	1.0kg
価格	¥15,000		¥25,000	

材質-表面処理: アルミ-黒アルマイト処理

ガイダンス

ミラーホルダ

十字動ホルダ

レンズホルダ

偏光子ホルダ

フィルタホルダ

プリズムホルダ

ピンホール/
絞り

固定ホルダ
ホルダアクセサリ

光路遮断機

レーザホルダ