

フィルタホルダ:F561

OPS

CAD
2D・3D

RoHS

3
数値
1-6
日発送

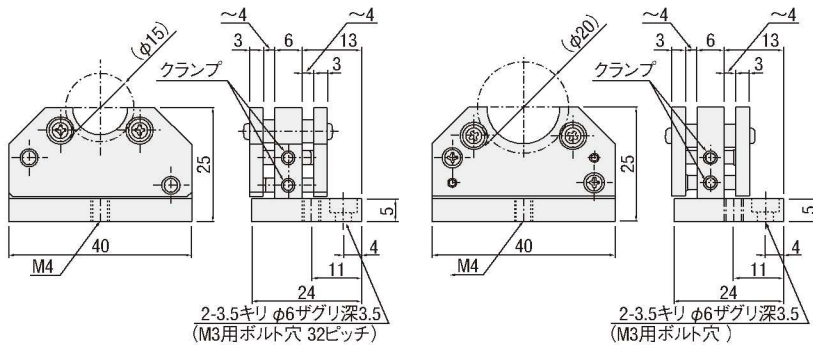


- φ15mmまたは、φ20mmのフィルタをセットするホルダです。
- 光軸高さを、底面から25mmに統一してあります。2枚のフィルタをセットできます。
- クランプをゆるめることにより、ホールド部を前後にスライドさせ、フィルタの厚みに合わせて、固定できます。
- フィルタの厚みは、~4mmまで対応できます。
- 下面プレートにはM4タップ穴があり、ロッドを付けることによりロッドタイプに変更できます。
- F561-20は素子を直接まわすことにより簡易型の偏光素子ホルダとしても使えます。

外形寸法図

■ F561-15

■ F561-20



SPEC		
型式	F561-15	F561-20
適用フィルタ径	φ15mm	φ20mm
適用フィルタ厚	~4mm	
保持枚数	2	
自重	0.03kg	
価格	¥14,000	
主材質-表面処理: アルミ黒アルマイト処理		

透過率可変NDフィルタホルダ:F71N

OPS

CAD
2D・3D

RoHS

3
数値
1-6
日発送



*この製品は本来自立しません。

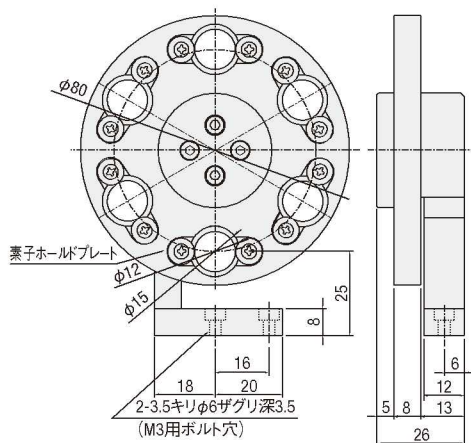
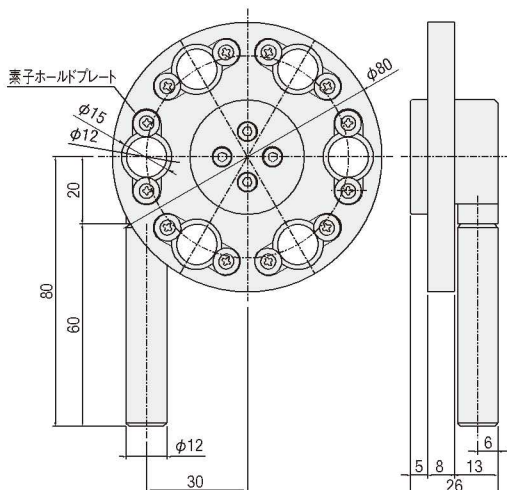
ベースプレート構成例

- 透過率の異なる6枚のNDフィルタ(φ15mm)を取り付けて回転させ、任意の透過率を選択することができるホルダです。
- フィルタは2ヶ所のねじ止め固定されています。NDフィルタはセットされていません。フィルタ P.3-063~
- ロッドタイプ(F71N-1)とプレートタイプ(F71N-2)があります。プレートタイプはOPSに対応できるように光軸高さを25mmにしています。

外形寸法図

■ F71N-1

■ F71N-2



SPEC		
型式	F71N-1	F71N-2
適用径	φ15mm	
有効径	φ12mm	
適用厚	1~3mm	
自重	0.18kg	0.15kg
価格	¥25,000	
主材質-表面処理: アルミ黒アルマイト処理		