



# レンズホルダ:F40

CAD 2D・3D

RoHS

3 数量 1~6 日発送

ホルダ



F40-10

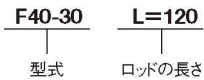


F40-80

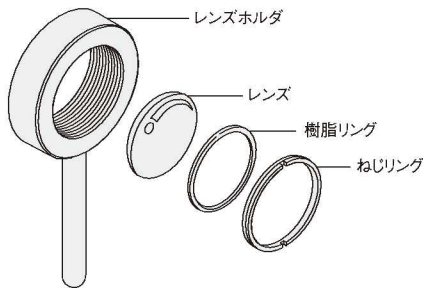
※これらの製品は本来自立しません。

- レンズ、ミラー、フィルタ等円形素子の固定に使用します。
- レンズ等の脱着はねじリング方式で、保護用の樹脂リングが付いています。取付け方法は下のイラストをご参照ください。
- ロッド長さは、レンズ中心までの位置がほぼ100mmになるように設定されています。変更をご希望の場合にはご注文の際にご指定ください。
- ホルダ下面のねじ穴サイズは、M6 P=1です。当社のロッドはA40~A42がご使用になれます。  
 ロッド ▶ P.3-123~  
 ねじリング、樹脂リング ▶ P.3-116  
 ホルダユニットにした場合の光軸計算 ▶ P.3-072~

■ ロッドの長さ変更をご希望の際には、以下のご指定ください。

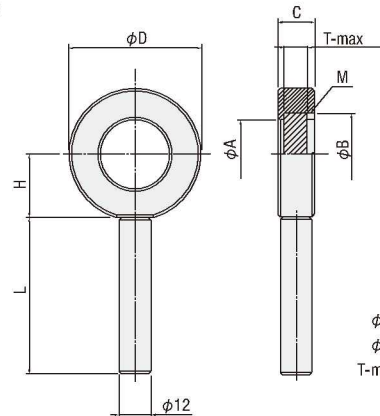


■ 素子固定方法について



## 外形寸法図

■ F40



phi B : 適用レンズ径  
 phi A : 適用レンズ有効径  
 T-max : 適用レンズ最大厚

SPEC									
型式	F40-10	F40-12.7	F40-15	F40-20	F40-25	F40-25.4	F40-30	F40-38.1	F40-40
ホルダ高さH(mm)	14	16.5	16.5	19	21.5	21.5	24	29	29
適用径phi B(mm)	10.0	12.7	15	20	25	25.4	30	38.1	40
phi A(mm)	7.0	9.5	12	17	22	22	26	34	36
phi D(mm)	30.0	35.0	35.0	40.0	45	45	50	60	60
C(mm)	12	14	14	14	14	14	14	18	18
T-max(mm)	6	8	8	8	8	8	8	12	12
M(リングねじ径)	M11 P=0.5	M13.5 P=0.5	M16 P=0.5	M21 P=0.5	M26.5 P=0.5	M26.5 P=0.5	M31.5 P=0.5	M39 P=0.75	M41 P=0.75
L(mm)	80	80	80	80	80	80	80	70	70
自重(kg)	0.07	0.08	0.08	0.08	0.09	0.09	0.1	0.13	0.23
価格	¥3,800						¥4,000	¥4,400	¥4,600

型式	F40-50	F40-50.8	F40-60	F40-76.2	F40-80
ホルダ高さH(mm)	34	34	39	49	49
適用径phi B(mm)	50	50.8	60	76.2	80
phi A(mm)	45	46	55	71	74
phi D(mm)	70	70	80	100	100
C(mm)	18	18	22	22	22
T-max(mm)	12	12	16	16	16
M(リングねじ径)	M51 P=0.75	M52 P=0.75	M61 P=0.75	M77.5 P=0.75	M81 P=0.75
L(mm)	70	70	60	60	60
自重(kg)	0.25	0.25	0.29	0.35	0.39
価格	¥5,000		¥6,000	¥7,000	

主材質-表面処理: アルミ-黒アルマイト処理