

芯出しレンズホルダ：対物レンズ

レンズチョイス P.3-051~

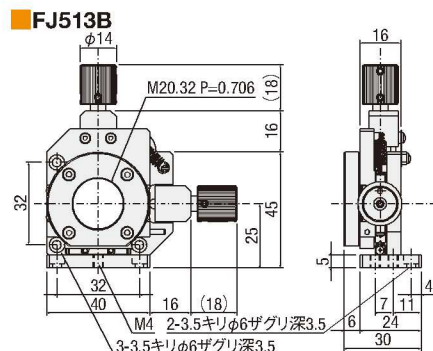
■安定性、操作性重視タイプ

OPS CAD 2D・3D RoHS 3 数量 1~6 日目発送



FJ513B
 ※レンズは含まれません。
 ※ツマミ色は黒色となります。

外形寸法図



SPEC	
型式	FJ513B
取付けピッチ	M20.32 P=0.706
調整軸	YZ軸
移動量	±2mm(送りねじ P=0.25)
自重	0.11kg
価格	¥45,000

主材質-表面処理：アルミ-黒アルマイト処理

※外径サイズの大きい対物レンズをご使用される場合は、高剛性十字動ホルダFJ504-40シリーズをお勧めします。

▶ P.3-013

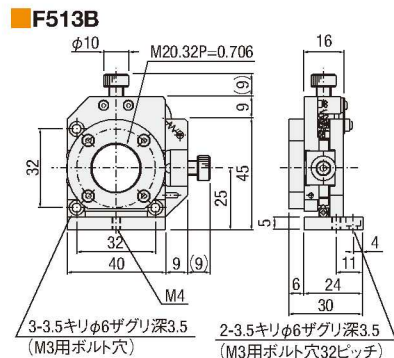
■精密クロスローラタイプ

OPS CAD 2D・3D RoHS 3 数量 1~6 日目発送



F513B
 ※レンズは含まれません。

外形寸法図



SPEC	
型式	F513B
対物レンズ取付けピッチ	M20.32 P0=0.706
調整軸	YZ軸
移動量	±2mm(送りねじ P=0.25)
自重	0.11kg
価格	¥41,000

主材質-表面処理：アルミ-黒アルマイト処理

※外径サイズの大きい対物レンズをご使用される場合は、高剛性十字動ホルダF504-40シリーズをお勧めします。

▶ P.3-013

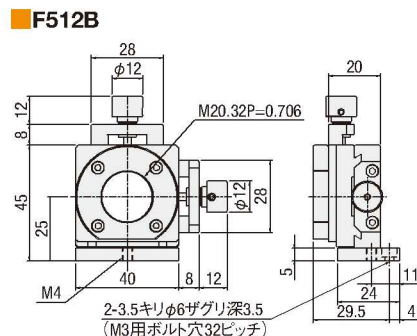
■アリ式タイプ

OPS CAD 2D・3D RoHS 3 数量 1~6 日目発送



F512B
 ※レンズは含まれません。

外形寸法図



SPEC	
型式	F512B
対物レンズ取付けピッチ	M20.32 P0=0.706
調整軸	YZ軸
移動量	±2mm(送りねじ P=0.5)
自重	0.11kg
価格	¥27,000

主材質-表面処理：アルミ-黒アルマイト処理

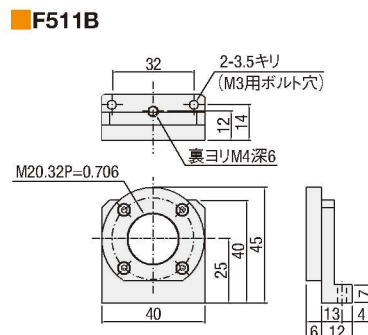
■固定タイプ

OPS CAD 2D・3D RoHS 3 数量 1~6 日目発送



F511B
 ※レンズは含まれません。

外形寸法図



SPEC	
型式	F511B
対物レンズ取付けピッチ	M20.32 P=0.706
自重	0.04kg
価格	¥6,000

主材質-表面処理：アルミ-黒アルマイト処理

OPPS
 オプトロニクス

ミラーホルダ

十字動ホルダ

十字動アダプタ

偏光子ホルダ

プリズムホルダ

ロッドスタンド

フィルタホルダ

スヘーサ

ベースプレート

ブレッドボード

レンズホルダ

オプトステーション
 エニオ

レーザホルダ

アダプタプレート

光路遮断機

固定ホルダ