

## 芯出しレンズホルダ：単レンズ

レンズチョイス

P.3-047~

### ■安定性、操作性重視タイプ

OPS

CAD  
2D・3D

RoHS

3  
数量  
1~6  
日自発送

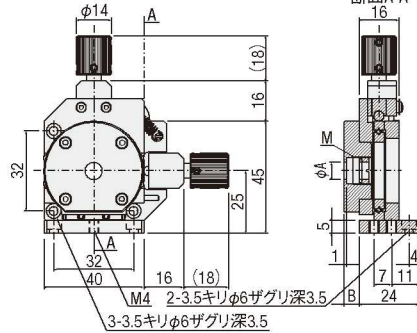


FJ513A

※レンズは含まれません。  
※ツマミ色は黒色となります。

#### 外形寸法図

#### ■FJ513A



SPEC					
型式	FJ513A-10	FJ513A-12.7	FJ513A-15	FJ513A-20	FJ513A-25.4
適用レンズ径 (mm)	φ10	φ12.7	φ15	φ20	φ25.4
レンズ厚Max (mm)	6				
φA (mm)	φ7.0	φ9.5	φ12.0	φ17.0	φ22.5
B (mm)	9.5				
M (リングねじ径)	M11 P=0.5	M13.5 P=0.5	M16 P=0.5	M21 P=0.5	M26.5 P=0.5
調整軸	YZ軸				
移動量	±2mm (送りねじ P=0.25)				
自重	0.11kg				
価格	¥46,000				

主材質-表面処理：アルミ-黒アルマイト処理

OPS

CAD  
2D・3D

RoHS

3  
数量  
1~6  
日自発送

### ■精密クロスローラタイプ

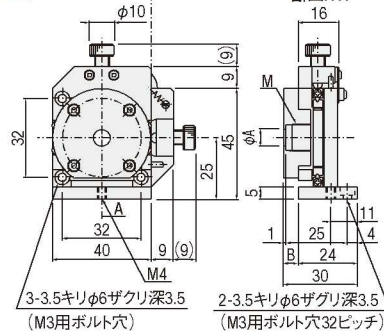


F513A

※レンズは含まれません。

#### 外形寸法図

#### ■F513A



SPEC					
型式	F513A-10	F513A-12.7	F513A-15	F513A-20	F513A-25.4
適用レンズ径 (mm)	φ10	φ12.7	φ15	φ20	φ25.4
レンズ厚Max (mm)	6				
φA (mm)	φ7.0	φ9.5	φ12.0	φ17.0	φ22.5
B (mm)	6				
M (リングねじ径)	M11 P=0.5	M13.5 P=0.5	M16 P=0.5	M21 P=0.5	M26.5 P=0.5
調整軸	YZ軸				
移動量	±2mm (送りねじ P=0.25)				
自重	0.11kg				
価格	¥42,000				

主材質-表面処理：アルミ-黒アルマイト処理

OPS

CAD  
2D・3D

3  
数量  
1~6  
日自発送

### ■アリ式タイプ

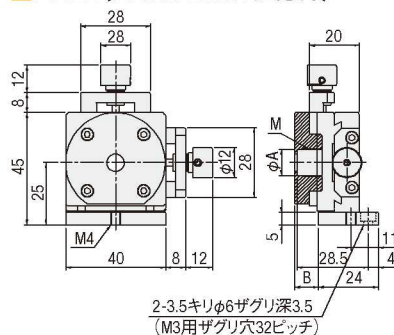


F512A

※レンズは含まれません。

#### 外形寸法図

#### ■F512A (F512A-25.4は適応外)



SPEC					
型式	F512A-10	F512A-12.7	F512A-15	F512A-20	F512A-25.4
適用レンズ径 (mm)	φ10	φ12.7	φ15	φ20	φ25.4
レンズ厚Max (mm)	6				
φA (mm)	φ7.0	φ9.5	φ12.0	φ17.0	φ22.5
B (mm)	9.5				
M (リングねじ径)	M11 P=0.5	M13.5 P=0.5	M16 P=0.5	M21 P=0.5	M26.5 P=0.5
調整軸	YZ軸				
移動量	±2mm (送りねじ P=0.5)				
自重	0.11kg				
価格	¥28,000				

主材質-表面処理：アルミ-黒アルマイト処理

OPS

CAD  
2D・3D

RoHS

3  
数量  
1~6  
日自発送

### ■固定タイプ

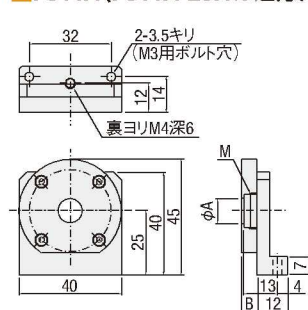


F511A

※レンズは含まれません。

#### 外形寸法図

#### ■F511A (F511A-25.4は適応外)



SPEC					
型式	F511A-10	F511A-12.7	F511A-15	F511A-20	F511A-25.4
適用レンズ径 (mm)	φ10	φ12.7	φ15	φ20	φ25.4
レンズ厚Max (mm)	6				
φA (mm)	φ7.0	φ9.5	φ12.0	φ17.0	φ22.5
B (mm)	6				
M (リングねじ径)	M11 P=0.5	M13.5 P=0.5	M16 P=0.5	M21 P=0.5	M26.5 P=0.5
自重	0.04kg				
価格	¥7,000				

主材質-表面処理：アルミ-黒アルマイト処理