

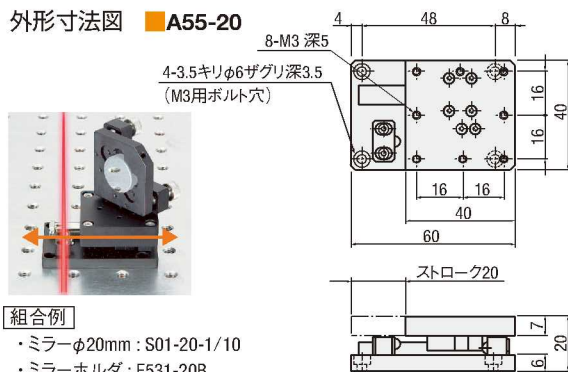
光路切替用ベース:A55-20

OPS CAD 2D・3D RoHS 3 数量1~6 日発送



オプトステーション用ホルダを載せてスライドさせることにより光路の切替ができます(再現性参考値:10秒程度)。
 マグネットによるスライド位置固定でロック機構はありません。

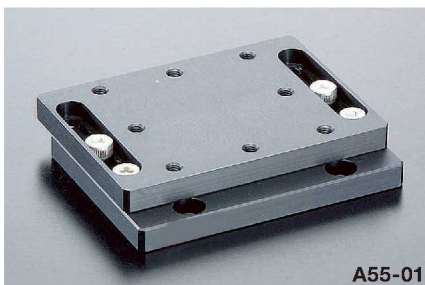
外形寸法図 ■A55-20



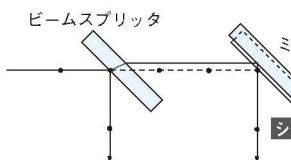
- 組合例**
- ・ミラーφ20mm : S01-20-1/10
 - ・ミラーホルダ : F531-20B
 - ・光路切替用ベース : A55-20
- ※光軸高さ45mm

スライドプレート:A55-01

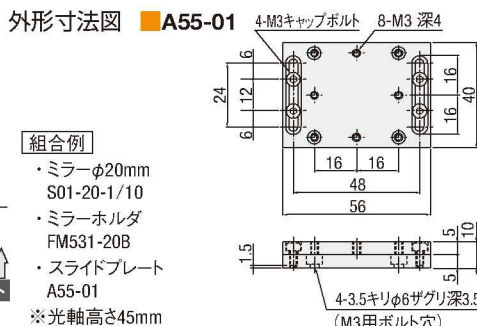
OPS CAD 2D・3D RoHS 3 数量1~6 日発送



オプトステーション用ホルダを載せてスライドすることができます。
 ミラーホルダ等の位置のシフト調整ができます。



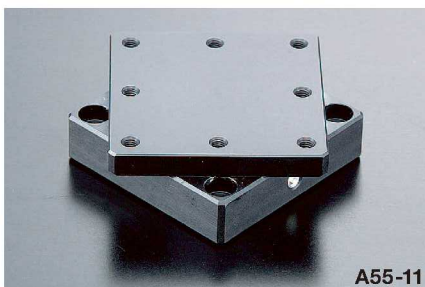
外形寸法図 ■A55-01



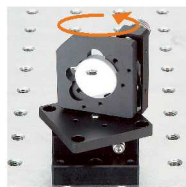
- 組合例**
- ・ミラーφ20mm : S01-20-1/10
 - ・ミラーホルダ : FM531-20B
 - ・スライドプレート : A55-01
- ※光軸高さ45mm

回転プレート:A55-11

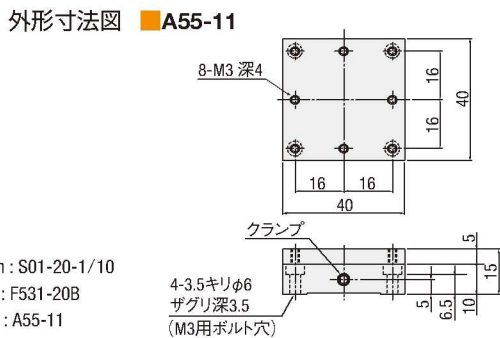
OPS CAD 2D・3D RoHS 3 数量1~6 日発送



オプトステーション用ホルダを載せて360°回転させ、任意の位置で固定できます。
 簡単に回転できるため、光路の取りまわしに便利です。



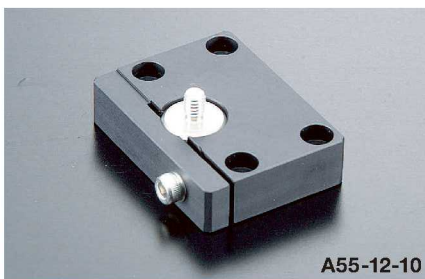
外形寸法図 ■A55-11



- 組合例**
- ・ミラーφ20mm : S01-20-1/10
 - ・ミラーホルダ : F531-20B
 - ・回転プレート : A55-11
- ※光軸高さ45mm

プレートタイプロッドスタンド:A55-12-10

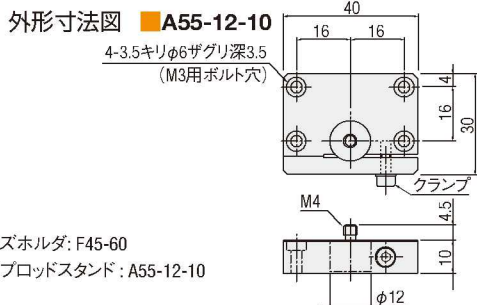
OPS CAD 2D・3D RoHS 3 数量1~6 日発送



長さ10mmのロッドを固定するため 外形寸法図 ■A55-12-10 のスタンドです。
 L=10のロッドも含まれています。
 オプトステーション用ホルダのロッドスタンドとして使用し、360°任意の位置で固定できます。



外形寸法図 ■A55-12-10



- 組合例**
- ・スライドレンズホルダ : F45-60
 - ・プレートタイプロッドスタンド : A55-12-10

| | SPEC | | | |
|-----|---------|--------|--------|-----------|
| 型式 | A55-20 | A55-01 | A55-11 | A55-12-10 |
| 移動量 | 20mm | 10mm | 360° | 360° |
| 自重 | 0.09kg | 0.06kg | 0.06kg | 0.03kg |
| 価格 | ¥22,000 | ¥5,000 | ¥8,000 | ¥5,000 |

主材質-表面処理: アルミ-黒アルマイト処理

OPPS
 オプトロニクス

ミラーホルダ

十字動ホルダ

十字動アダプタ

偏光子ホルダ

プリズムホルダ

ロッドスタンド

フィルタホルダ

スヘーサ

ベースプレート

ブレッドボード

レンズホルダ

オプトステーション
 ユニツ

レーザホルダ

アダプタプレート

光路遮断機

固定ホルダ