



# 薄型偏光子ホルダ(光軸25mm):FP541

OPS

CAD  
2D・3D

RoHS

3  
数日  
1-6  
日発送

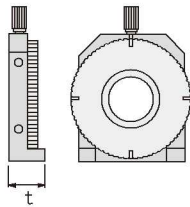
オプトロニクス  
OPS



- 偏光板、偏光フィルタ、波長板の保持・回転に使用するホルダです。
- 光軸高さを底面から25mmで統一しています。
- 目盛りは90度毎です。

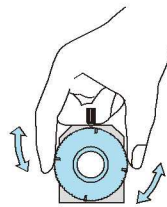
### 薄型コンパクト

狭いスペースにも多数配置可能です。



### 操作しやすい

操作部が本体より若干大きいため回しやすい。



### 他にない低価格

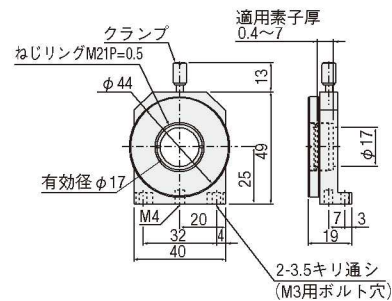
必要最低限の機能とし、低価格を実現しました。

### 幅広いラインナップ

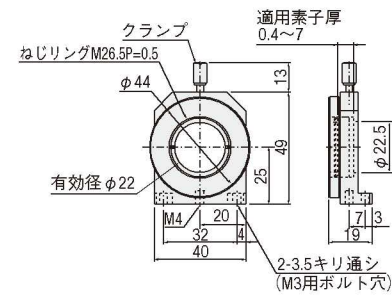
適用素子サイズ φ20、φ25.4、φ30

## OPSタイプ

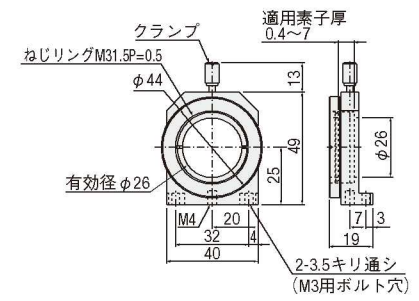
### FP541-20B



### FP541-25.4B



### FP541-30B



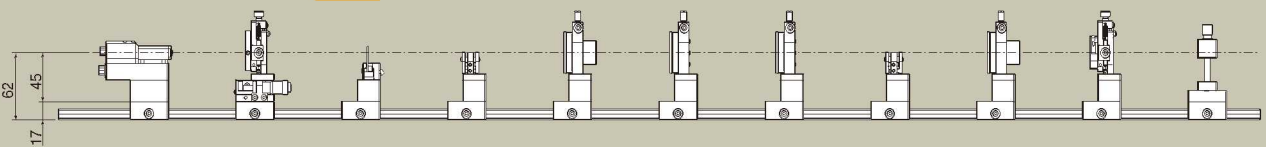
※ロッドタイプは▶P.3-100

SPEC				
型式	OPSタイプ	FP541-20B	FP541-25.4B	FP541-30B
適用素子径		φ20mm	φ25/φ25.4mm	φ30mm
適用素子厚		0.4~7mm	0.4~7mm	0.4~7mm
有効径		φ17mm	φ22mm	φ26mm
調整軸			θx軸	
移動量			360°	
自重		0.05kg	0.05kg	0.04kg
価格		¥10,000	¥10,000	¥10,000

主材質-表面処理: アルミ黒アルマイト処理

## ミニ光学ベンチでの構成例

OPSホルダで構成しているため、光軸高さが統一できます。



素子	LD	LD用コリメートレンズ	-	ND吸収型フィルタ	グラントムソン	1/4波長板	1/2波長板	サンプル	グラントムソン	-	ディテクタ
掲載ページ	-	▶P.3-050	-	▶P.3-063	-	▶P.3-054	▶P.3-054	-	-	-	-
適用ホルダ	LD	3軸レンズ	光路遮断器	フィルタ	偏光プリズム	偏光子	偏光子	フィルタ	偏光プリズム	虹彩紋り	パワーメータ
掲載ページ	▶P.3-035	▶P.3-031	▶P.3-039	▶P.3-022	▶P.3-021	▶P.3-020	▶P.3-020	▶P.3-022	▶P.3-021	▶P.3-017	▶P.3-112